

レンタルします

鉄道トンネル工事用機械

AKT/O
アクティオ

車載式高所作業台 500kg/軌陸用



高さ
4.5m
まで上昇
!!



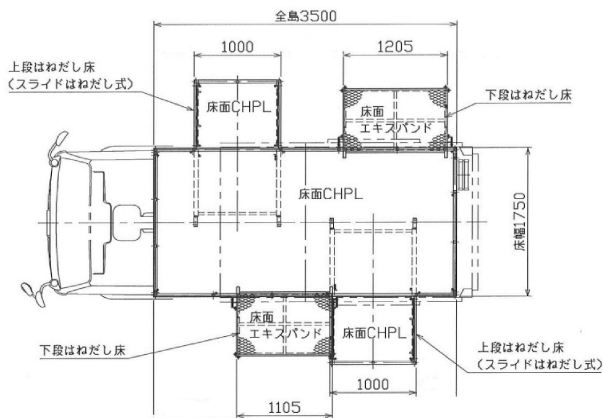
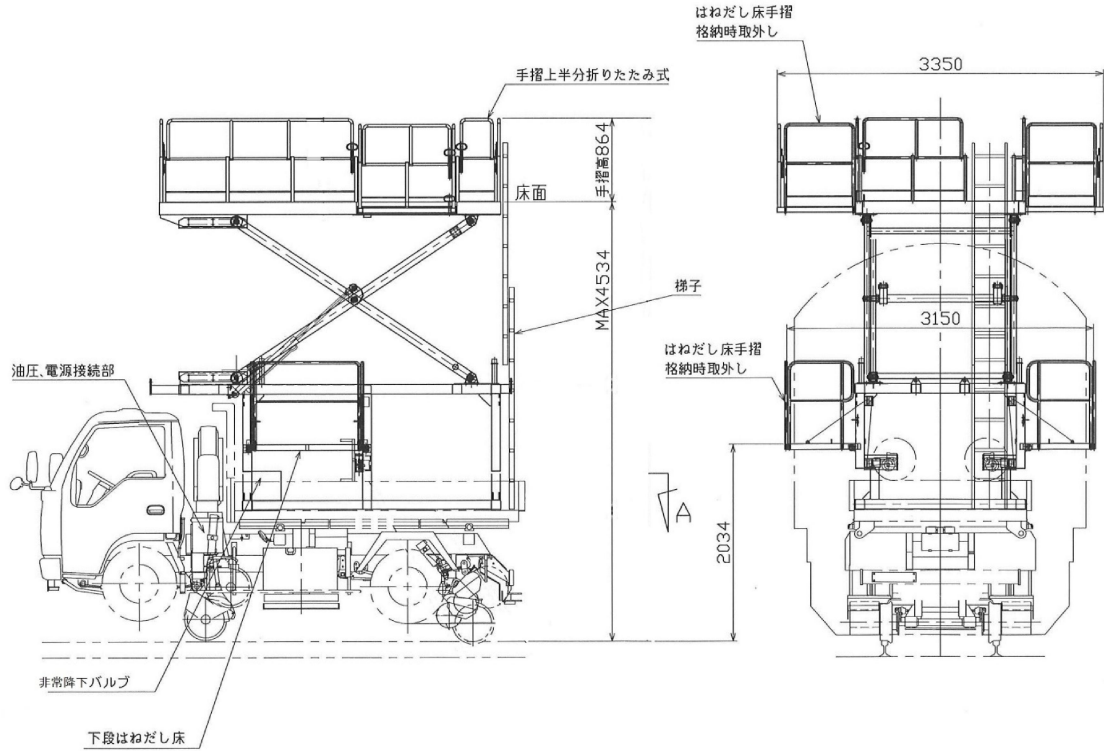
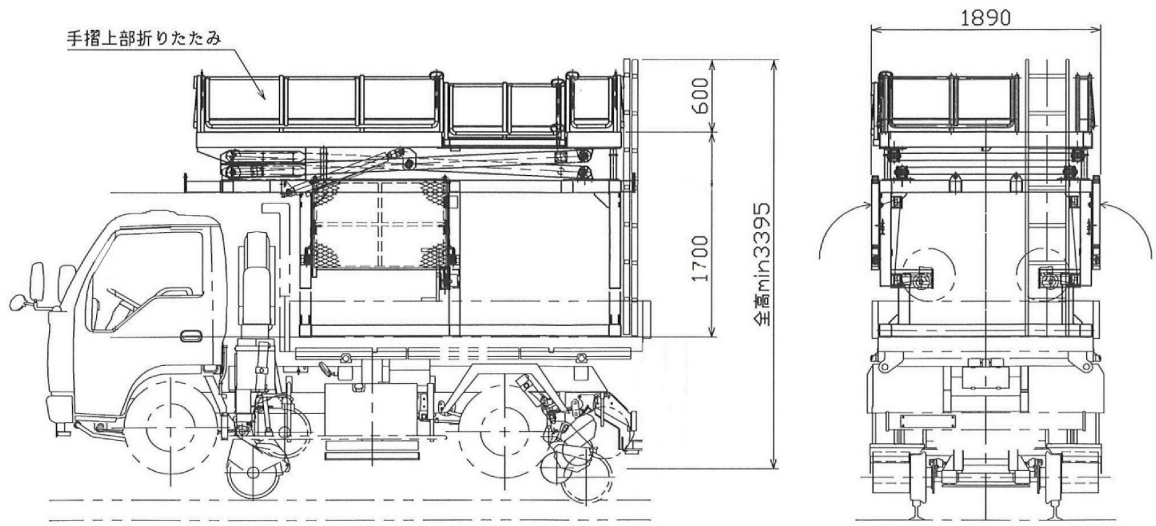
・上下各2カ所のはねだし床を装備
共に許容荷重150kg



・下段はねだし床展開用は
ハンドウインチを操作



・昇降操作はペンダント式で
作業床上のどこからでも操作可能
・非常用降下バルブ装備



仕様	車載式高所作業台 500kg/軌陸用 T1J 05010 001
積載荷重	500kg (はねだし床は150kg)
昇降ストローク	1480mm
昇降速度	油圧式 ※
脚伸縮	ハンドル手動式
はねだし床格納方法	上段:手動スライド式 下段:手巻ウインチ式
昇降操作	有線押ボタンスッチ操作
電源	DC24V (軌陸車より供給)
油圧源(ポンプ、タンク)	軌陸車より供給
装置質量	約1700kg

※軌陸車のポンプ能力により決定

AKT/O

株式会社 アクティオ

- 本社
〒103-0027 東京都中央区日本橋3-12-2 朝日ビルディング7F
- 鉄道機械事業部
〒136-0075 東京都江東区新砂3-6-41 東京DLセンターオフィス棟3階
TEL:03-6666-2259 FAX:03-6666-1967
URL <http://www.aktio.co.jp>

御用命は