

レンタルします

くるっとダンプ (転車台付3tダンプ)

AKT/O

アクティオ

狭いスペースでもラクラク方向転換！



簡単操作でどなたでも使用することができます！



①PTOスイッチをON
②レバー操作で転車台を上げ下げする
操作はこれだけです！

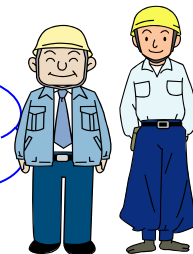


転車台操作レバー↑

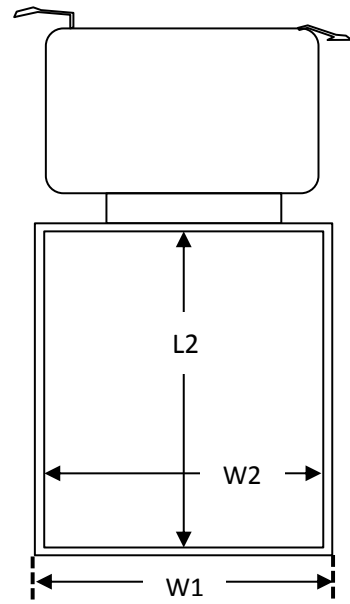
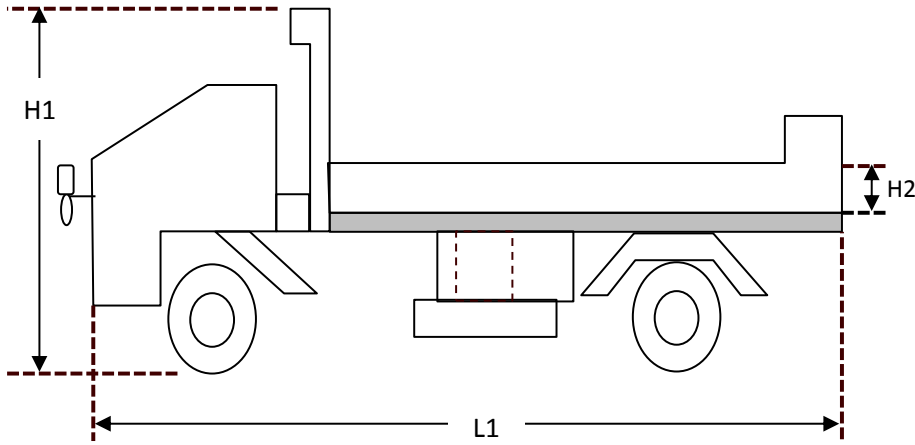


← 転車台

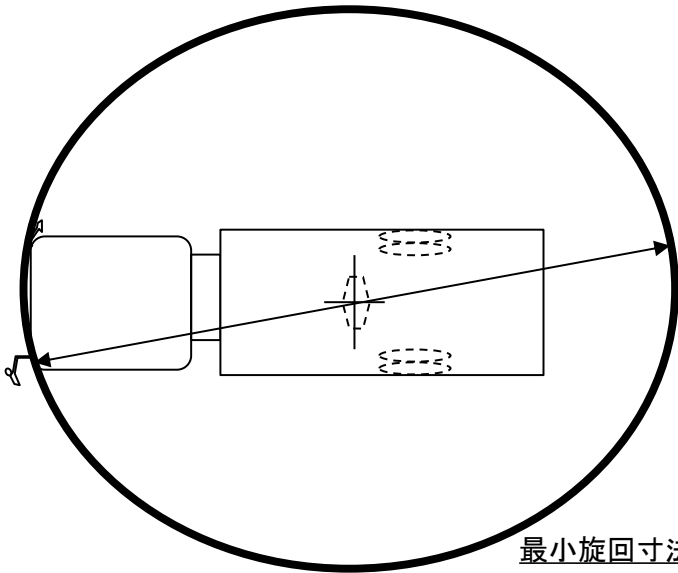
・作業中の事故防止
・作業時間の短縮
などにも効果アリ！



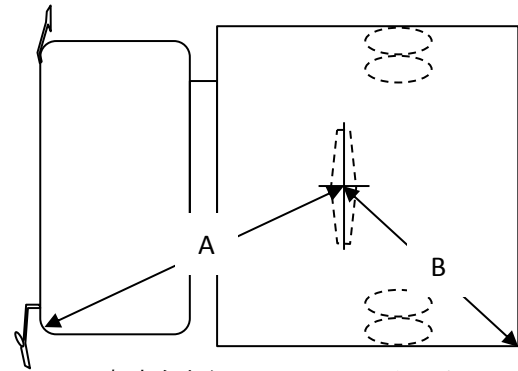
寸法図・仕様



車体寸法



最小旋回寸法



転車台中心～フロントフレーム・リアフレーム

車体	長さ(L1)	4940mm	正式名称	3転ダンプ 3t/AT/転車台仕様
	幅(W1)	1900mm	機種コード	SAB 30A0E 001
	高さ(H1)	2180mm	車両型式	いすゞ KR-NKR81GN
荷台(内寸)	長さ(L2)	2695mm	ミッション	4速オートマチック
	幅(W2)	1775mm	燃料	軽油
	あおり高さ(H2)	280mm	乗車定員	3名
最小旋回寸法		5600mm	車両重量	3980kg
転車台中心～フロントフレーム(A)		2800mm	最大積載量	3550kg
転車台中心～リアフレーム(B)		2400mm	ダンプ装置	3転式ダンプ/荷台3方開

※転車台を上げ過ぎますと横転のおそれがあります。傾いても転倒しない高さでご使用ください。

※平坦な場所でご使用ください。傾斜のある場所で使用いたしますと、車体が上がった際に自然に回転する恐れがあり危険です。

ご使用の前に安全に作業が行える場所か、必ず打ち合わせを行ってください。

AKT/O

株式会社 アクティオ

■本社
〒103-0027 東京都中央区日本橋3-12-2 朝日ビルディング7F
■鉄道事業部
〒136-0075 東京都江東区新砂3-6-41
東京DLセンター内 オフィス棟3階
TEL:03-6666-2259 FAX:03-6666-1967
URL <http://www.aktio.co.jp>

御用命は