

# 機械仕様

呼称	現場向け自律型清掃ロボット	
メーカー	蔵王産業(株)	
型式	シルバーロボット400/aktz	
清掃能力	[m <sup>2</sup> /h]	自律清掃時 最大280
	回収率	清掃エリアの形状による
清掃幅	[mm]	400
走行速度	[km/h]	最大1(自律清掃時 0.7)
走行操作方法	手動/自動	
自動走行制御方式	障害物感知によるランダム巡回方式	
周囲への注意喚起	表示灯 および 走行時のスピーカー音	
バッテリー	リチウムイオンバッテリー※(陽極材質:リン酸鉄)、DC25.6V	
充電用電源	[V(Hz)]	AC100(50/60)
充電時間	[h]	約4.2~8
連続運転時間	[h]	最大8
センサー数	落下センサー	5
	バンパーセンサー	2
	リミットスイッチセンサー	2
	広範囲赤外線センサー	1
	超音波センサー	3
ホッパー容量	[L]	約30
登坂能力	3度	
外形寸法(W×D×H)	[mm]	610×860×785
製品重量	[kg]	約106

備考: 性能の向上、改善のため上記仕様を予告なく変更することがございますので、あらかじめご了承ください。

※ : バッテリーの国際規格としてTÜV認証取得済み。

# AKT/O

株式会社 アクティオ

〒136-0075 東京都江東区新砂 3-6-4 1 東京DLセンター内センター棟3階  
EG 事業部 EG 建築部 TEL:03-6666-2329 FAX:03-6666-2536

ご用命は下記営業所まで…

レンタルします

日本製



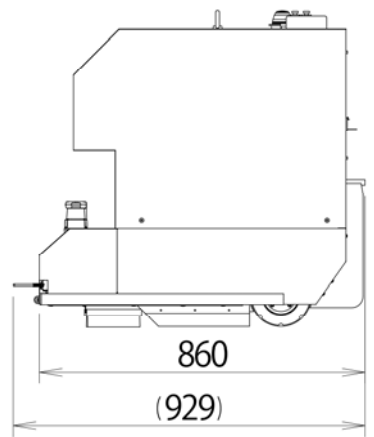
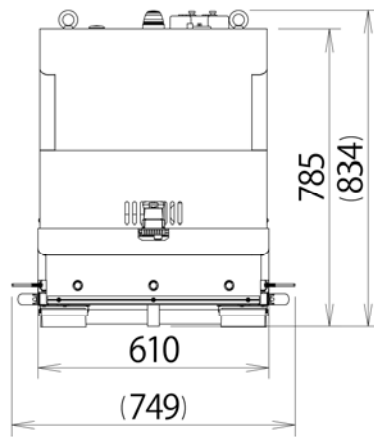
# 現場向け！お掃除ロボット

## 特徴

- 現場床に散乱した釘や木片も回収します。
- カラーコーンやAバリケードで覆い、自動清掃。
- バッテリー式で最大8時間稼働。
- 20mmの段差を乗り越えられます。

型式:シルバーロボット400/aktz

寸法



地下通路  
地下工事  
連結路



空調設備  
設備関連  
地下駐車場

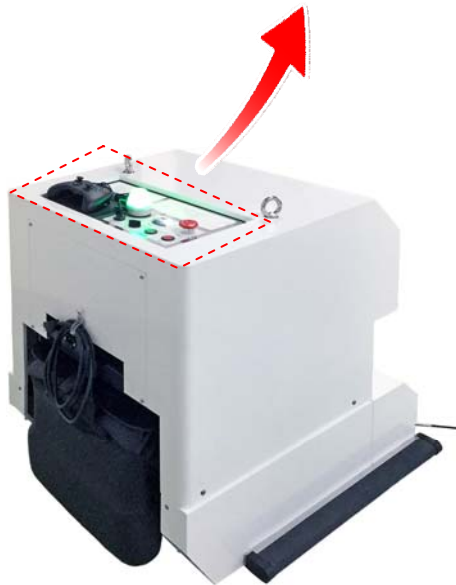
床上スラブ  
建築現場  
朝礼会場  
屋内  
タンク内



工場内  
フロント現場  
夏場の倉庫



## 簡単！操作パネル

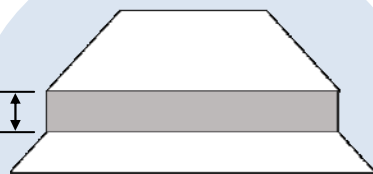


	名称	機能
1	電源スイッチ	電源ON/OFF
2	電源ランプ	電源ON時に点灯
3	充電接続ランプ	電源ケーブル接続時に点灯(運転不可)
4	非常停止ボタン	非常停止(スイーパー給電停止、 駆動モーター回生ブレーキ)
5	自動運転ボタン	自動運転(走行・清掃)の開始
6	停止ボタン	自動運転(走行・清掃)の停止
7	メロディー切替	走行中のメロディーをON/OFF
8	USB端子	有線リモコン接続用
9	有線リモコン	手動操作用(走行、スイーパー清掃運転)
10	表示灯	灯色の変化、点灯パターンにより 清掃ロボットの状態を表します

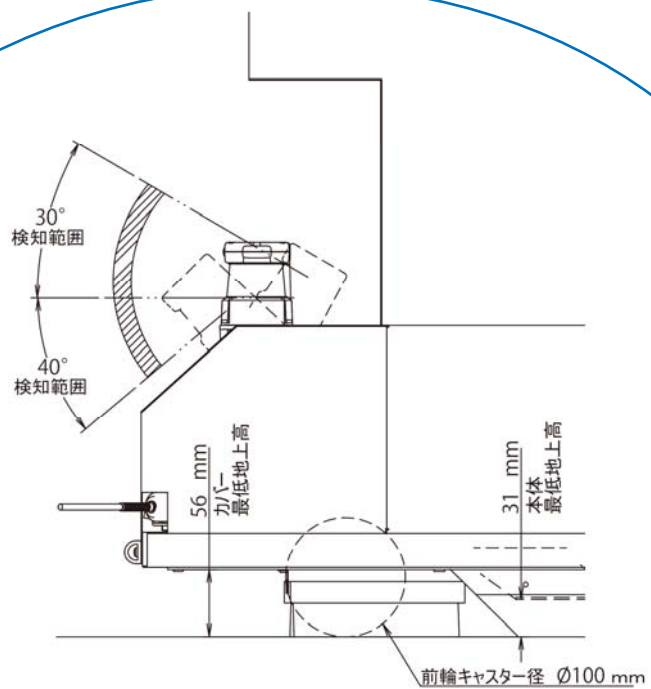
## 段差対応 & 障害物センサー検知範囲



障害物センサー  
検知範囲



20mmの段差を  
乗り越えられます！





# お掃除ロボットの最適現場例

人間にはこたえる気温や湿度、臭気がこもる倉庫内なども、シルバーロボット400/aktzなら最大8時間自動清掃を続けます。



(試作機での実演風景)



▲倉庫内



▲工場内



▲ビル建築現場



▲工場内電気室



▲朝礼会場



▲工場内ボイラー室



▲連絡通路



▲貯蔵施設