

## フォワーダからトラックへノンストップ作業を実現！！ **新性能「FUV フォワーダ」** **「FUV スタンショントラック」**

株式会社アクティオ

総合建設機械レンタル業の株式会社アクティオ(本社：東京都中央区日本橋、代表取締役社長兼COO：小沼直人、以下アクティオ)は、フォワーダからトラックへ積荷の荷箱ごと載せ替え可能な新性能「FUV フォワーダ」と「FUV スタンショントラック」を2018年11月19日(月)から、レンタルを開始いたします。

### ■ Forest Utility Vehicle (FUV)



① 伐採現場から積荷を搬出



② 積荷を荷箱ごとおろす



③ 積荷を荷箱ごとトラックに搭載



④ 荷箱ごとトラックで搬出

現在、林業業界では深刻な人手不足の影響から、作業の簡略化や作業効率をもとめる声が多く寄せられています。これまでアクティオは、このような課題解決のため、山林現場で一般的なスマートフォンやタブレットなどのモバイルデバイスを活用した業務管理システム、アクティオ「Forest Mobile」(フォレストモバイル)や、「3F3t スタンションダンプ」、「ショートアームプロセッサ」など、林業業界の働き方改革に役立つサービスを展開してきました。

今回レンタルを開始する「FUV フォワーダ」と「FUV スタンショントラック」は、伐採現場からフォワーダで積荷を運び、積載した荷箱をそのままトラックに載せ替えができる新性能車両です。荷箱を替える必要がないためノンスト

ップでの作業が可能のため、現場での作業効率を飛躍的に高めることを実現しました。

今後もアクティオは、レンタルティンクを通して林業業界の課題解決に積極的に取り組んでいきます。

## ■「FUV フォワーダ」、「FUV スタンショントラック」の特長

- ①積荷を荷箱ごとフォワーダからトラックへ載せ替えできるノンストップ作業を実現。
- ②現場での飛躍的な作業効率化を実現。
- ③荷箱の積み替えはリモコン操作で簡単便利を実現。

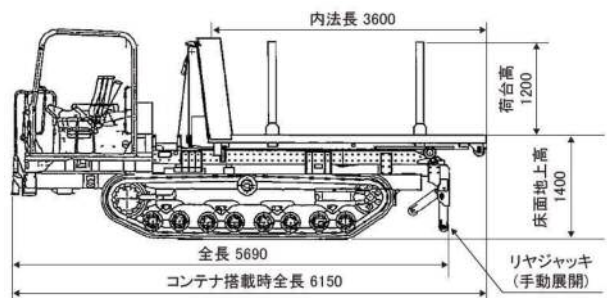
## ■「FUV フォワーダ」概要

呼 称：4tFUV スタンションフックロールフォワーダ		
積 載 荷 重 (コンテナ重量含む) (kg)	3,400	
乗 車 定 員 (人)	1	
燃 料	軽油	
燃 料 タ ン プ 容 量 (L)	121	
寸 法 (mm)	全長	6,150
	前幅	2,200
	全高	2,730
	荷台長	3,600
	荷台幅	2,190
	荷台高さ	1,200
床面地上高	1,400	
車両重量 (kg)	5,830	
車両総重量 (kg)	9,230	

※スタンションコンテナ積載時寸法

呼 称：4tFUV 深型フックロールフォワーダ		
積 載 荷 重 (コンテナ重量含む) (kg)	3,400	
寸 法 (mm)	全長	6,220
	全高	2,980
車両総重量 (kg)	9,230	

※深型コンテナ積載時寸法



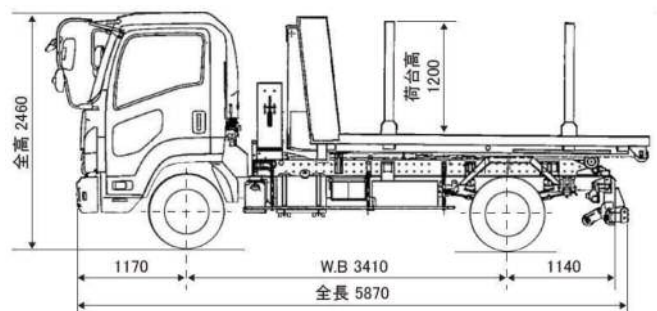
## ■「FUV スタンショントラック」概要

呼 称：4tFUV スタンションフックロールダンプ		
積 載 荷 重 (コンテナ重量含む) (kg)	3,650	
乗 車 定 員 (人)	3	
燃 料	軽油	
燃 料 タ ン プ 容 量 (L)	90	
寸 法 (mm)	全長	6,200
	前幅	2,200
	全高	2,460
	荷台長	3,600
	荷台幅	2,190
	荷台高さ	1,200
床面地上高	1,200	
車両重量 (kg)	4,120	
車両総重量 (kg)	7,935	

※スタンションコンテナ積載時寸法

呼 称：4tFUV 深型フックロールダンプ		
積 載 荷 重 (コンテナ重量含む) (kg)	3,650	
寸 法 (mm)	全長	6,260
	全高	2,820
車両総重量 (kg)	7,935	

※深型コンテナ積載時寸法



## ■ アクティオが展開する“レンサルティング”とは



アクティオのコンセプトである「レンサルティング」は「レンタル」と「コンサルティング」を合わせた造語で、商標登録しています。会長の小沼光雄は著書の中で次のように紹介します。『従来、建機の世界では「つくる」「売る」という要素が主だったところに、「知恵やノウハウをプラスして貸す」という新たな価値提案をビジネスとして行ったわけです』（算数とハートの経営 2014年 幻冬舎）。現在の建設機械は、非常に高度化しており、せっかくの機能も、現場で最大限に活用することは難しくなっています。目的を果たすため、状況に応じてどの機能をどのように使うのか。アクティオは単に機械を貸すだけでな

く、専門的なノウハウを持ってサポートします。建設機械を熟知する専門レンタル会社だからこそ可能な、しかしレンタルの枠組みを飛び出した提案型のサービスがレンサルティング。時代とともに、その意義を拡大し、進化を続けています。

【アクティオ公式サイト】[http:// www.aktio.co.jp/](http://www.aktio.co.jp/)

【アクティオ Facebook ページ】<https://www.facebook.com/aktio.jp/>

## ■ 商品に関するお問い合わせ先

株式会社アクティオ 林業機械事業部 担当：井浦、吉野

TEL:03-6854-1996 FAX:03-6848-1377