

報道関係各位

2024年9月25日

深刻化する気候変動問題に対応し、持続可能な社会の実現に貢献

太陽光パネル搭載「新型オフグリッドオフィスカー」 レンタル開始

株式会社 アクティオ

総合建設機械レンタルの株式会社アクティオ(本社:東京都中央区日本橋、代表取締役社長兼 COO:小沼直人、以下アクティオ)は、太陽光パネル搭載「新型オフグリッドオフィスカー」のレンタルを、2024年9月25日(水)から開始いたします。なお、同商品はアクティオオリジナルです。



太陽光パネル搭載「新型オフグリッドオフィスカー」

アクティオオリジナルの「オフグリッドオフィスカー」は、高速道路や山間部など、通常の休憩施設の設置が困難な場所でも利用可能な移動式休憩車です。建設現場での作業員の休憩スペースや打ち合わせ場所として、作業効率の向上に貢献するほか、災害時の防災拠点としても活躍します。

今回、新たにレンタルを開始した、太陽光パネル搭載「新型オフグリッドオフィスカー」は、お客様の声を取り入れ、内装を新規開発しました。

車体はハイルーフ仕様で広い空間が特長です。車体上部には、ソーラーパネル(310W)を設置し、車内には大容量のリチウムイオンバッテリー(600Ah)を搭載、真夏でも10時間以上のエアコンの使用が可能です。さらに、エアコンの性能も向上させ、快適な作業環境を提供します。また、両側開閉式のドアを採用し、左右どちらからでも乗降可能な設計となっています。この機動性と快適性により、様々な現場環境に適応し、作業員の労働環境の改善に役立ちます。

*「オフグリッド」とは送電網につながっておらず電力を自給自足している状態

アクティオは今後も「レンタルティンギ」のノウハウを活かし、脱炭素社会の実現に寄与する商品の開発、および労働環境を改善する商品やサービスの提供をしていきます。

■太陽光パネル搭載「新型オフグリッドオフィスカー」特長

- ①車体のベースはハイエースナローハイルーフ(ガソリン車 2WD/ディーゼル車 4WD)
- ②家庭用 100V エアコン装備で真夏の日中でも快適な作業環境
- ③大容量リチウムイオンバッテリー(600Ah)を搭載し、夏でも 10 時間以上のエアコン使用が可能
- ④乗員 5 名<ワーク時 4 名(前向き 2 名、横向き 2 名)/就寝時 1 名>

■外観・内観



正面



車体上部(太陽光パネル)



背面(打ち合わせモード時)



100V 家庭用エアコン



内観(打ち合わせモード時)



内観(ベッドモード時)

■仕様

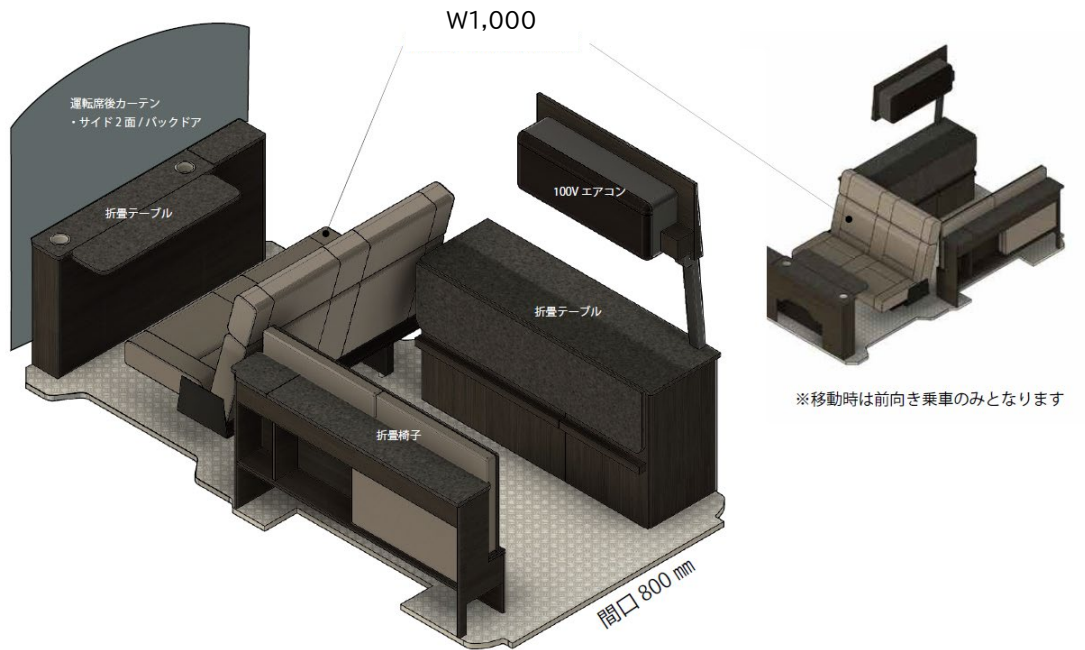
電装仕様

- ・リチウムイオンバッテリー(600Ah)
- ・走行充電60A
- ・ソーラーパネル 310W
- ・100V 家庭用エアコン
- ・27 型モニター(1 箇所)

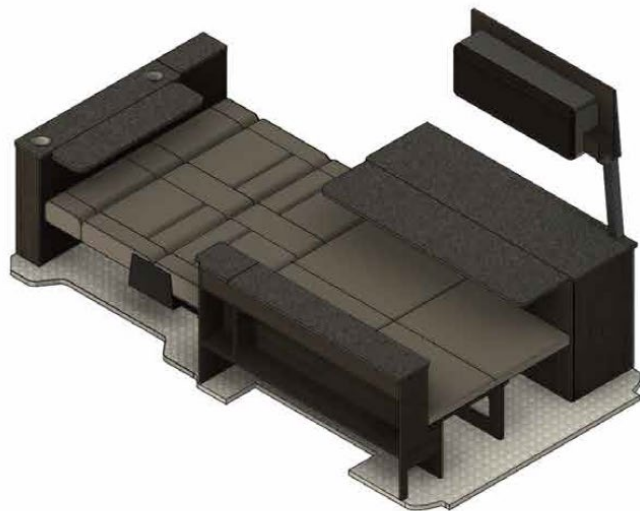
家具仕様

- ・セカンドシート用折り畳みテーブル(PC)
- ・エアコン設置用上部家具
- ・後方テーブル兼電装家具
- ・折り畳み椅子用家具
- ・100V 家庭用エアコン
- ・全面縞板パネル

■レイアウト



ベッドモード(就寝1名 幅 900mm×2,000mm 以上)



打ち合わせモード



◎こちらの商品は、2024年9月26日(木)~27日(金)に東京ビッグサイトで開催される「ハイウェイテクノフェア 2024」に出展いたします。

■アクティオが展開する“レンサルティング”とは



アクティオのコンセプトである「レンサルティング」は「レンタル」と「コンサルティング」を合わせた造語で、商標登録しています。会長の小沼光雄は著書の中で次のように紹介します。『従来、建機の世界では「つくる」「売る」という要素が主だったところに、「知恵やノウハウをプラスして貸す」という新たな価値提案をビジネスとして行ったわけです』（算数とハートの経営 2014年 幻冬舎）。現在の建設機械は、非常に高度化しており、せっかくの機能も、現場で最大限に活用することは難しくなっています。目的を果たすため、状況に応じてどの機能をどのように使う

のか。アクティオは単に機械を貸すだけでなく、専門的なノウハウを持ってサポートします。建設機械を熟知する専門レンタル会社だからこそ可能な、しかしレンタルの枠組みを飛び出した提案型のサービスがレンサルティング。時代とともに、その意義を拡大し、進化を続けています。

【アクティオ公式サイト】<https://www.aktio.co.jp/>

【アクティオ Facebook ページ】<https://www.facebook.com/aktio.jp/>

■本商品に関するお問い合わせ先

株式会社アクティオ 産業機械事業部 ハイウェイメンテナンス部

TEL:03-6712-3056