

AKT / O

トンネルレンタルカタログ

シールド・推進・山岳

vol.3



An aerial photograph of a city, likely New York City, viewed from a high vantage point. The city is seen through the dark, silhouetted branches of a tree in the foreground. The city features a dense cluster of skyscrapers, a large body of water (the Hudson River), and a bridge. The sky is a clear, pale blue. In the bottom third of the image, there is a dark, textured field, possibly a plowed field or a field of crops, which appears to be a different scene or a different time of day, creating a contrast between the urban and rural environments.

TECHNOL RENS

RENTAL MAKES INNOVATION

テクノロジー& レンサルティング

アクティオのエンジニアリング事業部では、
さまざまな工事・工法に対応した
レンサルティングをご提案します。

OGY&
ULT

ING

AKT/O

流体輸送設備

流体輸送設備	
流体輸送設備	6
スラリーポンプ	7
3WAYバルブセット	7
シングルロールクラッシャ・コーンクラッシャ	
シングルロールクラッシャ	8
コーンクラッシャ	8

シールド設備

土砂搬送設備	
土砂・汚泥運搬機器 スキップハリヤー	10
泥土圧シールド設備	
土砂圧送ポンプ/油圧ユニット	11
粘土スライサー	12
スネーク式伸縮管	12
サイレンスダンパー	13
遠隔操作盤(土圧ポンプ連動盤/圧送ポンプ起動盤)	13
電磁流量計(低流速型)	13
バッテリー機関車	
バッテリー機関車	14
機関車牽引能力表	16
平台車	16
セグメント台車	16
バッテリー式自走台車	17
送風機・ブロー	
サイレントファン	18
インバータ起動盤	19
ターボブロー	20
ボルテックスブロー	21
SF free 送風機	21
ヒューム浄化装置	22
風管	
ファスナー式スパイラル風管	23
ファスナー式風管	23
NLF 風管	23
初期掘進用資材	
初期掘進用資材	24
油圧ホース	24
ドレンポンプ	25

推進設備

セミシールドマシン	
セミシールドマシン	28
処理設備	
一次処理機	29
元押ジャッキ	
元押ジャッキ	30
押載 TS-15/500-300A	30
2ストロングパワー TS-20/400-300	31
裏込め注入装置	
スクイズポンプ	32
縦2連ミキサー	32
シールド・推進工用サンドポンプ	
横型サンドポンプ(送排泥用)	33
中継用横型サンドポンプ	33
バキューム	
泥濃真空発生装置	34
連続排土装置	34
推進用掘進管理システム・土量管理システム	
推進用掘進管理システム・土量管理システム	35

山岳トンネル設備

集塵機	
電気式集塵機	38
フィルター式集塵機	39
送風機	
エレクター 一体型吹付システム	40
ビッグログ	40
コントラファン(固定翼タイプ)	41
低騒音コントラファン(可変翼タイプ)	41
プレミアムモジュールファン [®]	42
トンネル坑内用自走台車・風管	
トンネル坑内用自走台車	43
伸縮風管システム	43
ジェットミストファン	
ジェットミストファン	44
ターンテーブル	
トラックターンテーブル	45
バッチャープラント	
バッチャープラント	46

坑内設備

ガス検知器	
ガス検知システム	48
携帯式ガス検知器	49
GX-2009/トレサ付(RM1 4A00P 001)	49
XP-302M/トレサ付(RM1 4A008 001)	49
配管	
一般仮設配管(SO)	50
給排水設備	
給水設備	51
自動給水制御装置	51
自動給水ユニット	51
空冷チラーユニット	52
小型チラーユニット	52
水温制御ユニット	52
水中ポンプ 超高揚程	53
水中ポンプ 大水量高揚程	54
水中ポンプ 大水量	54
ツインバキューマー	55
坑内バキューム(小断面用)	55
水中ミキサー	56
スーパークリーナー	56
濁水処理装置	
小型簡易濁水処理装置	57
濁水処理装置	58
フィルタープレス	59
超高速凝集沈殿装置 AKTi SYSTEM [®]	59
砂ろ過装置	
砂ろ過装置	60
砂ろ過とは?	61

資料

レンタル約款	
レンタル契約について(レンタル約款)	64
アクティオレンタル保険制度	
アクティオレンタル保険制度	66
レンタル物件サポート特約制度	
レンタル物件サポート特約制度	67

レンタルカタログの見方

弊社で保有している豊富なレンタル商品のうち、代表的な商品（メーカー・型式）を掲載しておりますが、掲載以外の商品も取り扱っております。

- 掲載している機種・仕様等は予告なく変更することがございます。
- 地域によっては取扱いのできない商品がございます。
- 新機種の採用もしていますので、カタログ掲載以外の機種もお問い合わせください。
- センター管理機械の為、センターからの配送となる機械もございます。
- レンタル料金につきましては、最寄りの営業所へお問い合わせください。
- レンタル契約については、巻末P66のレンタル約款をご参照ください。

商品ページ

- 大分類**
商品カテゴリーを大別。
- 小分類**
グループ内で機能別に分類。
- 特長**
- 製品本体写真**
改良の為、写真と実機が異なることもございます。
- 仕様**
仕様はカタログ作成時のものです。予告なく変更することもございます。
仕様はメーカー公称値を記載しています。ご参照ください。
- [黄色枠] 概要・用途・使用例**
- [緑枠] 付属品・機器構成**
弊社レンタル標準付属品を記載しています。本体・取扱説明書・付属品一覧は省略しています。
また、予告なく変更することがございますので、付属品一覧をご確認ください。
- [青枠] 組合せ品・販売品**
組合せ品は本製品と組合せて利用できるレンタル品です。別料金設定となります。販売品は、初回より販売となります。
- [白枠角] 画面例・外形寸法**
図・注意点・その他
[白枠丸] 各部名称・操作手順等
- NETIS商品**
NETIS登録商品についてその番号を記載しています。

送風機・ブローア

ターボブローア

流体輸送設備

シールド設備

推進設備

山岳トンネル設備

坑内設備

資料

AKTJO

ターボブローア

NETIS登録番号：TH-100024-A

- インバータ盤、ブローアを防音BOX内に納めた**低騒音ブローア** (BDA 03700 002(SME-09037)で77.5dB(A)以下)。



商品コード	BDA 02200 001	BDA 03000 001	BDA 03700 001	BDA 03700 004
メーカー	三井三池製作所			
型式	MAC30-22	MAC60-30	MAC80-37	MAC80V-37
送排気区分	送気			排気
周波数 (Hz)	50/60兼用			
電圧 (V)	三相200/220			
風量 (m³/min)	30	60	80	
静圧 (kPa)	14.7			
出力 (kW)	22	30	37	
寸法	全長L (mm)	1,360	1,460	1,455
	全幅W (mm)	1,380	1,480	1,705
	全高H (mm)	1,400	1,500	1,900
質量 (kg)	770	850	900	1,210
騒音値 [dB(A)]	81			

※騒音値は60Hz運転時に測定した値です。

組合せ品

- ・交換式排ガス処理装置 (リンクル)

排ガス発生現場において、屋外に活性炭を充填した吸着塔を設置し、ブローアと組み合わせで排ガスの脱臭(吸着)処理を行います。



型式	リンクル	リンクルBタイプ(大水量タイプ)
呼称	交換式排ガス処理装置	
メーカー	環境プラント 技研	
処理能力 (m³/min)	10~50(可変)	最大150(可変)
溶存吸着能力 (kg/回)	180	最大510
出口濃度管理方式	連続式濃度計	
稼働必須条件	3.7kW 排気ファン(低騒音型)	11kW 排気ファン(低騒音型)
設置場所	屋外耐震ベース付き	
材質	本体 SUS304 多孔板 SUS316L	
寸法	全長L (mm)	1,400 2,100
	全高H (mm)	2,680 2,700

対象ガス

- ・VOC (揮発性有機化合物)
- ・塩素系有機溶剤 (トルエン、キシレン他)
- ・土壌 (ホツソイル他)
- ・地下水浄化
- ・臭臭 (メタンガス他)

「交換式排ガス処理装置(リンクル)」の詳細に関しましては、エンジニアリング事業部環境部(TEL:03-5674-1411)までお問い合わせください。

付属品

- ・プレフィルタ



■MAC型

対応機種	寸法(L×W×H)(mm)	メーカー	数量(送気)
MAC30-22	500×500×25	麻益	1
MAC60-30			
MAC80-37			
MAC80V-37	750×750×25		1
MAC135C-55		900×900×25	

※排気型のフィルタに関しては、現場使用条件により異なりますのでご相談ください。
※型式によってフィルタのサイズが異なります。

■SME型

対応機種	寸法(L×W×H)(mm)	メーカー	数量(送気/排気)
SME-09037	850×850×50	麻益	1
SME-14055			

▲納入時は付属品として取付けておりますが、追加分は販売となります。

▶風管・関連販売品につきましては、P29をご確認ください。

用途

- ・小断面シールド現場に。
- ・推進工事現場に。

定風量自動コントロール機能

風管が接続延長されても、あらかじめ設定した一定風量を自動供給しますので工事進捗を気にせずご使用いただけます。
また、接続風管長が短い間は自動的に回転数を下げるので、大幅な電力削減が可能です。

本カタログに記載されたものは、代表的機種であり、実際に納品されるものとは異なる場合がございます。

※本ページ記載内容は説明用に加工したものであり、実際の仕様とは異なります。

流体輸送設備

流体輸送設備

流体輸送設備	6
スラリーポンプ	7
3WAYバルブセット	7

シングルロールクラッシャ・コーンクラッシャ

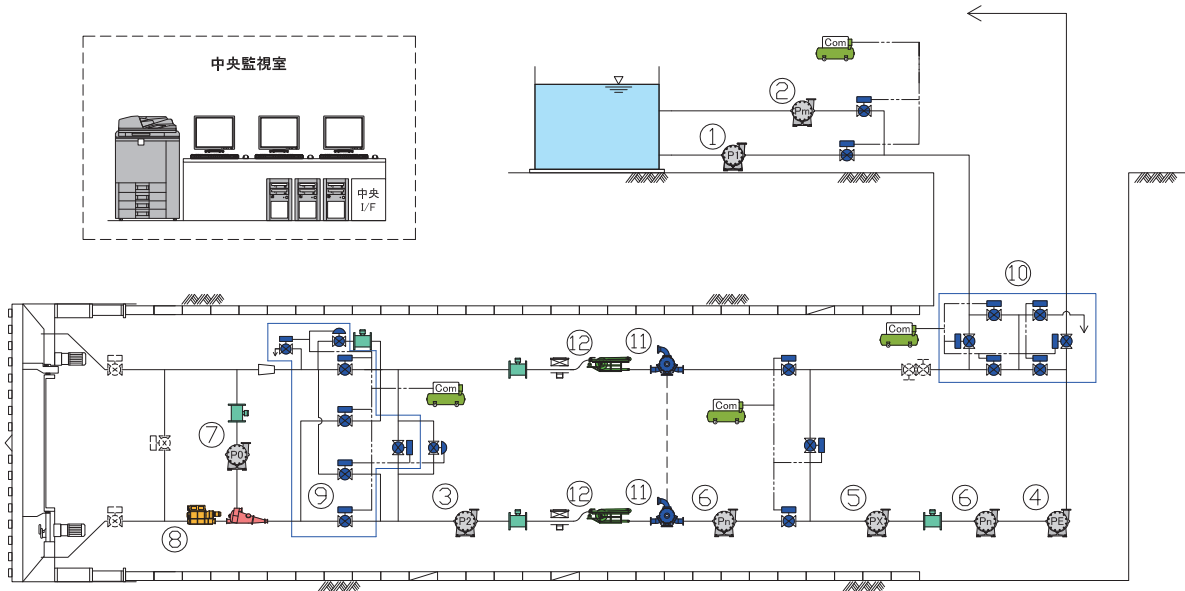
シングルロールクラッシャ	8
コーンクラッシャ	8

流体輸送設備

流体輸送とは？

流体輸送とは、シールドトンネル工事で用いられる工法のひとつである泥水式シールド工法において、切羽に所定の圧力を加え切羽と地山の安定を図り、泥水を循環することによりシールド機チャンバー内で掘削した土砂と混合し、その排泥水をポンプを用いて坑外へ搬出するシステムです。

流体輸送設備フロー図



【1】送泥用ポンプ

切羽水圧制御のための送泥用ポンプが①P1ポンプで、可変速電動機を使用しております。掘進停止時に切羽水圧保持の補助のために②PMポンプを用いる場合もございます。

【2】排泥用ポンプ

掘削土砂を送泥水と混合し、排泥水として運搬する際に用いられるポンプが③P2ポンプです。排泥流量制御補助のために④PEポンプや⑤PXポンプ、さらに中継用の⑥Pnポンプを使用する場合もございます。

【3】循環用ポンプ

循環流量を一定に保つために用いられるのが⑦P0ポンプです。循環系に設けた流量計の値をもとに、その回転数が制御されます。

【4】レキ処理装置

流体中に粒径の大きな固形物が混入しますと、配管内やポンプ部での閉塞の原因となります。そこで、これを輸送経路中で閉塞しない粒径まで破碎するために用いられるのが⑧クラッシャーです。

【5】バルブセット

バイパス、掘削運転回路を切り替えるための自動バルブユニットが⑩坑内バルブセットで、立坑バイパス及び配管盛替時に使用するのが⑪立坑下バルブセットです。いずれも空気操作により開閉いたします。

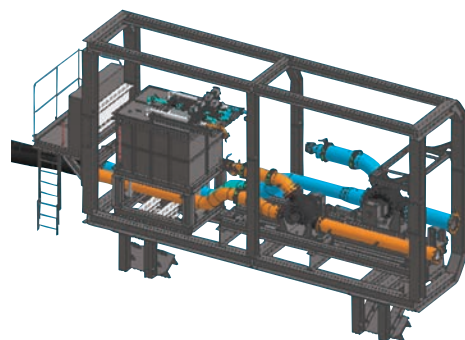
【6】配管延長装置

配管盛替時に、配管延長部に泥水が漏れるのを防ぐため、泥水をストップさせる装置が⑫3WAYロータリーバルブです。また、掘削距離とともに配管を延長し、泥水を続けて送られるよう⑬ホースリールを使用いたします。

流体輸送設備の設計・製作も承ります！

- レンタル機械のご使用状況に応じた設置計画、周辺架台・部材の設計製作いたします。
- レンタル機械を組合わせた仮設備をトータルでご支援いたします。

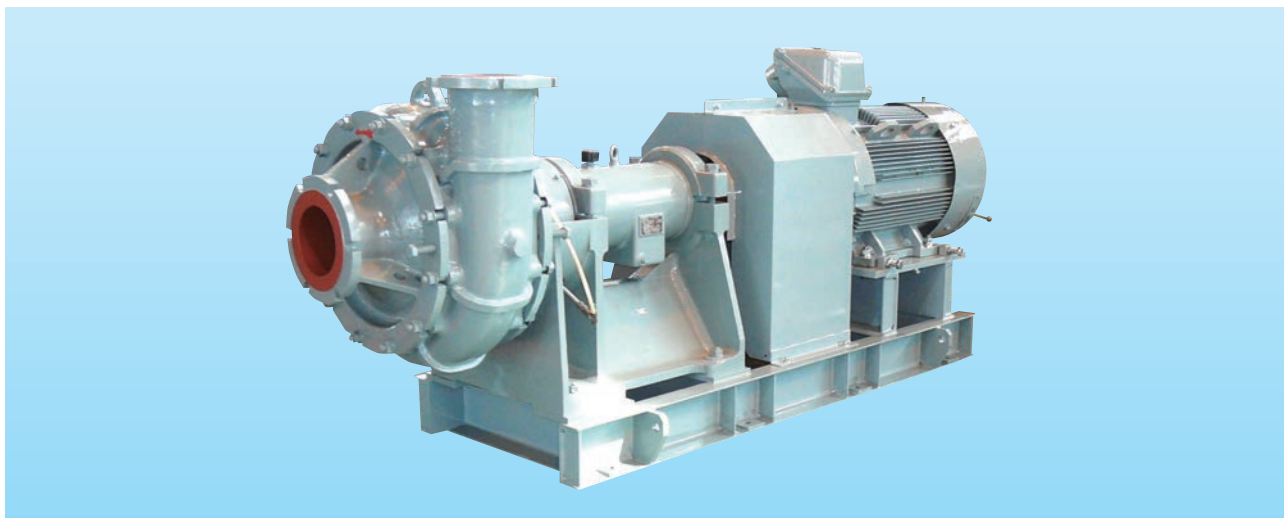
製作例(後続台車)



スラリーポンプ

● 磨耗による性能低下に強い仕様です。

※必要NPSH…Net Positive Suction Head=正味吸込みヘッドのこと。ポンプの性能低下、効率悪化をもたらすキャビテーション発生を判断する基準数値。



■スラリーポンプ

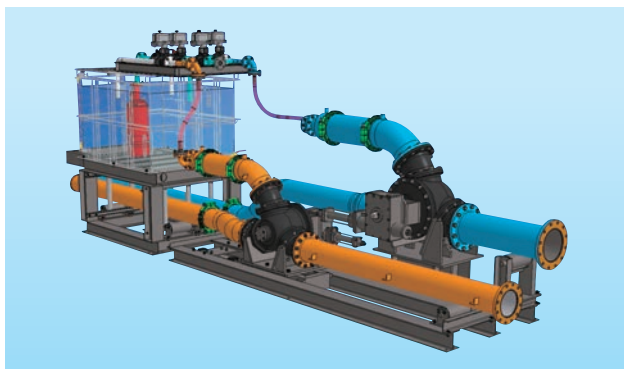
商品コード	KP2 10000 002	KP2 15000 002	KP2 20000 002	KP5 10000 001	KP5 15000 001	KP5 20000 001
メーカー	古河産機システムズ					
周波数 (Hz)	50/60兼用					
型式	SPD2-100	SPD2-150	SPD2-200	SPD5-100	SPD5-150	SPD5-200
吐出口径 (mm)	100	150	200	100	150	200
吐出力 (m ³ /min)	1.4~4.0	3.0~8.0	5.0~14.0	1.4~4.0	3.0~8.0	5.0~14.0
全揚程 (m)	45					

商品コード	KP7 15000 002	KP6 20000 001	KP6 30000 001	KP6 35000 001	—	KP8 20000 001	KP8 35000 001
メーカー	古河産機システムズ						
周波数 (Hz)	50/60兼用						
型式	SPD5H-150	SPD6-200	SPD6-300	SPD6-350	SPD7-100	SPD7-200	SPD7-350
吐出口径 (mm)	150	200	300	350	100	200	350
吐出力 (m ³ /min)	3.0~8.0	5.0~15.0	10.0~25.0	15.0~33.0	1.4~4.0	7.0~8.6	15.0~33.0
全揚程 (m)	65	55		50	60	30	44

3WAYバルブセット

● 泥水シールド工事の配管延長作業の際、泥水をこぼさずに配管延長が可能です。

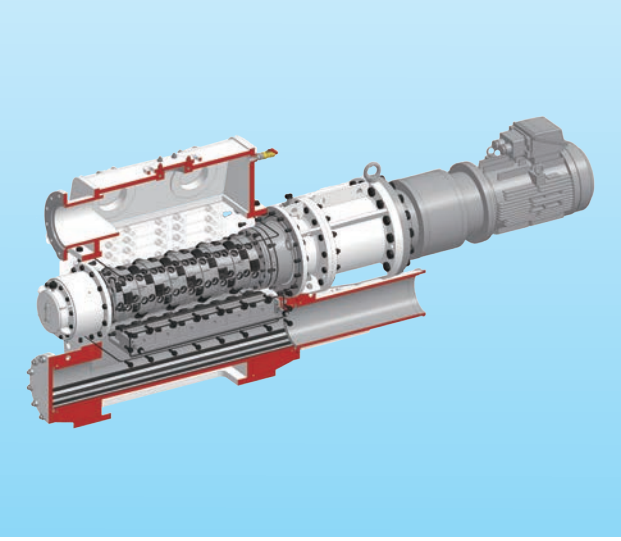
● お客様の使用条件に合わせ、台車搭載型や自走式を計画いたします。



機器概要

配管延長時に3方弁をメインの送排泥ラインからピグラインに切り替え、切羽側の泥水を遮断します。水槽内水中ポンプの水圧でピグ(栓)を坑口側へ押し出し、坑口側の泥水を遮断し配管延長を行います。ピグ通過センサー・到着センサーを装備しており、自動でピグ送り・ピグ戻しを行えます。
 ※本機を使用するには立坑下バルブセットが必要になります。
 ※ピグ送りした際の清水は坑内に排水、又はバキュームにて処理をお願いします。

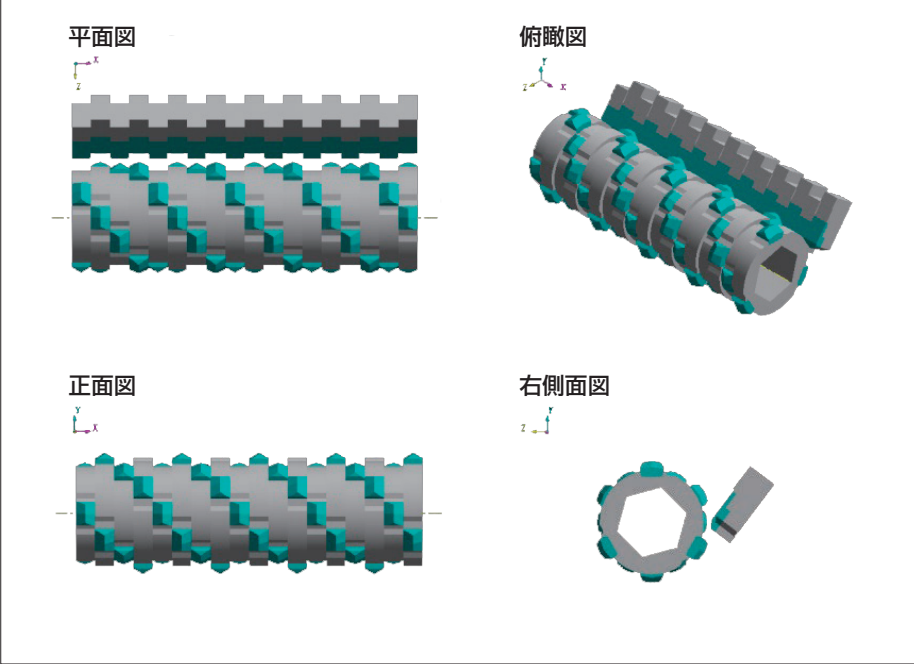
シングルロールクラッシャ



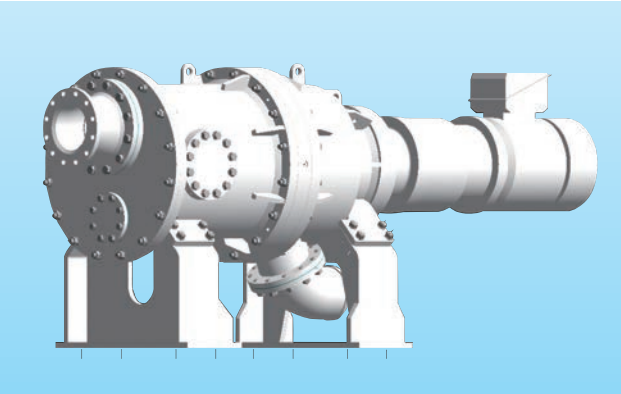
商品コード	KR3 4E145 001		KR3 4E230	KR3 4E237	
型式	ARB150	ARB 150 2MPa	ARB250	ARB350	
起動方法	人-△起動			パワード起動	
出力 (kW)	45		30×2	37×2	
供給口配管径 (A)	200		300	350	
排出口配管径 (A)	200		300	350	
最大破碎径 (φmm)	185		280	310	
耐圧性能 (MPa {kgf/cm ² })	1{10.2}/2{20.4}		1{10.2}		
最大処理能力 (t/h)	16.8/20.3 ^{※1}		39.4/47.0 ^{※2}	92.6/112.0 ^{※3}	
周波数 (Hz)	50/60兼用				
電圧 (V)	400/440				
寸法	標準式	全長L (mm)	3,445	3,370	3,830
		全幅W (mm)	735	1,120	1,430
		全高H (mm)	1,105	1,620	2,005
	自走式	全長L (mm)	3,470	—	—
		全高H (mm)	1,252	—	—
本体総質量	標準式 (kg)	6,000	7,100	12,650	15,700
	自走式 (kg)	6,800	7,700	—	—

※1 セット寸法 30mm 時
 ※2 セット寸法 40mm 時
 ※3 セット寸法 60mm 時
 ※仕様内にかがある場合は、左が50Hz、右が60Hzの値となります。

クラッシャー部3DCAD図



コーンクラッシャ



商品コード	KR2 4E115	KR2 4E122	KR2 4E130	
型式	CON-15	CON-22	CON-30	
起動方法	直入起動			
出力 (kW)	15	22	30	
取り込み配管径 (A)	150	250		
排出口配管径 (A)	100	150	250	
クラッシャー回転方向	左右回転可変			
回転数 (min ⁻¹ {rpm})	9.8/11.7	10.2/12.2	10.5/12.6	
周波数 (Hz)	50/60兼用			
電圧 (V)	400/440			
寸法	全長L (mm)	2,515	2,722	3,226
	全幅W (mm)	640	800	975
	全高H (mm)	805	1,150	1,463
質量 (kg)	5,000	3,000	5,100	

※仕様内にかがある場合は、左が50Hz、右が60Hzの値となります。

シールド設備

土砂搬送設備

土砂・汚泥運搬機器 スキップハリヤー	10
--------------------	----

泥土圧シールド設備

土砂圧送ポンプ／油圧ユニット	11
粘土スライサー	12
スネーク式伸縮管	12
サイレンスダンパー	13
遠隔操作盤(土圧ポンプ連動盤／圧送ポンプ起動盤)	13
電磁流量計(低流速型)	13

バッテリー機関車

バッテリー機関車	14
機関車牽引能力表	16
平台車	16
セグメント台車	16
バッテリー式自走台車	17

送風機・ブロー

サイレントファン	18
インバータ起動盤	19
ターボブロー	20
ボルテックスブロー	21
SF free送風機	21
ヒューム浄化装置	22

風管

ファスナー式スパイラル風管	23
ファスナー式風管	23
NLF風管	23

初期掘進用資材

初期掘進用資材	24
油圧ホース	24
ドレンポンプ	25

土砂・汚泥運搬機器 スキップハリヤー

- シールド工事にて段階的に発生する様々な土質の土砂を搬送。従来難点とされていた地層の変化にも対応可能なバケット型垂直コンベヤです。

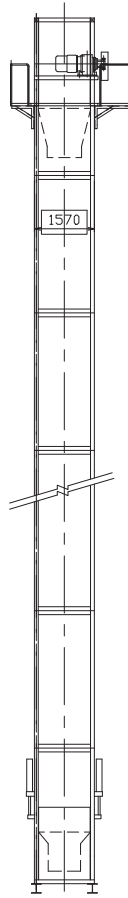
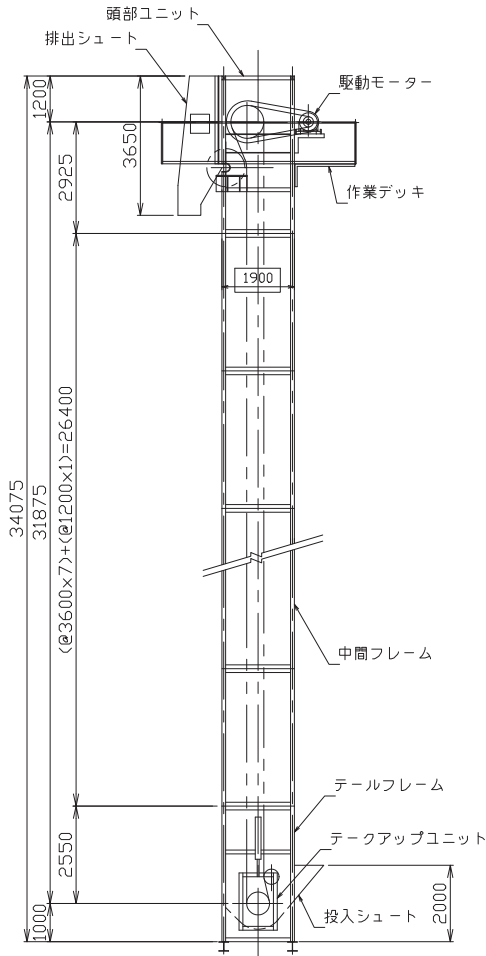


特長

シンプルな構造と、改良の積み重ねにより故障が大変に少なく、関東ローム土など粘着性の高い土質でも安定した搬送を可能にしました。

- チェーンはF型コンベヤー・チェーンを特許制作しているため、より強固となっています。
 - データアップは油圧シリンダーによる自動調整、主務チェーンは自動給油となっています。
 - バケットは土質の変化に対応できる様、付着防止ゴムが取り付けられています。
 - 完全排出型で、土砂がスキップハリヤー外に出ない構造になっているため、落土除去掃除の手間がありません。
- ※搬送時にバケットから土砂がこぼれても本体カバーに覆われているため、下部の鍋に戻り再度バケットですくいあげる構造となっています。

外形寸法図



搬送種類

汚水土、シルト、土砂、関東ローム層、砂利、石塊
 ※流動性の水分量の多い土砂の場合搬送量は低下します。

騒音・振動

本体カバーが施され、振動が少なく静粛性も高いため、住宅密集地での使用が可能です。

経済性

従来の搬送機と比べ、トラブルが極めて少なく、構造的に落土が少ないため、人的ランニングコストの大幅な削減が可能になります。

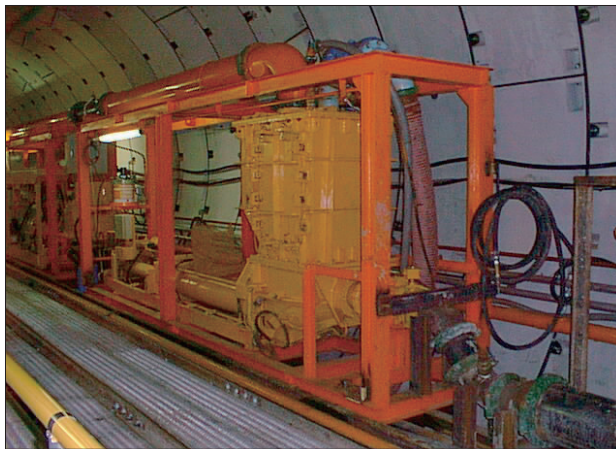
タイプ仕様

型式	80型		150型			300型		400型
排出量 (m ³)	40	80	100	150	200	240	300	400
揚程 (m)	20-60					20-40		
中間フレーム寸法 (mm)	1,570×1,900		1,825×2,240			2,500×2,330		2,650×2,330

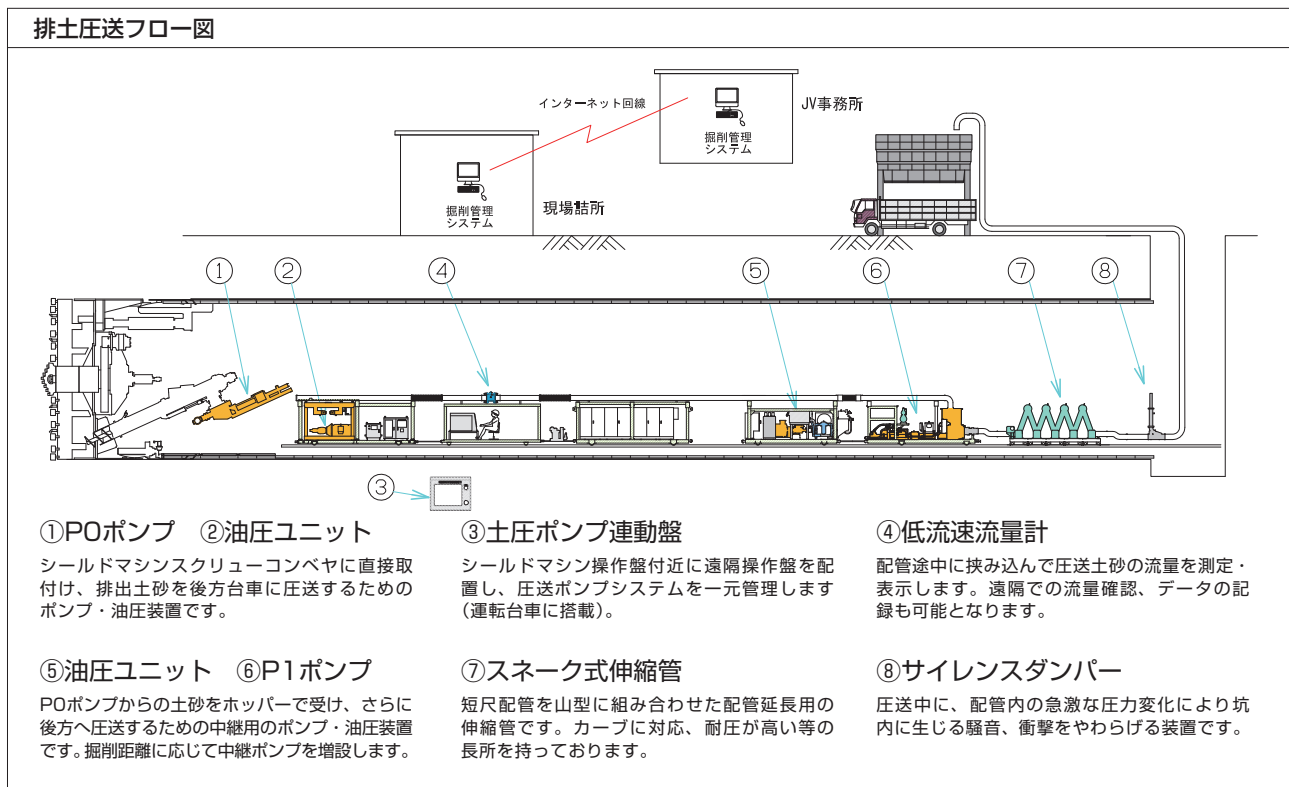
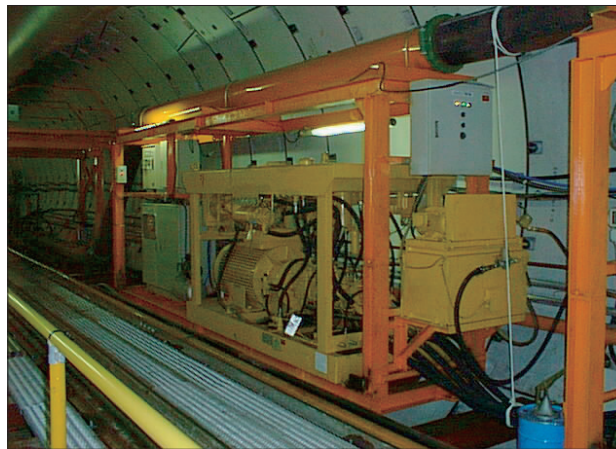
土砂圧送ポンプ／油圧ユニット

●トンネル内の作業環境の問題や噴発防止等を考慮した掘削土砂の搬出方法の1つとして、ポンプ圧送方式を採用するケースが増えております。ポンプは使用用途に合わせて切羽用・中継用の2タイプがございます。

土砂圧送ポンプ



油圧ユニット



■土砂圧送ポンプ

商品コード	KE1					
	Klein		プツマイスター			
メーカー	Klein		プツマイスター			
型式	KIP254	KIP98	KOS708	KOS1012	KOS1415	
理論最大吐出量 (m³/h)	50	150	80	120	140	
理論最大吐出圧 (MPa(kgf/cm²))	5 {51}		3 {31}		5 {51}	
寸法	全長L (mm)	3,985	6,000	3,873	4,873	5,633
	全幅W (mm)	1,005	1,080	1,020	1,022	
	全高H (mm)	739	820	725	739	
質量 (kg)	1,500	3,500	1,800	2,000	2,300	

■油圧ユニット

商品コード	KE2					
	Klein		プツマイスター			
メーカー	Klein		プツマイスター			
型式	HPU-30	HPU-E160	HA55	HA75	HA90	HA160
周波数 (Hz)	50/60兼用					
電圧 (V)	400/440					
電動機出力 (kW)	30/34	160/186	55/63	75/88	90/106	160/186
寸法	全長L (mm)	2,360	3,100	2,710	2,890	2,800
	全幅W (mm)	500	1,100	800		1,260
	全高H (mm)	1,157	1,560	1,615	1,694	1,685
質量 (kg)	800	4,500	1,900	2,220	2,000	2,800

※仕様内にがある場合は、左が50Hz、右が60Hzの値となります。

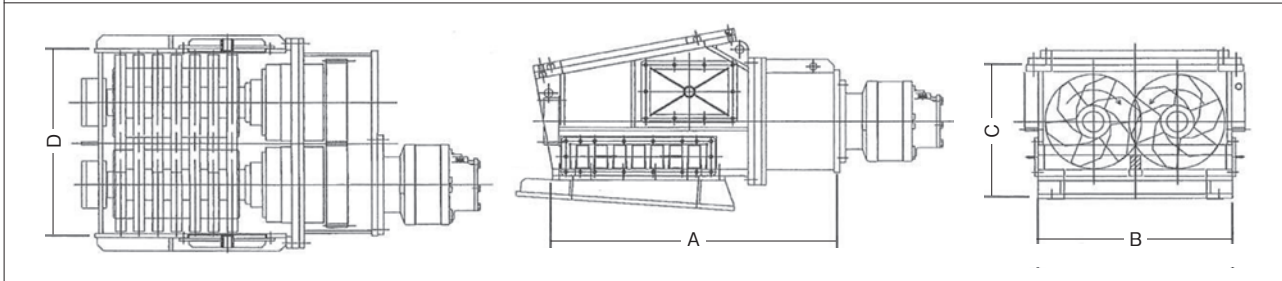
粘土スライサー



メーカー	奥村機械製作		
型式	ANS-500	ANS-1000	
周波数 (Hz)	50/60兼用		
電圧 (V)	400/440		
対応土質	土丹、粘土、シルト、砂		
回転数 (min ⁻¹ (rpm))	25	35	
最大トルク (kNm)	14.3 (18MPa時)	33.4 (21MPa時)	
油圧ユニット (モータ)	ポンプ	125L/min×18MPa×1台	175L/min×21MPa×2台
	電動機	55kW×4P×(400/440V)×1台	75kW×4P×(400/440V)×1台
寸法	A (mm)	1,394	2,596
	B (mm)	1,019	1,460
	C (mm)	619	770
	D (mm)	923	-
質量 (kg)	約3,000	6,500	

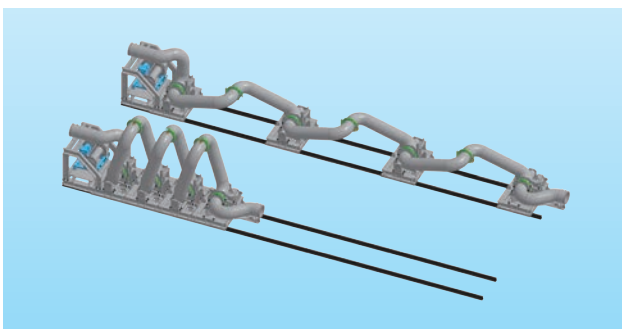
※仕様内に/がある場合は、左が50Hz、右が60Hzの値となります。

外形寸法図



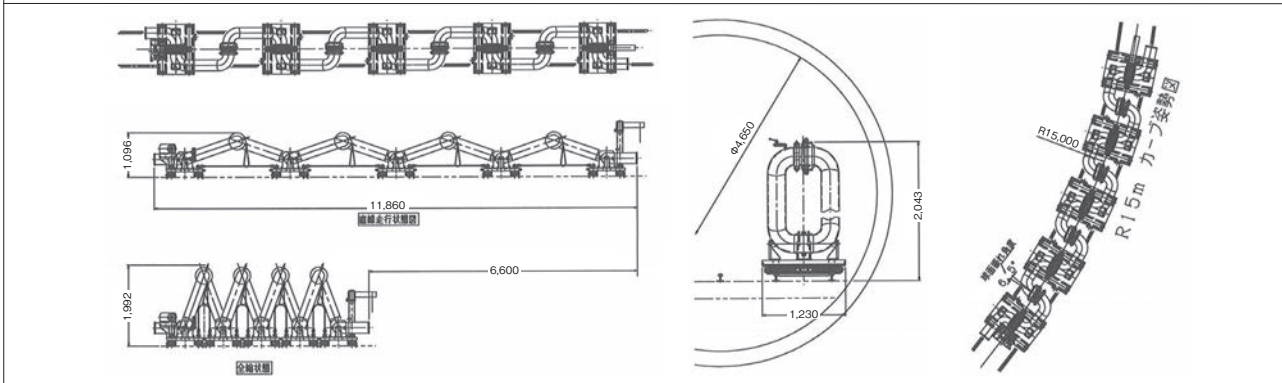
スネーク式伸縮管

- 短尺の配管を山型に組み合わせ、ビクトリックジョイントで留めることによってその回転を利用して伸縮します。
- 本装置は後続車後端に連結された中継ポンプの吐出側に据え付けられることが多いためポンプの圧力損失が高くなりますが、カーブに対応することができる、据え付けが容易、耐圧が高い等のメリットがございます。



商品コード	KK3 62B06	KK3 82B06	KK3 A2B06
型式	6Bカーブ対応	8Bカーブ対応	10Bカーブ対応
ストローク (mm)	6,510	6,780	6,600
最小カーブ(実績)	15R		

外形図(10Bカーブ対応型)



●スネーク式伸縮管
●粘土スライサー

流体輸送設備

シールド設備

推進設備

山岳トンネル設備

坑内設備

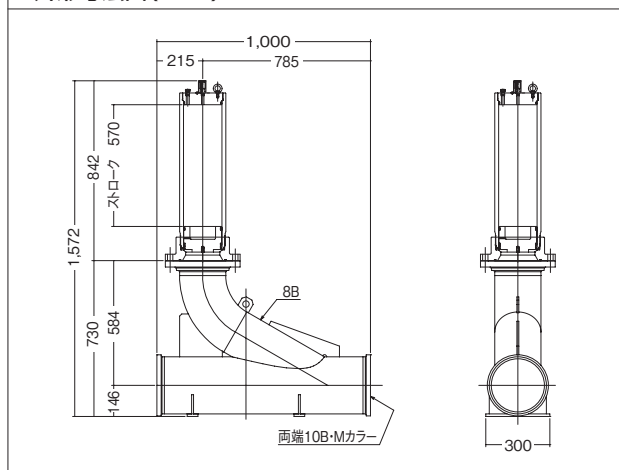
資料

サイレンスダンパー

- 土砂圧送における配管同士の接続はビクトリットジョイントを使用しているため、土砂圧送ポンプの圧送ピストンが稼働している最中（土砂圧送中）と、ピストンがエンドまで来て配管接続が切り換わり、瞬間的に配管内圧が開放した状態では急激な圧力差が生じて、騒音が発生します。その騒音を緩和するためにサイレンスダンパーを使用します。



外形寸法図(10B)



遠隔操作盤（土圧ポンプ連動盤／圧送ポンプ起動盤）



- シールド工事における圧送ポンプは、シールドマシンオペレーターが操作管理を行いますが、距離が延びてくると最後端のポンプの操作に支障をきたすため、通常シールドマシン操作盤付近に遠隔操作盤を配置し、圧送ポンプシステムを一元管理します。
多重伝送装置（子局）は圧送ポンプ設備1ヶ所に対して1面使用します。多重伝送装置は信号をデジタル変換して伝送するため、各地点間の信号授受のケーブルが2芯で済むメリットがございます。

電磁流量計（低流速型）

- 圧送配管途中に挟み込む形で設置することによって配管内を圧送される土砂の流量を測定・表示し、その流量データから演算を行い積算値を表示することができます。電磁流量計によって検知・表示したデータは外部への信号出力も可能なため、遠隔での流量確認及びデータの記録が可能です。
- 土砂圧送時の流量測定に使用される電磁流量計は、管内土砂流速が遅くても測定可能とするため、検出器内の接液部の材質を変更しております。



商品コード	RC3 006P0	RC3 008P0	RC3 00AP0
メーカー	横河電機		
型式	AXF150G/40KF	AXF200G/40KF	AXF250G/40KF
配管径	6B低流速	8B低流速	10B低流速
最小流速 (m/s)	0.05		
最小流量 (m ³ /min)	0.060	0.094	0.150
接液部フランジタイプ	JIS40K		
質量 (kg)	40	97	120

運転する際は、「軌道装置の動力車の運転」の業務に係る特別教育が必要となります。

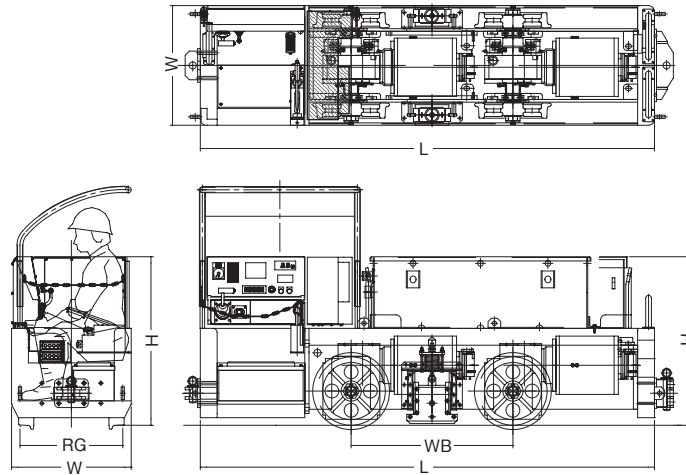
バッテリー機関車

特教

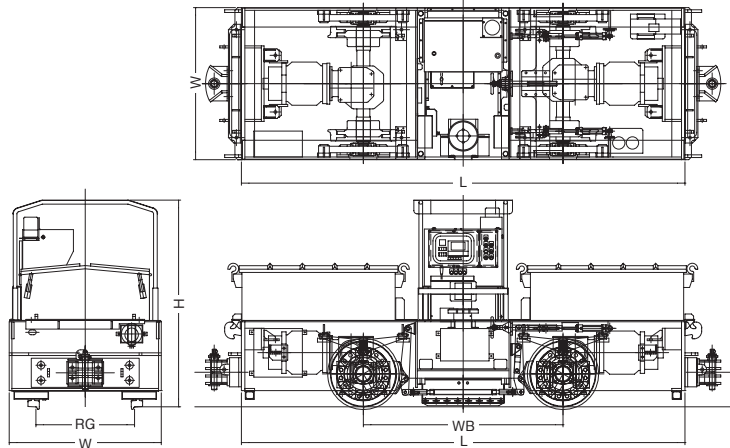


外形寸法図

■端部運転席型



■中央運転席型



■リチウム電池搭載バッテリー機関車

- 急速充電が可能のため、作業効率向上が見込めます。
- 予備バッテリーが必要ないため、バッテリー交換作業が不要です。
- バッテリー残量を表示しているため、充電忘れを防止します。
- 小型～大型機関車まで搭載可能です。
- 下り走行での回生電力を効率よく電池に取り込みます（省エネルギー）。
- 可燃性ガスが発生しないため、引火爆発しません。
- 補水不要、メンテナンスフリーです。

型式	BL-3HDS		
公称重量	(t)	3	
定格牽引力(最大)	(kgf)	459(700)	
定格速度(最大)	(km/h)	6(8)	
モータ出力	(kW)	4×2	
寸法	全長L	(mm)	2,695
	全幅W	(mm)	710/765
	全高H	(mm)	1,000
	レールゲージRG	(mm)	508/610
	ホイールベースWB	(mm)	960
	車輪径	(mm)	406

流体輸送設備

シールド設備

推進設備

山岳トンネル設備

坑内設備

資料

■抵抗機関車

商品コード	KX1 00610		KX1 01010			KX1 02010	
型式	BML0.6H-508/610	E-1-410	E-1-450	E-1-508	E-1-610	BL2-HN-508	
公称重量 (t)	0.6	1	1	1	1	2	
定格牽引力 (kgf)	75	100			255		
定格速度 (km/h)	5.1	5.0			6.0		
モータ出力 (kW)	1.6×1台	0.75×2台			2.0×2台		
寸法	全長L (mm)	1,250	1,845	1,645	1,845	1,645	
	全幅W (mm)	800	650		740	690	
	全高H (mm)	870	1,000	935	1,025	950	
	レールゲージRG (mm)	508/610	410	450	508	610	
	ホイールベースWB (mm)	670	770				
	車輪径 (mm)	250	200			406	

商品コード	KX1 03010	KX1 04000	KX1 06000	KX1 08000	KX1 12010	
型式	BL3-FS-610	BL4-HTB-762	BL6-MNTB-610/762	BL8-MTB-762/914	BL12-MTBR-762/914	
公称重量 (t)	3	4	6	8	12	
定格牽引力 (kgf)	400	630	1,100	1,300	2,300	
定格速度 (km/h)	6.0		7.5	8.0	8.5	
モータ出力 (kW)	6.0×1台	5.5×2台	12.0×2台	15.0×2台	28.5×2台	
寸法	全長L (mm)	1,740	3,110	3,680	3,874	4,800
	全幅W (mm)	870	1,120	1,150	1,410	1,430
	全高H (mm)	1,050	1,190	1,250	1,750	1,940
	レールゲージRG (mm)	610	762	610/762	762/914	762/914
	ホイールベースWB (mm)	710	1,000	1,600	1,800	2,000
	車輪径 (mm)	406	508	560	610	660

■サーボ機関車

商品コード	KX1 02020	KX1 03020	KX1 06020	KX1 08030		
型式	BL2-HDS-508/610	BL3-HDS-508/610	BL6-HDS-610/762	BL8-M-SV-762	BL8-M-SV-762/914	
機種	DCサーボ式			ACサーボ式		
公称重量 (t)	2	3	6	8	8	
定格牽引力 (kgf)	255	500	1,190	1,800		
定格速度 (km/h)	6.0			8.0		
モータ出力 (kW)	2.0×2台	4.0×2台	14.0×2台	22.0×2台		
寸法	全長L (mm)	2,280	2,695	3,176	4,110	
	全幅W (mm)	710/765	710/765	780/932	1,250	1,410
	全高H (mm)	1,020	1,000	1,300	1,840	1,915
	レールゲージRG (mm)	508/610	508/610	610/762	762	762/914
	ホイールベースWB (mm)	850	960	1,050	1,850	
	車輪径 (mm)	406		500	610	

商品コード	KX1 12030	KX1 15020	KX1 15030
型式	BL12-M-SV-762/914	BL15-MDS-762/914	BL15-M-SV-762/914
機種	ACサーボ式	DCサーボ式	ACサーボ式
公称重量 (t)	12	15	
定格牽引力 (kgf)	2,300		2,700
定格速度 (km/h)	8.5		8
モータ出力 (kW)	30.0×2台	28.5×2	45.0×2台
寸法	全長L (mm)	4,800	4,600
	全幅W (mm)	1,430	
	全高H (mm)	1,915	1,850
	レールゲージRG (mm)	762/914	
	ホイールベースWB (mm)	2,000	
	車輪径 (mm)	660	

■急勾配機関車

商品コード	KX2 04030	KX2 05030	KX2 120S0
型式	RBL4-HSV-610	RBL5-HSV-610	RBL12-H-SV-762
公称重量 (t)	4	5	12
定格牽引力 (kgf)	550/1,700(7ヶ走行)	1,250/2,670(7ヶ走行)	1,450/4,970(7ヶ走行)
定格速度 (km/h)	6.0/2.0(7ヶ走行)	7.2/3.0(7ヶ走行)	8.0/3.0(7ヶ走行)
モータ出力 (kW)	14×2台	14×3台	22×4台
寸法	全長L (mm)	3,150	3,415
	全幅W (mm)	940	990
	全高H (mm)	1,550	1,586
	レールゲージRG (mm)	610	610
	ホイールベースWB (mm)	1,450	1,710
	車輪径 (mm)	420	508

■チョッパー機関車

商品コード	KX1 02040		KX1 03040	KX1 04040		
型式	BL2-HTC-508	BL2-HTC-610	BL3-HTC-610	BL4-HTC-610	BL4-HTC-762	
公称重量 (t)	2	2	3	4	4	
定格牽引力 (kgf)	255		460	630		
定格速度 (km/h)	6					
モータ出力 (kW)	2.0×2台		4.0×2台	5.5×2台		
寸法	全長L (mm)	2,340	2,280	2,590	3,150	
	全幅W (mm)	710	760		816	
	全高H (mm)	1,070	1,020		1,180	
	レールゲージRG (mm)	508	610		762	
	ホイールベースWB (mm)	850		950	1,050	
	車輪径 (mm)	406		508		

販売品(機関車電池保守用)

・比重計 ・蒸留水 ・スポイト ・ロート ・取り瓶

※リチウム電池搭載バッテリー機関車、抵抗機関車、サーボ機関車の仕様内に/がある場合は、左が幅狭タイプ、右が幅広タイプの値となります。

バッテリー機関車

機関車牽引能力表

機種名	勾配(‰)	牽引重量(t)															機関車重量(t)	定格牽引力(kgf)	定格速度(km/h)	
		0	1	2	3	4	5	7.5	10	15	20	25	30	35	40	45				50
抵抗式	0.6t	5.52	5.11	4.76	4.44	4.16	3.91	3.38	2.97									0.6	75	5.1
	1 t	9.20	8.52	7.93	7.40	6.93	6.52	5.64	4.95									1.0	100	5.0
	2 t	18.4	17.0	15.8	14.8	13.8	13.0	11.2	9.90									2.0	255	6.0
	3 t	23.9	22.1	20.6	19.2	18.0	16.9	14.6	12.8	10/1,000以上の勾配で 計画される際はご相談願います。							2.6	400	6.0	
	4 t	36.8	34.0	31.7	29.6	27.7	26.0	22.5	19.8								4.0	630	6.0	
	6 t	55.2	51.1	47.5	44.4	41.6	39.1	33.8	29.6								6.0	1,100	7.5	
	8 t	73.6	68.1	63.4	59.2	55.4	52.1	45.1	39.5								8.0	1,300	8.0	
	12 t	110	102	95.1	88.8	83.2	78.1	67.7	59.3								12.0	2,300	8.0	
チョッパー式	2 t	26.1	24.2	22.5	21.0	19.7	18.6	16.1	14.2	11.4	9.39	7.89	6.73	30/1,000以上の勾配で 計画される際はご相談願います。				2.3	255	6.0
	3 t	35.1	32.6	30.3	28.4	26.6	25.1	21.8	19.2	15.3	12.6	10.6	9.07					3.1	460	6.0
	4 t	52.2	48.4	45.1	42.1	39.5	37.2	32.3	28.5	22.8	18.7	15.7	13.4					4.6	630	6.0
サーボ式	2 t (DC)	26.1	24.2	22.5	21.0	19.7	18.6	16.1	14.2	11.4	9.39	7.89	6.73	5.81	5.06	4.43	3.91	2.30	255	6.0
	3 t (DC)	39.7	36.8	34.3	32.0	30.1	28.3	24.6	21.7	17.3	14.2	12.0	10.2	8.84	7.69	6.75	5.94	3.5	460	6.0
	RG508時																			
	3 t (DC)	44.2	41.0	38.2	35.7	33.5	31.5	27.4	24.1	19.3	15.9	13.3	11.4	9.85	8.57	7.52	6.62	3.9	460	6.0
	RG610時																			
	6 t (DC)	77.1	71.5	66.6	62.3	58.5	55.0	47.8	42.1	33.7	27.7	23.3	19.9	17.1	14.9	13.1	11.5	6.8	1,190	8.0
	8 t (AC)	97.6	90.5	84.3	78.8	73.9	69.6	60.5	53.3	42.6	35.1	29.4	25.1	21.7	18.9	16.5	14.6	8.6	1,800	8.0
	12 t (AC)	147	136	127	119	111	105	91.4	80.6	64.4	53.0	44.5	38.0	32.8	28.5	25.0	22.0	13.0	2,300	8.0
15 t (DC)	177	164	152	143	134	126	109	96.7	77.3	63.6	53.5	45.6	39.3	34.3	30.0	26.5	15.6	2,300	8.0	
15 t (AC)	188	174	162	151	142	134	116	102	81.8	67.2	56.4	48.0	41.3	35.9	31.4	27.6	17.3	2,700	8.0	

※本表の牽引重量は理論値です。機関車の選定には施工曲線、レール敷設状態、被牽引車のホイールベースや車輪の状態等を考慮してください。

平台車

商品コード	KX3				
積載荷重 (t)	3	3~5	2~5	5~10	10~15
全長L (mm)	2,200	1,200~3,000	2,000~3,000	2,250~4,000	4,000/4,300/5,000
全幅W (mm)	550	700~950	750~1,150	1,100/1,150/1,200	1,300/1,350/2,000
全高H (mm)	200	207~325	188~251	235~384	322/438/513
レールゲージRG (mm)	410	508	610	762	914
ホイールベースWB (mm)	1,300	900~1,500	900~1,600	1,000~2,000	2,560~2,600
車輪径 (mm)	150	150/180	120/150/180	180/300	180/380
質量 (kg)	220	250~400	410~900	365~900	1,700~1,800

セグメント台車

商品コード	KX5			
積載荷重 (t)	3	3~5	5~15	16
全長L (mm)	1,650/1,900	1,650~3,000	2,150~4,200	4,400
全幅W (mm)	1,000	1,000/1,200	1,000~1,600	1,600
全高H (mm)	234	234/252/256	234~479	508
レールゲージRG (mm)	508	610	762	914
ホイールベースWB (mm)	1,300	1,195/1,300/1,800	1,200~2,600	2,500
車輪径 (mm)	150	150/180	150~380	380
質量 (kg)	450~600	500~600	720~2,300	1,800

本カタログに記載されたものは、代表的機種であり、実際に納品されるものとは異なる場合がございます。

- セグメント台車
- 平台車
- 機関車牽引能力表

流体輸送設備

シールド設備

推進設備

山岳トンネル設備

坑内設備

資料

バッテリー式自走台車



商品コード	KXH 10000 001	KXH 10000 001	KXH 10000 001	KXJ 10000 001	KXJ 10000 001	KXH 10000 001
型式	BT10-RC-762	BT10-RC-762	BT10-RC-762	BT10-RC-762	BT10-RC-914	BT10-RC-762
積載荷重 (t)	10	10	10	10	10	10
モータ出力 (kW)	1.6×2台		1.6×1台	2.0×2台		1.6×1台
操作方法	無線/有線リモコン				有線リモコン	無線/有線リモコン
バッテリー	24V,160Ah/5hr			48V,301Ah/5hr		24V,160Ah/5hr
充電器	定置式充電器					
台車上面の形状	セグメント搬送		平型	セグメント搬送		平型
寸法	全長L (mm)	3,640	3,940	3,000	3,300	3,600
	全幅W (mm)	1,300		1,120	1,300	1,260
	全高H (mm)	475		490	637	
	レールゲージRG (mm)	762		762	762	914
	ホイールベースWB (mm)	2,000	2,300	1,800	2,000	
	車輪径 (mm)	300			380	
質量 (kg)	2,000	2,100	1,500	3,000		1,500

商品コード	KXH 05000 001	KXH 06000 001	KXH 05000 001	KXH 05000 001	KXH 06000 001	KXH 05000 001	KXH 06000 001	
型式	BT5-RC-610	BT6-RC-762	BT5-RC-610	BT5-RC-610	BT6-RC-610	BT5-RC-610	BT6-RC-610/762	
積載荷重 (t)	5	6	5	5	6	5	6	
モータ出力 (kW)	0.4×1台	1.6×1台	0.4×1台		1.6×1台	0.4×1台	1.6×1台	
操作方法	有線リモコン		無線/有線リモコン	有線リモコン	無線/有線リモコン	有線リモコン	無線/有線リモコン	
バッテリー	24V,120Ah/5hr	24V,301Ah/5hr	24V,120Ah/5hr		24V,160Ah/5hr			
充電器	定置式充電器							
台車上面の形状	セグメント搬送	平型	セグメント搬送		平型			
寸法	全長L (mm)	2,200	3,000	2,500		2,800		
	全幅W (mm)	1,000	1,260	1,200		1,000		
	全高H (mm)	390	500	390		337	330	
	レールゲージRG (mm)	610	762	610				610/762
	ホイールベースWB (mm)	1,500	1,800	1,600		1,200		
	車輪径 (mm)	350	300	350	250	200	250	
質量 (kg)	700	1,700	800	1,100		1,000	1,280	

サイレントファン



- 非常に静か(騒音値約75dB(A))。
- 55m先でも2m/sの風を供給可能(BDF 0550S 001)。
- 高効率ファン使用で省電力(小型ファン最高クラス効率の85%)。
- φ275・0.6kW～φ600・15kWの多彩なラインナップ。
- 横方向、下吹出、上吹出など様々な方向での据付が可能。
- キャスター台車をつけることで移動が容易になります(3.7kW、5.5kWのみ)。

■シングルタイプ

商品コード	BDF 0060S 001	BDF 0150S 001	BDF 0220S 001	BDF 0370S 001	BDF 0550S 001	BDF 0750S 001	BDF 1500S 001	
メーカー	タニヤマ							
型式	SF275-8B-0.6(2)RR	SF325-8B-1.5(2)RR	SF425-10B-2.2(2)RR	SF500-10B-3.7(2)RR	SF500-10B-5.5(2)RR	SF600-13B-7.5(2)RR	SF600-13B-15(2)RR	
口径 (mm)	275	325	425	500		600		
周波数 (Hz)	50専用/60専用							
電圧 (V)	三相 200/220							
出力 (kW)	0.6	1.5	2.2	3.7	5.5	7.5	15.0	
風量 (m ³ /min)	40	80	140	200	260	350	450/500	
全圧 (kPa)	0.27	0.44	0.68	0.78		1.17/0.98		
寸法	全長L (mm)	1,185	1,315	2,110	2,385		3,100	
	全幅W (mm)	450	500	825	900		1,060	
	全高H (mm)	525	585	825	900		1,060	
端子サイズ	RST (mm)	5					8	
	E (mm)	6						
質量 (kg)	55	65	200	220	240	380	480	
騒音値 [dB(A)]	67/69	63/65	66/68	68/70	74/76	75/77	78/80	

■2連タイプ

商品コード	BDF 0060W 001	BDF 0150W 001	BDF 0220W 001	BDF 0370W 001	BDF 1500W 001	
メーカー	タニヤマ					
型式	SF275-8B-0.6(2)WRR	SF325-8B-1.5(2)WRR	SF425-10B-2.2(2)WRR	SF500-10B-3.7(2)WRR	SF600-13B-15(2)WRR	
口径 (mm)	275	325	425	500	600	
周波数 (Hz)	50専用/60専用					
電圧 (V)	三相 200/220					
出力 (kW)	0.6×2	1.5×2	2.2×2	3.7×2	15×2	
風量 (m ³ /min)	35	70	140	200	450/500	
全圧 (kPa)	0.78	1.07	1.37	1.56	2.35/1.96	
寸法	全長L (mm)	1,305	1,415	2,080	2,365	3,730
	全幅W (mm)	574	624	825	900	
	全高H (mm)	475	533	825	900	990
端子サイズ	RST (mm)	5				8
	E (mm)	6				
質量 (kg)	90	125	250	310	700	

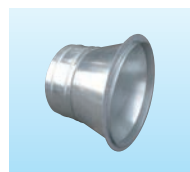
■防爆タイプ

商品コード	BDM 0150S 001	BDM 0550Q 001	BDM 1500W 001	BDM 1500T 001	BDM 1500Q 001	
メーカー	タニヤマ					
型式	SFX325-8B-1.5(2)RR	SFX500-10B-5.5(2)QRR	SFX600-13B-15(2)WRR	SFX600-13B-15(2)TRR	SFX600-13B-15(2)QRR	
口径 (mm)	325	500	600			
周波数 (Hz)	50専用/60専用					
電圧 (V)	三相 200/220					
出力 (kW)	1.5	5.5×4	15×2	15×3	15×4	
風量 (m ³ /min)	80	260	450/500			
全圧 (kPa)	0.39	3.13	2.35/1.96	3.52/2.94	4.70/3.92	
寸法	全長L (mm)	1,125	3,985	4,020	4,720	5,420
	全幅W (mm)	540	750	900		
	全高H (mm)	707	906	1,158		
質量 (kg)	100	580	780	950	1,120	

※騒音値は運転時側面方向距離1mから測定した値です。
 ※キャスター台車には、必ず車輪のロックをかけてから運転して下さい。
 ※ファン吸入口、吐出口に物を置かないで下さい。
 ※使用周波数に応じてファンの適正羽角度は異なります。
 ※仕様内にある場合は、左が50Hz、右が60Hzの値となります。
 ※キャプタイヤケーブルは付属していません。

販売品

・直管レジューサー



・90°エルボ



インバータ起動盤



- 始動電流を抑え、消費電力を低減します。
 - インバータ盤の使用により50Hz/60Hz関係なく使用可能となります。
 - 回転数制御による送風機や水中ポンプ等の風量及び、流量制御が可能です。
- ※使用の際は、インバータ対応モーターか必ず確認願います。
- ※使用する機器の上限の周波数に合わせたインバータ設定が必要となります。

■シングルタイプ

商品コード	K1K 20371 004	K1K 20551 003	K1K 21101 006	K1K 21501 005	K1K 23001 004	
メーカー	アクティオ					
型式	FR-F820-3.7K-1	FR-F820-5.5K-1	FR-F820-11K-1	FR-F820-15K-1	FR-F820-30K-1	
電動機 (kW)	3.7	5.5	11	15	30	
電源 (V)	200/220					
周波数 (Hz)	50/60					
寸法	全長L (mm)	500		600		
	全幅W (mm)	250				
	全高H (mm)	730	830	1,030	1,030	1,130
端子サイズ	RSTE (mm)	5	6	8		10
	UVWE (mm)	5	6	8		10
質量 (kg)	32	36	50	55	73	

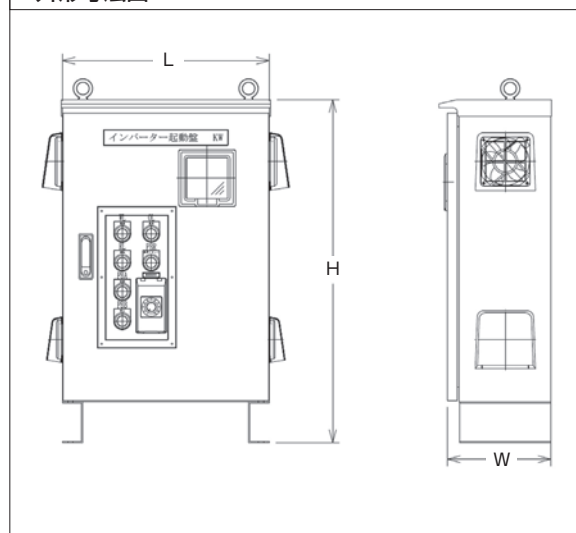
■2連型タイプ

商品コード	K1K 21502	K1K 23702	
メーカー	アクティオ		
型式	FR-F720P-15K	FR-F820-37K-1	
電動機 (kW)	15×2	37×2	
電源 (V)	200/220		
周波数 (Hz)	50/60		
寸法	全長L (mm)	800	1,200
	全幅W (mm)	370	
	全高H (mm)	1,720	
端子サイズ	RSTE (mm)	12	
	UVWE (mm)	10	
質量 (kg)	250	330	

販売品

- ・遠隔リモコン (有線)

外形寸法図



ターボブローア

- 都市土木対応の低騒音型ブローア
インバータ盤及びブローアを防音ボックス内に納め、低騒音を達成しております。
- 定風量自動コントロール機能
風管が接続延長されてもあらかじめ設定した一定風量を自動供給します。
風量は任意に設定、変更可能。
- 電力費節減
定風量自動運転を行うため、接続風管長が短い間は自動的に回転数を下げ大幅な電力節減を計ります。風量は一定で、同時に騒音も下がります。
- 排気仕様はフィルターボックスが標準付属品です。



商品コード	BDA 03700 002	BDA 03701 001	BDA 05500 001	BDA 05500 005	BDA 05500 004	BDA 07500 001	
メーカー	サンコー工業	アクティオ	サンコー工業	アクティオ			
型式	SME-09037	TBB-37H	SME-14055	TBB-55H	TFB-55M	TBB-75H	
送排気区分	送排気						
周波数 (Hz)	50/60兼用						
電圧 (V)	三相 200/220					三相 400/440	
風量 (m ³ /min)	90		140	200	135		
静圧 (kPa)	14.7		14.7	9.8	20.5		
出力 (kW)	37		55	75			
寸法	全長L (mm)	1,700	1,600	1,700	1,900	1,800	2,200
	全幅W (mm)	1,990	1,600	1,990	1,600	1,800	
	全高H (mm)	1,620	1,500	1,620	1,553	1,650	1,750
端子サイズ	RST (mm)	10		12		10	
	E (mm)	10		12		10	
質量 (kg)	1,400		1,600	1,700		1,950	

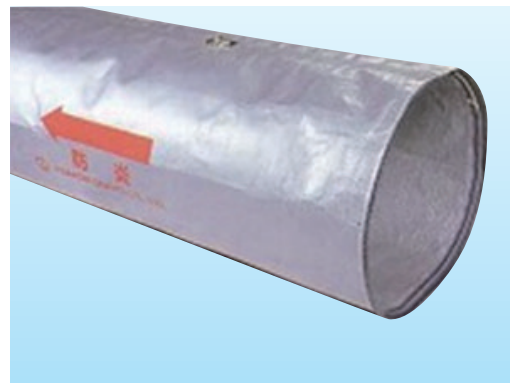
現場設置例

- ・排気使用例



組合せ品

- ・ファスナー式風管(P23参照)



ボルテックスブローア

- 密封形玉軸受を使用しておりますので油気を含まない新鮮な空気です。
- 吸込口、吐出口の標準仕様は雌ねじです。

BD2 03700 002/BD2 05500 003
BD2 11000 002



商品コード	BD2 03700 002	BD2 05500 003	BD2 11000 002
メーカー	日立産機システム		
型式	VB-040-E2	VB-060-E2	VB-110-E2
周波数 (Hz)	50/60兼用		
電圧 (V)	三相 200/220		
出力 (kw)	3.7	5.5	11
風量 (m ³ /min)	3.0/4.5	4.0/6.5	8.0/11.5
静圧 (kPa)	11.8/11.8	13.2/13.2	16.7/16.7
吸込口径	50A	65A	80A
吐出口径	50A	65A	80A
寸法	全長L (mm)	415	492
	全幅W (mm)	335	375
	全高H (mm)	453	518
端子サイズ	UVW (mm)	4	5
	E (mm)	5	6
質量 (kg)	50.5	84	147
騒音値 [dB(A)]	68.5/73.0	72.5/77.0	77.5/81.0

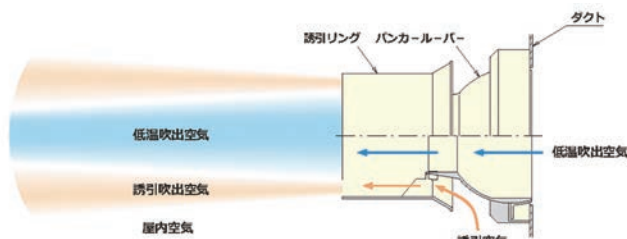
※仕様内に/がある場合は、左が50Hz、右が60Hzの値となります。
※キャプタイヤケーブルは付属していません。

SF free送風機



特長

- 誘引パンカーラーバーにより、周囲空気を巻き込み風量アップ
- 直進性のある風 40m先まで送風可能
- パンカーラーバーで全周方向に角度30°フリー送風可能
- 低騒音
- 軽量アルミフレーム、重量36kg、キャスター付



商品コード	BE2 00260 001	
メーカー	アクティオ	
型式	SF325-8F-0.2(4)AK	
風量 (m ³ /min)	60/70	
周波数 (Hz)	50/60兼用	
電圧 (V)	単相 100	
出力 (W)	200	
口径 (mm)	330	
寸法	全長L (mm)	943
	全幅W (mm)	580
	全高H (mm)	680
質量 (kg)	36	
騒音値 [dB(A)]	64/70	

ヒューム浄化装置

- シールドマシン解体時のヒューム浄化に。
- フィルタを交換すれば集塵機として使用できます。



商品コード	JEA 15000 002	-	-
メーカー	アクティオ	ジオ環境システム	
型式	HC-150GF(タイプII)	HC-150G	HC-500
処理風量 (m ³ /min)	150	150	500
フィルタ数 (枚)	8	6	21
フィルタサイズ (mm)	610×610		
フィルタ質量 (kg)	8/枚 (中性能フィルタ)	8/枚	8/枚
寸法	全長L (mm)	3,009	2,300
	全幅W (mm)	1,240	850
	全高H (mm)	1,624	1,500
質量 (kg)	1,320	800	2,400

販売品

・フィルタ



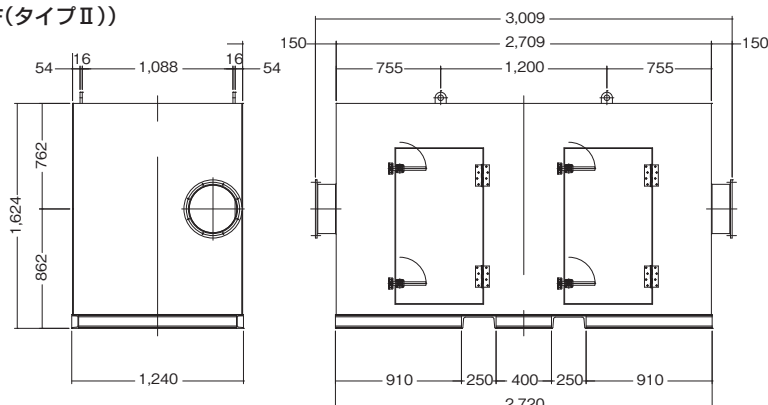
名称	寸法(L×W×H)(mm)	メーカー
プレフィルタ(集塵用)	610×610×20	麻益
中性能フィルタ(集煙・集塵用)	610×610×290	
HEPAフィルタ(集煙用)	610×610×290	

⚠ 初回取付け分から別途販売品となります。

- ・吸込口
- ・接続管(ファン～ヒューム浄化装置)

外形寸法図

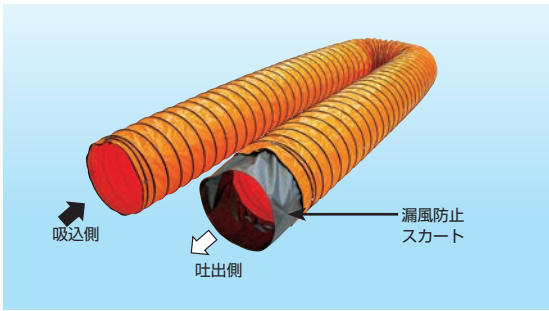
JEA 15000 002(HC-150GF(タイプII))



フランジ寸法	外径	内径	PCD	数量	穴径
	420	356	385	8	10

ファスナー式スパイラル風管

- 湾曲しても常に一定の口径を保持します。
- 湾曲しても常に一定の口径を保持します。
- 接続はファスナー式の為、漏風も少なくなります。



ダクト接続方法(スパイラル風管)
ダクトを接続するときは、一方のリングを歪めて楕円形とし、他方のリングをリングの下へ押し込み、引き戻して安定させ、先端にヒモが付いている場合は、軽く締め付けます。

商品コード	ZAZ 40105	ZAZ 50105	ZAZ 60105
代表管理番号	0015T	00520	0015N
口径 (mm)	400	500	600
長さ (m)	10		
質量 (kg)	17.5	20.2	23.0

商品コード	ZAZ 30053	ZAZ 40053	ZAZ 50053	ZAZ 60053
代表管理番号	00573	00E46	00E45	00K49
口径 (mm)	300	400	500	600
長さ (m)	5			

※材質は、PVC ターポリン(防災認定生地)。
※送風機の吐出口には取付できません。(送風機口径が大きい為)。
※サイレントファン、コントラファンに取付する場合には、接続レジューサーが必要です。
※正圧のみで使用できます。(負圧では使用できません)

ファスナー式風管



風管径 (mm)	φ200~φ2,500
定尺 (m)	10
ジョイント	ファスナー式
材質	PVCターポリン(防災認定品)

※送風機に取付ける場合には、別途接続レジューサーが必要です。
※長尺風管200mも製作可能です。

NLF風管

- 接続部には気密性の高い「防水ファスナー」を採用し、漏風係数は従来品の1/100以下となりました。
- 防水ファスナーの端部を「ドーナツシール」で密閉することにより、漏風防止用スカートを省略しました。



風管径 (mm)	φ200~φ2,000
定尺 (m)	10
ジョイント	ファスナー式(防水ファスナー)
材質	PVCターポリン(防災認定品)

※送風機に取付ける場合には、別途接続レジューサーが必要です。
※長尺風管200mも製作可能です。
※風管接続部には、ドーナツシールが必要です。(販売品)

各部名称

防水ファスナー



ドーナツシール



- NLF風管
- ファスナー式風管
- ファスナー式スパイラル風管

流体輸送設備

シールド設備

推進設備

山岳トンネル設備

坑内設備

資料

初期掘進用資材

油圧ホース

●耐疲労性・耐圧性に優れたホースです。耐圧性はそのまま、軽量化を図りました。



構造	内面ゴム	耐油性合成ゴム
	補強層	硬鋼線
	外面ゴム	耐油・耐候性合成ゴム
適用流体	一般鉱物系作動油	
温度範囲 (°C)	-40~100	

ホースタイプ(東海ゴム製)

■最高使用圧力：21MPa

サイズ (吋)	1/4	3/8	1/2	3/4	1	1 1/4	1 1/2	2
長さ(標準) (m)	10							
呼称 (mm)	6	9	12	19	25	32	38	50
最高使用圧力 (MPa {kgf/cm ² })	21 (214)							

■最高使用圧力：28MPa

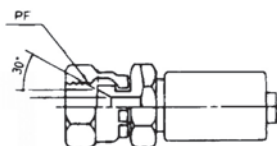
サイズ (吋)	3/8	1/2	3/4	1	1 1/4	1 1/2	2
長さ(標準) (m)	10						
呼称 (mm)	9	12	19	25	32	38	50
最高使用圧力 (MPa {kgf/cm ² })	28 (286)						

■最高使用圧力：35MPa

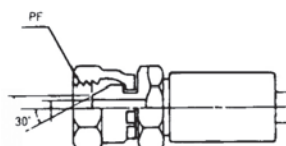
サイズ (吋)	3/8	1/2	3/4	1	1 1/4	1 1/2
長さ(標準) (m)	10					
呼称 (mm)	9	12	19	25	32	38
最高使用圧力 (MPa {kgf/cm ² })	35 (357)					

金具タイプ

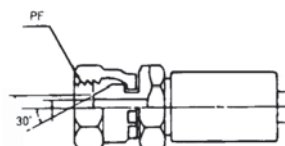
東海ゴム製金具タイプ
タイプ1004



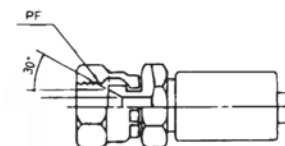
タイプ1005



十川ゴム製金具タイプ
タイプ4



タイプ5



⚠東海ゴム製と十川ゴム製でホース金具タイプの呼び名が違いますので、ご注意ください。

ドレンポンプ



商品コード	KG2 20015 001	KG2 20037 001	KG2 20055 001
型式	YA16-B-6-1.5	DOR-3.7	DOR-5.5
周波数 (Hz)	50/60兼用		
電圧 (V)	三相200/220		
電動機	1.5kW	3.7kW	5.5kW
回転数 (min ⁻¹ {rpm})	1,450/1,750		
最高使用圧力 (MPa {kgf/cm ² })	7{71}	7{71}	3.5{36}
最大吐出量 (L/min)	20.6/24.8	30.9/36.9	77.4/93.4
オイル容量 (L)	60	100	278
質量 (kg)	約115(オイル含む)	約150(オイル含む)	約530(オイル含む)

※仕様内に/がある場合は、左が50Hz、右が60Hzの値になります。

組合せ品

・一軸二輪台車



・ハンガーレール



・スプリットフランジ



一軸二輪	対応RG一覧
	200
	250
	325
	370
	440
	500
	610
	762

- ・軽量ハンガー
- ・重量ハンガー
- ・ケーブル
- ・コネクタ

組合せ品使用風景

・泥水輸送管+一軸二輪台車



・油圧ホース+ハンガーレール



推進設備

セミシールドマシン

セミシールドマシン	28
-----------	----

処理設備

一次処理機	29
-------	----

元押ジャッキ

元押ジャッキ	30
押蔵 TS-15/500-300A	30
2ストロングパワー TS-20/400-300	31

裏込め注入装置

スクイズポンプ	32
縦2連ミキサー	32

シールド・推進工事用サンドポンプ

横型サンドポンプ(送排泥用)	33
中継用横型サンドポンプ	33

バキューム

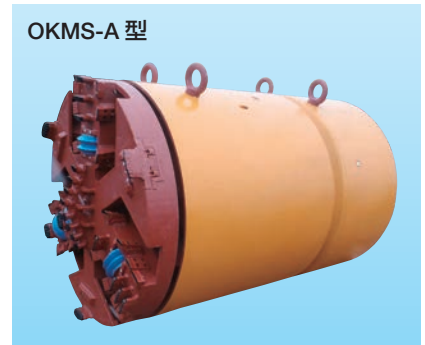
泥濃真空発生装置	34
連続排土装置	34

推進用掘進管理システム・土量管理システム

推進用掘進管理システム・土量管理システム	35
----------------------	----

セミシールドマシン

- 泥水式マシンは泥水圧で切羽を安定させながら推進しますので、帯水層でも安全に施工でき、軟弱地盤はもとより硬質地盤や礫層にも対応できます。



■【泥水式】普通土対応型掘削機標準仕様 (RCM型)

商品コード	KA1									
メーカー	ラサ工業									
型式	RCM700	RCM800	RCM900	RCM1000	RCM1100	RCM1200	RCM1350	RCM1500	RCM1650	RCM1800
出力 (kW)	5.5×1	7.5×1	3.7×2	5.5×2	7.5×2		11.0×2	15.0×2	18.5×2	
周波数 (Hz)	50/60兼用									
電圧 (V)	三相 200/220							400/440		
寸法(φD×L) (mm)	905×2,325	985×2,610	1,105×2,250	1,225×2,400	1,335×2,450	1,455×2,515	1,620×2,840	1,800×3,050	1,970×3,205	2,140×3,200
質量 (kg)	3,000	3,500	4,000	4,500	5,500	6,000	7,000	9,000	11,000	14,000

※仕様内に「 ϕ 」がある場合は、左が50Hz、右が60Hzの値となります。

■【泥水式】巨礫・岩盤対応型掘削機標準仕様 (DH型 ユニコーン)

商品コード	KA1								
メーカー	ラサ工業								
型式	DH600	DH700	DH800	DH900	DH1000	DH1100	DH1200	DH1350	
出力 (kW)	7.5×2	11.0×2	7.5×3	11.0×3		15.0×3		22.0×3	
周波数 (Hz)	50/60兼用								
電圧 (V)	400/440								
寸法(φD×L) (mm)	790×2,485(2,595)	910×2,575(2,740)	990×2,575(2,735)	1,110×2,585(2,760)	1,230×2,600(2,750)	1,340×2,860(3,000)	1,460×2,860(3,065)	1,630×3,015(3,210)	
質量 (kg)	3,600(3,900)	4,000(4,300)	5,000(5,400)	6,700(7,100)	8,000(8,500)	9,500(10,000)	12,000(12,700)	13,000(13,700)	

商品コード	KA1							
メーカー	ラサ工業							
型式	DH1500	DH1650	DH1800	DH2000	DH2200	DH2400	DH2600	
出力 (kW)	22.0×3		18.5×4	22.0×4	55.0×2	30.0×4	30.0×6	
周波数 (Hz)	50/60兼用							
電圧 (V)	400/440							
寸法(φD×L) (mm)	1,810×3,105(3,300)	1,980×3,150(3,335)	2,150×3,320(3,420)	2,375×3,600(4,155)	2,610×3,994	2,840×4,101	3,070×4,062	
質量 (kg)	17,000(17,800)	21,000(21,800)	25,000(26,000)	28,000(29,000)	36,200	44,000	60,000	

※括弧内は特殊面盤装着時寸法です。
 ※仕様内に「 ϕ 」がある場合は、左が50Hz、右が60Hzの値となります。

■【泥水式】掘削機標準仕様 (DH-L型 ユニコーンロング)

商品コード	KA1
メーカー	ラサ工業
型式	DH-L1200
出力 (kW)	11.0×5
周波数 (Hz)	50/60兼用
電圧 (V)	400/440
寸法(φD×L) (mm)	1,460×3,500
質量 (kg)	12,000

※仕様内に「 ϕ 」がある場合は、左が50Hz、右が60Hzの値となります。

■【土圧式】掘削機標準仕様 (OKMS-A型)

商品コード	KA2
メーカー	奥村機械製作
型式	OKMS-A1800
出力 (kW)	30.0×3
周波数 (Hz)	50/60兼用
電圧 (V)	400/440
寸法(φD×L) (mm)	2,140×3,400
質量 (kg)	22,500

※仕様内に「 ϕ 」がある場合は、左が50Hz、右が60Hzの値となります。

販売品

- ・ 坑口リング

流体輸送設備

シールド設備

推進設備

山岳トンネル 設備

坑内設備

資料

一次処理機

● 流体輸送で運ばれた泥水を土砂と泥水に分離するための設備で、狭い敷地内でもご使用になれます。



商品コード		KD1					
メーカー		ラサ工業					
型式	MSD-1		USD-2	USD-4	SDL-4		
					アンダータンク	調整槽	
処理量	(m ³ /min)	1.0	2.0	4.0	4.0	—	
周波数	(Hz)	50/60兼用					
電圧	(V)	三相 200/220					
湿式振動篩	サイズ (mm)	600×1,800×2D	750×2,400×2D	1,200×3,600×2D	1,200×3,600×2D	—	
	動力 (kW)	1.2×2	2.2×2	5.5×2		—	
	台数	1					—
湿式サイクロン	型式	MD-9					—
	円筒部の内径 (mm)	230					—
	台数	1	2	4		—	
サイクロンポンプ	吐出口径 (mm)	100					—
	出力 (kW)	11	15	22	30	—	
	台数	1	2			—	
調整・循環槽	(m ³)	2槽式10m ³	2槽式23m ³	2槽式42m ³	—	1槽式34m ³	
攪拌機	(kW)	1.5×1	2.2×1	2.2×2	—	3.7×2	
制御盤		屋外防水型					
寸法	全長L (mm)	3,900	6,120	9,492	6,120	8,500	
	全幅W (mm)	2,500	2,200	3,384	3,010	2,260	
	全高H (mm)	4,200	4,420	4,756	4,799	4,432	
質量	(kg)	4,000	10,000	20,000	12,269	20,522	

※仕様内にごある場合は、左が50Hz、右が60Hzの値となります。

流体輸送設備

シールド設備

推進設備

山岳トンネル設備

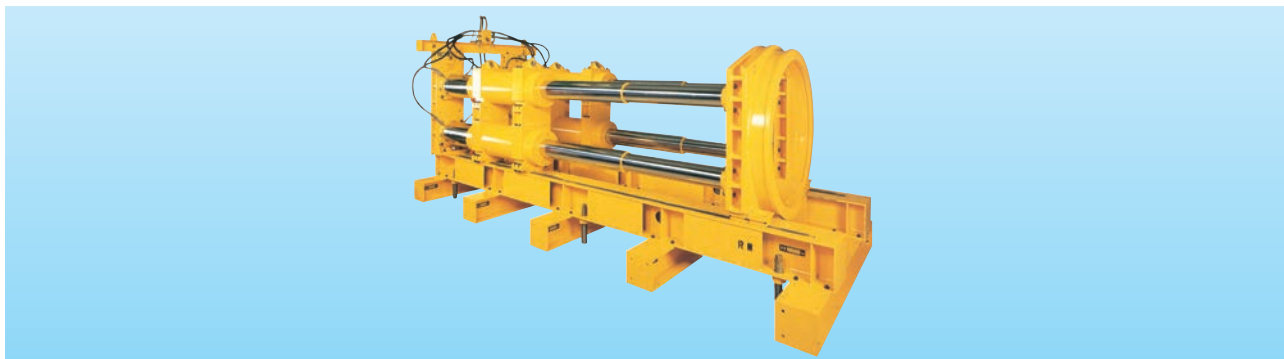
坑内設備

資料

元押ジャッキ

押蔵 TS-15/500-300A

- 最新機構の多段式ジャッキです。
- 全3,000mmストローク連続推進可能です。
- 高圧力の使用により軽量・小型化を実現しました。



商品コード	KA3 31530								
メーカー	長野油機								
型式	TS-15/500-300A								
周波数 (Hz)	50/60兼用								
電圧 (V)	三相 200/220								
推力 (kN)	1,500								
呼径	ID900	ID1000	ID1100	ID1200	ID1350	ID1500	ID1650	ID1800	
ジャッキ本数 (本)	4(600t)				6(900t)				
ストローク長 (mm)	3,000								
寸法	A (mm)	1,450							
	B (mm)	4,950							
	C (mm)	1,300	1,500		1,850		2,200		
	D (mm)	150							
	E (mm)	150							
	F (mm)	415							
	G (mm)	273							
質量 (kg)	1,200								

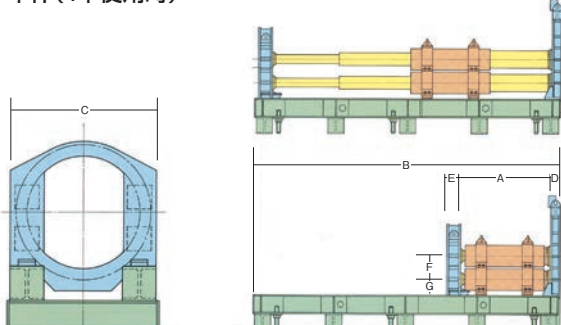
※仕様内に/がある場合は、左が50Hz、右が60Hzの値となります。

■油圧ユニット

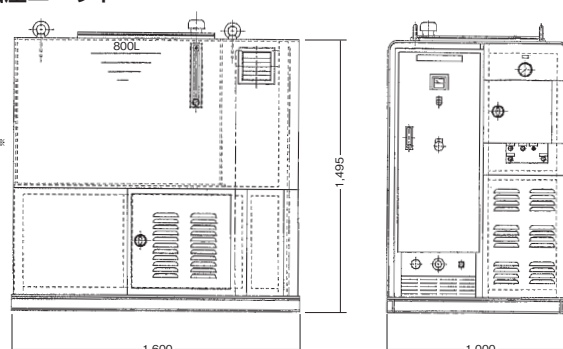
商品コード	KA5 20220	
型式	NVF22-500	
出力 (kW)	11	11(インバータ)
周波数 (Hz)	50/60兼用	6~60
電圧 (V)	三相 200	
吐出量 (L/min)	10/12	1.2~12
常用圧力 (MPa(kgf/cm ²))	49(500)	
油量 (L)	800	
寸法	全長L (mm)	1,600
	全幅W (mm)	1,000
	全高H (mm)	1,495
質量 (kg)	1,850	

外形寸法図

本体(4本使用時)



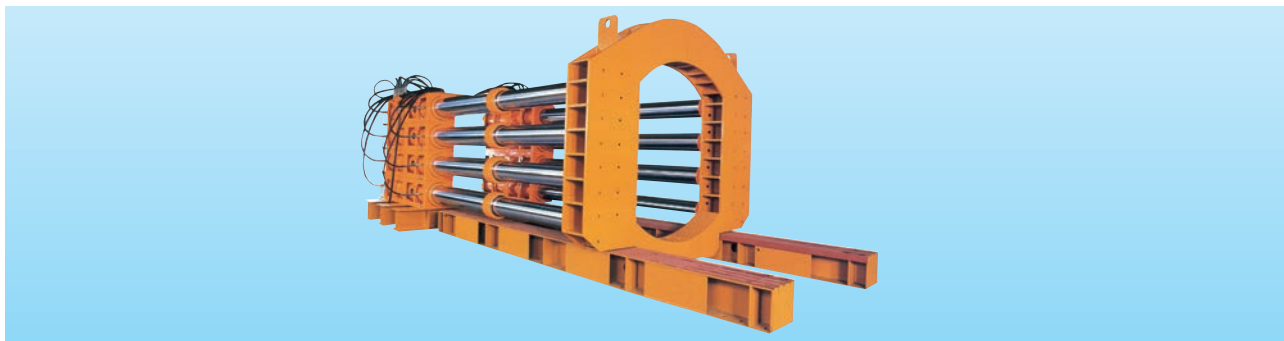
油圧ユニット



※発進架台はお客様にてご用意ください。

2ストロングパワー TS-20/400-300

- 3,000mmストロークにより連続推進が可能です。
- 掘推機速度に合わせて推進速度を調節できます。
- 積み重ね方式により、中口径から大口径まであらゆる管径に対応可能です。



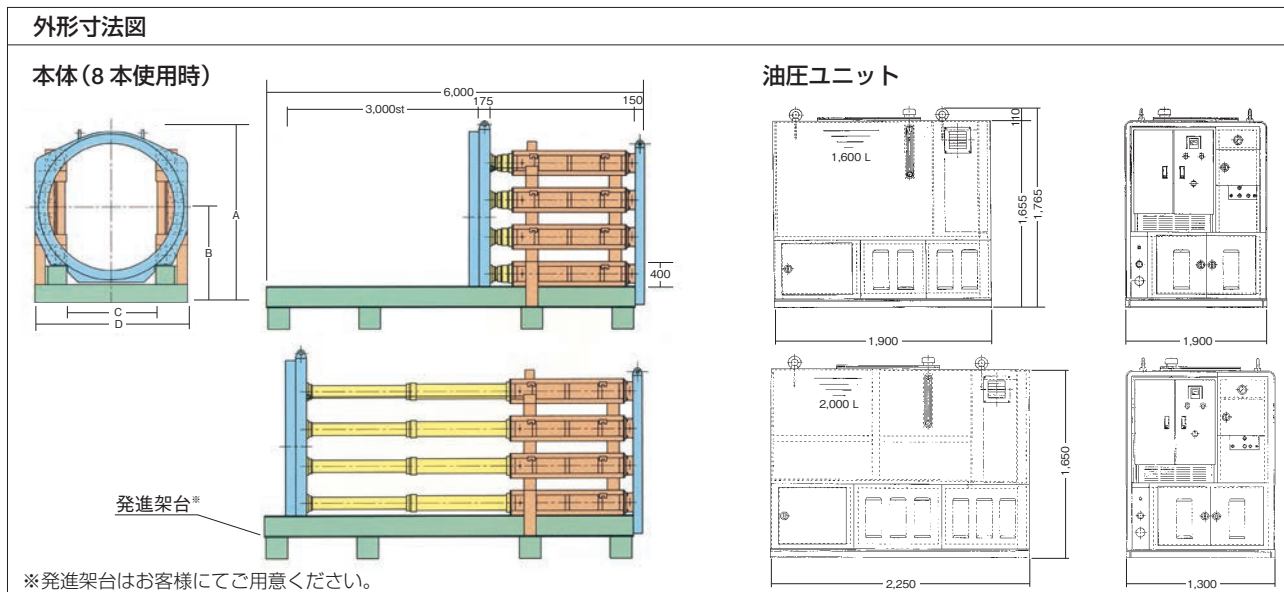
商品コード	KA3 22030					
メーカー	長野油機					
型式	TS-20/400-300					
周波数 (Hz)	50/60兼用					
電圧 (V)	三相 200/220					
推力 (kN)	2,000					
呼径	ID2000	ID2200	ID2400	ID2600	ID2800	ID3000
ジャッキ本数 (本)	8 (1,600t)			10 (2,000t)		
ストローク長 (mm)	3,000					
寸法	A (mm)	2,790	3,010	3,250	3,500	3,730
	B (mm)	1,561	1,670	1,819	1,928	2,073
	C (mm)	1,600	1,700		1,920	2,100
	D (mm)	2,700		2,900	3,300	3,500
質量 (kg)	1,000					

※仕様内に/がある場合は、左が50Hz、右が60Hzの値となります。

■油圧ユニット

商品コード	KA5 21180		KA5 21220	
型式	NVF18-11/400		NVF22-15/400	
周波数 (Hz)	50/60			
電圧 (V)	200/200-220			
操作	元押		中押	
出力 (kW)	可変形18.5×4P+11×4P		可変形18.5×4P	
吐出量 (L/min)	1.0~31.7/1.0~34.2		1.0~19.2	
常用圧力 (MPa{kgf/cm ² })	40 {408}		50 {510}	
油量 (L)	1,600		2,000	
質量 (kg)	3,000		3,800	

※仕様内に/がある場合は、左が50Hz、右が60Hzの値となります。



本カタログに記載されたものは、代表的機種であり、実際に納品されるものとは異なる場合がございます。

流体輸送設備

シールド設備

推進設備

山岳トンネル設備

坑内設備

資料

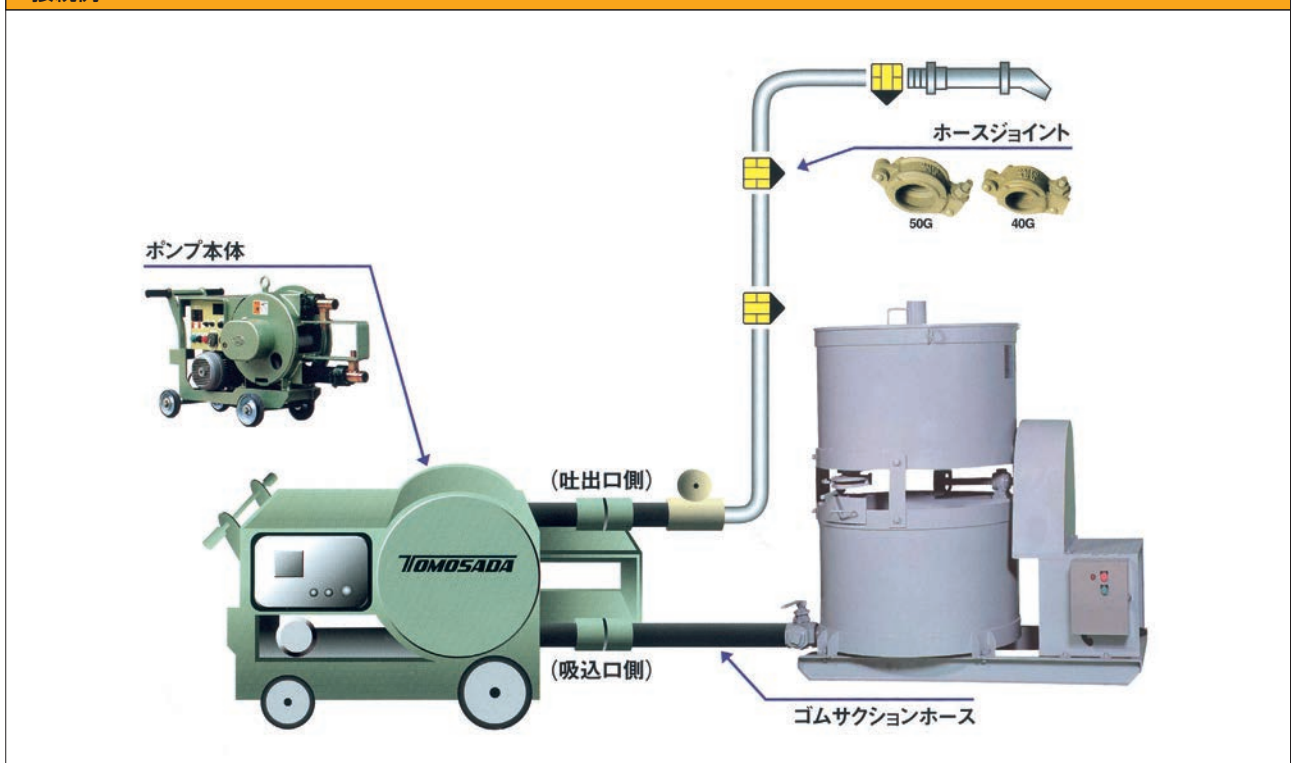
スクイズポンプ



商品コード	KC4 05522 001	
メーカー	友定建機	
型式	TS-73MT	
出力	(kW)	5.5
周波数	(Hz)	50/60兼用
電圧	(V)	三相 200/220
吐出量	(L/min)	100
寸法	全長L (mm)	1,330
	全幅W (mm)	560
	全高H (mm)	800
質量	(kg)	295

※仕様内にがある場合は、左が50Hz、右が60Hzの値となります。

接続例



縦2連ミキサー



商品コード	KC3 22200 001	
メーカー	東邦地下工機	
型式	MVM-5B	
槽容量	(L)	250×2
攪拌容量	(L)	200/220
周波数	(Hz)	50/60兼用
電圧	(V)	三相 200/220
翼回転数	(min ⁻¹ {rpm})	100/120
所要動力	(kW)	2.2×6P
寸法	全長L (mm)	1,640
	全幅W (mm)	930
	全高H (mm)	1,480
質量	(kg)	360

※質量はモーター、動力盤を含む値です。

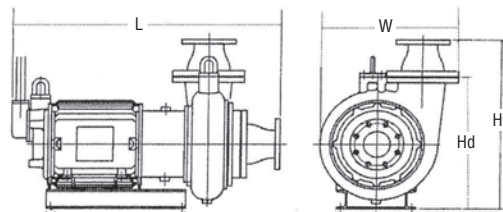
※仕様内にがある場合は、左が50Hz、右が60Hzの値となります。

横型サンドポンプ (送排泥用)

- 気中 (陸上) ・水中どちらでも運転可能です。
- 羽枚数が少なく揚物径が大きくても詰まりにくい構造です。
- インペラ・サクシオンカバー (当金) に耐磨耗材質 (高クローム鑄鉄) を使用して高い耐久性を確保します。



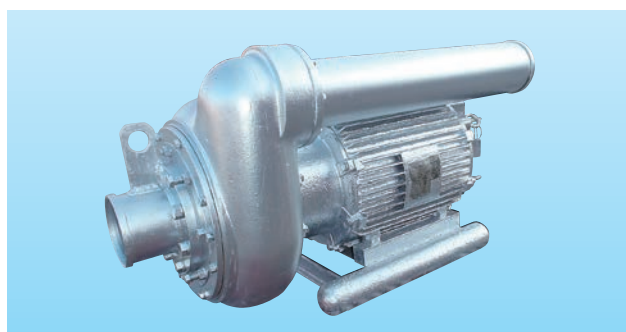
外形寸法図



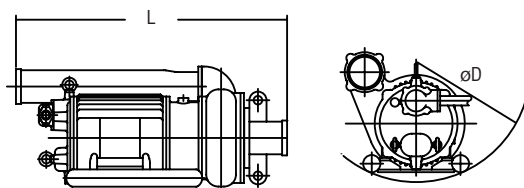
商品コード	CB3 03732 001	CB3 05542 005	CB3 11042 007	CB3 11062 003	CB3 15042 003	CB3 15062 002	CB3 22042 008	CB3 22062 002	CB3 30062 002	
メーカー	東洋電機工業所									
型式	VH-5	VH-7.5-3	VHG-15	VHG-15B	VHG-20	VHG-20B	VHG-30	VHG-30B	VHG-40	
起動方式	直入起動									
周波数 (Hz)	50/60兼用									
電圧 (V)	三相 200/220									
口径 (mm)	80	100	150	100	150	100	150	100	150	
出力 (kW)	3.7	5.5	11.0	15.0	15.0	22.0	30.0			
揚程 (m)	12	10	15	10	20	15	26	20	22	
揚水量 (m ³ /min)	0.5	1.2	2.5	1.2	2.5	1.2	2.5	3.5		
最大揚物径 (mm)	30	60	70	80	70	80	70			
寸法	全長L (mm)	720	817	1,015	1,029	1,096	1,110	1,218	1,232	1,515
	全幅W (mm)	394.5	457	503	538	503	538	561	596	682
	全高Hd (mm)	420	465	544	634	665				
	全高Hf (mm)	-	694	-	694	-	784	-		
質量 (kg)	130	165	320	310	340	330	440	420	650	

※質量はポンプ本体のみの値です。
※電圧は400V仕様に変更も可能です。
※仕様内に/がある場合は、左が50Hz、右が60Hzの値となります。

中継用横型サンドポンプ



外形寸法図

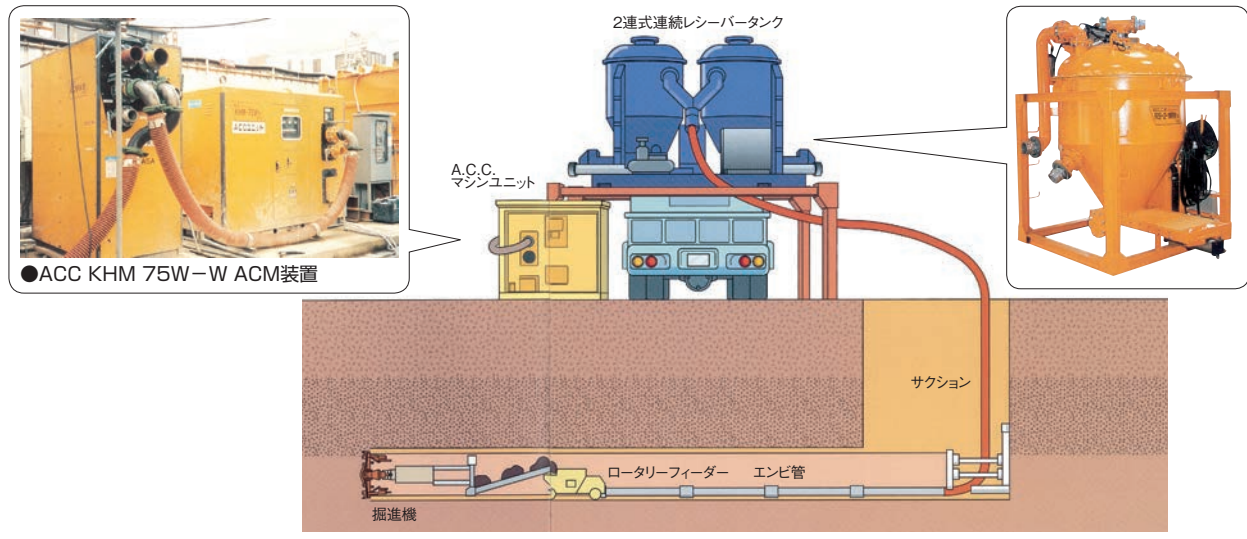


商品コード	CBA 0754X 001	CBA 0754Y 002	CBA 1104Y 001	CBA 1504Y 001	CBA 2204Y 001	CBA 2206Y 001
メーカー	東洋電機工業所					
型式	VH-10-3K	VH-10-3DP	VHG-15-DP	VHG-20-DP	VHG-30-DP	VHG-30B-DP
起動方式	直入起動					
周波数 (Hz)	50/60兼用					
電圧 (V)	三相 200/220					
口径 (mm)	100	150				
出力 (kW)	7.5	11.0	15.0	22.0		
揚程 (m)	9	12	15	20	26	20
揚水量 (m ³ /min)	1.3	1.2				2.5
最大揚物径 (mm)	60	70	80			
寸法	全長L (mm)	949	1,039	1,109	1,240	
	対応管内径φ (mm)	800	900	1,000	1,200	
質量 (kg)	180	320	340	440	420	

※質量はポンプ本体のみの値です。
※電圧は400V仕様に変更も可能です。
※仕様内に/がある場合は、左が50Hz、右が60Hzの値となります。

泥濃真空発生装置

設置例



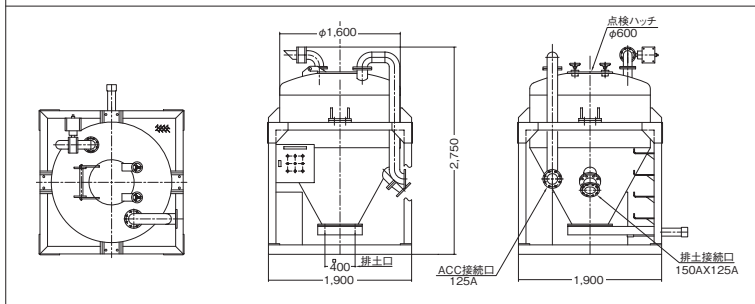
ACC マシンユニット

商品コード	KD4		KD4 00552	KD4 00752	KD4 01322
メーカー	建機エンジニアリング				
型式	KHM-37W		KHM55W-W	KHM75W-W	KHM-100W-W
周波数 (Hz)	50/60兼用				
電圧 (V)	三相 200/220				
静圧 (mmHg)	650		700	730	700
最大圧力時風量 (m ³ /min)	20.3		28.6	54.0	108.0
動力 (kW)	37		52	55+45	75+55
能力 (m ³ /h)	3.5		4.6	9.0	15.0
揚程横引き (H×L) (m)	13×200(300)		16×300(500)	35×500(1,000)	50×500(1,000)
排送管径 (φ)	一次 (mm)	100		125	125
	二次 (mm)	100~125		100~125	125~150
寸法	全長L (mm)	1,900		2,000	2,600
	全幅W (mm)	1,500		1,500	1,800
	全高H (mm)	1,700		1,700	2,050
質量 (kg)	2,000		2,900	3,800	5,000

※仕様内にある場合は、左が50Hz、右が60Hzの値となります。

連続排土装置

外形寸法図



商品コード	KD6 10000	
メーカー	建機エンジニアリング	
型式	RS-3-2-MR	
周波数 (Hz)	50/60兼用	
電圧 (V)	三相 200/220	
出力 (kW)	0.75	
タンク容量 (kg)	2,000×1基	
寸法	全長L (mm)	1,900
	全幅W (mm)	1,900
	全高H (mm)	2,750
質量 (kg)	1,600	

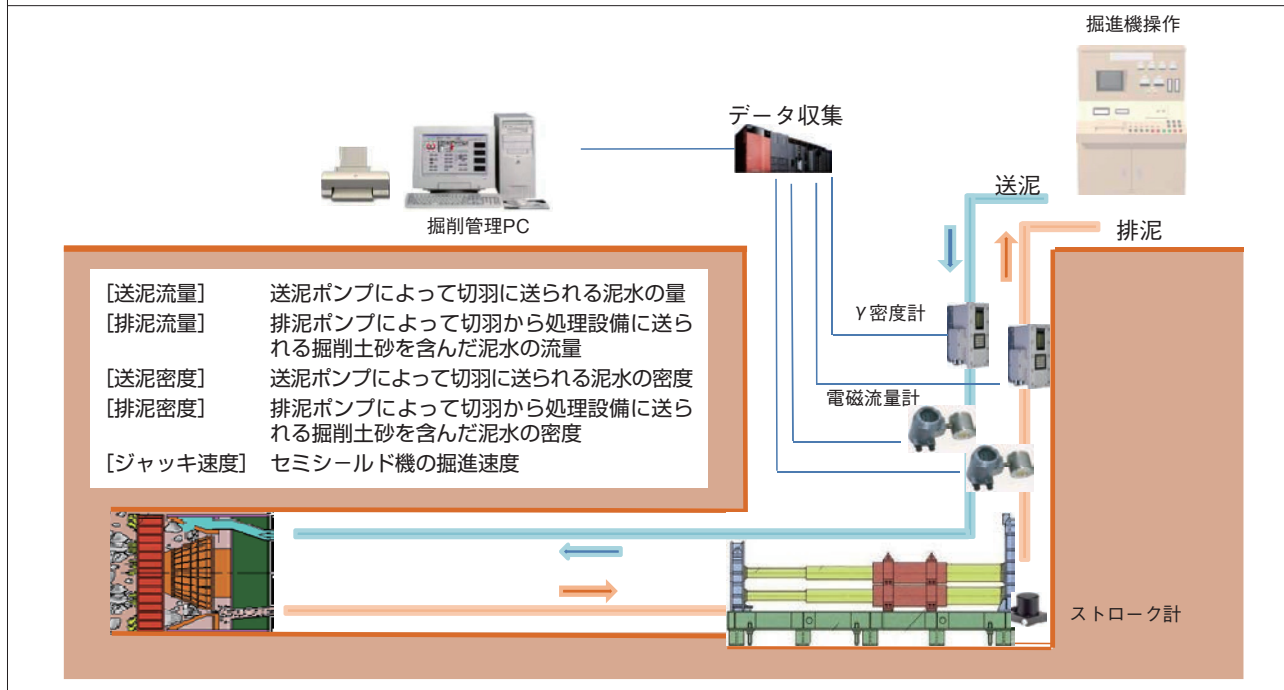
※仕様内にある場合は、左が50Hz、右が60Hzの値となります。

推進用掘進管理システム・土量管理システム

推進用掘進管理システム・土量管理システムとは？

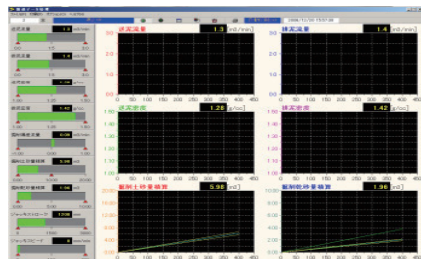
セミシールド掘進機の切羽に対する泥水の送泥管と土砂を含む排泥管に設けた密度計と流量計によって測定した密度と流量から実掘削乾砂量・土砂量を測定、管理することで実掘削量を正確に知ることができ、掘進機の推進量を正確に制御することができます。

システムフロー図



モニター画面例

●掘削管理画面



マシン及び流体設備からの各信号をリアルタイムに見ることができる

●設定画面

項目名	単位名	設定値
次回掘削推進番号	n	4
終了判定ストローク	mm	2500
マシン直径	m	1.4560
ヒューム管長	mm	4000
セパレータ長	mm	1500
含水比	wt%	29.700
真比重		2.660
統計管数	本	5
係数		3

マシン径、ヒューム管長、含水比、真比重等積算処理に必要なデータ入力

●ヒューム管1本分のデータを記録

ストローク500mmごとの平均と最終値を表示

●上下限值設定画面

項目名	単位	下限値	上限値
元押ジャッキ圧	kPa	0	500
送泥流量	m ³ /min	0.0	3.0
排泥流量	m ³ /min	0.0	3.0
送泥密度	g/cc	1.00	1.50
排泥密度	g/cc	1.00	1.50
ジャッキストローク	mm	0	3000
ジャッキスピード	mm/min	0	300
カットトルク	kN	0	2000
掘削偏差流量	m ³ /min	-1.00	1.00
掘削土砂量	m ³ /min	0.000	1.000

メーターやグラフに上下限值を設定し設定値範囲外になった時に警報が出て赤く表示する

その他機能

- 日報印刷機能
- 過去データ表示
- 保存機能
- データCSVファイル出力

オプション

- マシン信号、裏込注入量データ入力、記録、日報
- 流体輸送設備P1、P2データ入力、表示
- 坑内の酸素、メタン、硫化水素の濃度を計測し、管理値を超えた場合警報を発するシステム
- 事務所における管理システム
離れた事務所でも同じ画面操作ができる

山岳トンネル設備

集塵機

電気式集塵機	38
フィルター式集塵機	39

送風機

エレクター 一体型吹付システム	40
ビッグログ	40
コントラファン(固定翼タイプ)	41
低騒音コントラファン(可変翼タイプ)	41
プレミアムモジュールファン [®]	42

トンネル坑内用自走台車・風管

トンネル坑内用自走台車	43
伸縮風管システム	43

ジェットミストファン

ジェットミストファン	44
------------	----

ターンテーブル

トラックターンテーブル	45
-------------	----

バッチャープラント

バッチャープラント	46
-----------	----

流体輸送設備

シールド設備

推進設備

山岳トンネル設備

坑内設備

資料

電気式集塵機

NETIS登録番号：TH-100024-VE(FTE2400)

- FTE2400は**95%を超える**集塵効率です（JIS Z 8808並びに換気技術指針（H24.3）に定める試験方法に基づき測定した値です）。
- 0.2～7μmの有害な**微細粉塵も捕集**。
- ブレード式電極採用で断線の心配がございません。
- 伸縮風管取付可能。



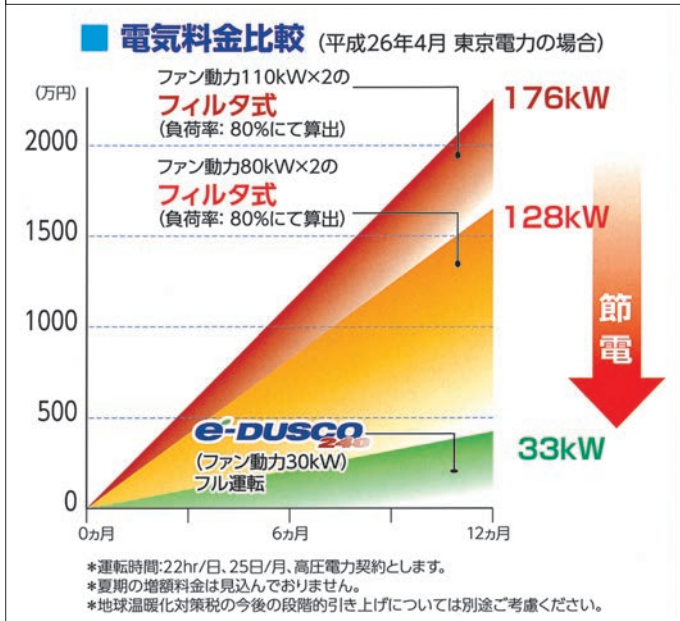
伸縮風管設置例



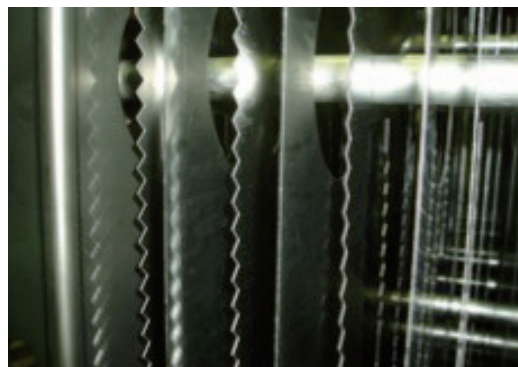
商品コード	JEJ B4030 001		
メーカー	古河産機システムズ		
型式	FTE2400		FTE2700
処理風量 (m³/min)	2,400		2,700
周波数 (Hz)	50/60兼用		
電圧 (V)	400/440		
ファン動力 (kW)	30		75
洗浄水 (m³/回)	2.4		
集塵効率 (%)	95以上		93以上
寸法	全長L(サイレンサ含む) (mm)	7,411	
	全幅W (mm)	2,350	
	全高H(台車除く) (mm)	3,700	
質量 (kg)	10,000		11,000

※仕様内にがある場合は、左が50Hz、右が60Hzの値となります。
 ※起動盤は、本体に組み込まれています。

電気料金比較表



ブレード式電極



放電限界を追求したブレード式電極構造により安定したコロナ放電を確保。また、パルスストレス制御^{*1}により常に最高の集じん効率を發揮します。集じん効率はクラス最高レベル**95%以上**^{*2}を達成しました。

※1 高い電圧をかけても火花放電を頻発させない自動制御システム。
 ※2 JIS Z 8808 並びに 換気技術指針 (H24.3) に定める試験方法に基づき測定した値です。

フィルター式集塵機

- 99%を超える** 抜群の集塵効率（特殊薄型ブリーツフィルタ採用）。
- ダストセンサーによる自動風量制御機能を搭載。
- 高調波対策としてコンバーターを搭載（高調波抑制対策ガイドライン換算係数K5=0を実現）。
- 伸縮風管取付可能。

用途

- ・ 広範囲の道路トンネル工事に。
- ・ 鉄道トンネル工事に。

JE2 B40A4 001
(MDX-2400)



JE2 C00A7 002
(ASDC-3000)



現場設置例

・ MDX-2400



・ ASDC-3000



商品コード	JE2 B40A4 001		JEM C00A7 001	JE2 C00A7 002
メーカー	三井三池製作所		ジオ環境システム	アクティオ
型式	MDX-2400	MDX-2400(伸縮風管対応)	ADE-3000	ASDC-3000
処理風量 (m ³ /min)	2,400		3,000	
内装ファン (kW)	70×2	110×2	175	
空気圧縮機 (kW)	7.5			
制御方式	VVVF制御			
周波数 (Hz)	50/60兼用			
電圧 (V)	400/440			
寸法	全長L (mm)	10,240	8,995	8,440
	全幅W (mm)	2,400		2,300
	全高H (mm)	3,000		4,370
質量 (kg)	15,400		13,500	

※仕様内にがある場合は、左が50Hz、右が60Hzの値となります。
※起動盤は、本体に組み込まれています。

エレクター 一体型吹付システム

- 吹付けから支保工建込みまでの機能を搭載しており、サイクルタイムを大幅に改善しました。
- 支保工をしっかりと保持し、安全な作業を確保します。
- 優れたスクレーパー機能と広い稼働域を有しています。



商品コード	HR1 KP025 001	HR1 KP037 001			
型式	FTEC1C MKW-25SM	FTEC1C MKW-30SM			
タイプ	ゴムクローラ				
エンジン	型式	TCD6.1L6(DEUTZ)			
	形式	水冷4サイクル6気筒ディーゼルエンジン			
	排気量 (cc)	6,057			
	定格出力 (kW/min ⁻¹)	180/2,200			
エレクター ブーム (2台)	定格荷重 (kg)	1,000/1ブーム			
	支保工寸法 (mm)	125~250			
	作業範囲(W×H) (mm)	15,000×8,700	14,996×8,773		
バスケットブーム (2台)	積載荷重 (kg)	250/1ブーム			
	作業範囲(W×H) (mm)	13,800×9,950	13,800×9,936		
吹付けロボット(1台)	最大吹付け範囲(W×H) (mm)	22,040×13,550	22,068×13,630		
吹付機	タイプ	MKW-25SM(ポンプ式)	MKW-30SM (ポンプ式)		
	吹付け方法	湿式用			
	寸法(L×W×H) (mm)	2,505×1,474×1,204	2,239×1,474×1,204		
	吹付け能力(50Hz/60Hz) (m ³ /h)	5~25	6~25	5~30	6~35
コンプレッサ	タイプ (kW)	90(SMS75F)	37(SMS37F)	90(SMS75F)	37(SMS37F)
	空気量 (m ³ /min)	14	6.1	14	6.1
	寸法(L×W×H) (mm)	2,100×1,150×1,640	1,930×940×1,380	2,100×1,150×1,640	1,930×940×1,380
寸法	全長L (mm)	17,450			
	全幅W (mm)	3,100			
	全高H (mm)	4,000			
本体質量 (kg)	43,000				

※吹付け能力は理論値となります。
※オフロード法2011年少数特例基準に適合しております。

ビッグログ



- 風量800~3,000m³/minと幅広いラインナップ。
- 可変翼により風量が数値で設定でき、一定風量での運転が可能です。
- 騒音値80~88dB(A)と低騒音。

用途	操作盤表示	付属品
・トンネル現場に。 ・シールド現場に。	運転中の風量・圧力をデジタル数値で表示します。 圧力変化が一目でわかるので運転条件の決定に役立ちます。	・専用起動盤

■2連型タイプ：モーター直動型

商品コード	BDJ 0300W 001	BDJ 0550W 001	BDJ 0800W 001	BDJ 1100W 001	BDJ 1500W 001
メーカー	タニヤマ				
型式	CDH900-21-30(4)W	CDH1000-26-55(4)W	CDH1250-26-80(4)W	CDH1250-26-110(4)W	CDH1400-30-150(4)W
周波数 (Hz)	50専用/60専用				
電圧 (V)	三相 200/220	400/440			
出力	30kW×4P×2	55kW×4P×2	80kW×4P×2	110kW×4P×2	150kW×4P×2
風量 (m ³ /min)	800	1,000	1,500	2,000	3,000
全圧 (kPa)	2.54/3.53	3.62/4.70	3.92/4.90	4.11/4.90	3.92/3.92
寸法	全長L (mm)	6,000	6,600	9,250	10,400
	全幅W (mm)	1,550	1,650	2,000	2,150
	全高H (mm)	1,460	1,550	1,865	2,040
質量 (kg)	2,900	3,600	5,100	8,200	8,200
騒音値 [dB (A)]	81	83	85		88

※仕様内に/がある場合は、左が50Hz、右が60Hzの値となります。

■シングルタイプ：モーター直動型

商品コード	BDJ 0300S 001	BDJ 0550S 001	BDJ 0800S 001	
メーカー	タニヤマ			
型式	CDH900-21-30(4)	CDH1000-26-55(4)	CDH1250-26-80(4)	
周波数 (Hz)	50専用/60専用			
電圧 (V)	三相 200/220	400/440		
出力	30kW×4P	55kW×4P	80kW×4P	
風量 (m ³ /min)	800	1,000	2,000	
全圧 (kPa)	1.27/1.56	1.77/2.35	1.77/1.77	
寸法	全長L (mm)	4,800	5,300	6,500
	全幅W (mm)	1,550	1,650	2,000
	全高H (mm)	1,460	1,550	1,865
質量 (kg)	2,000	2,500	3,700	
騒音値 [dB (A)]	80	82	83	

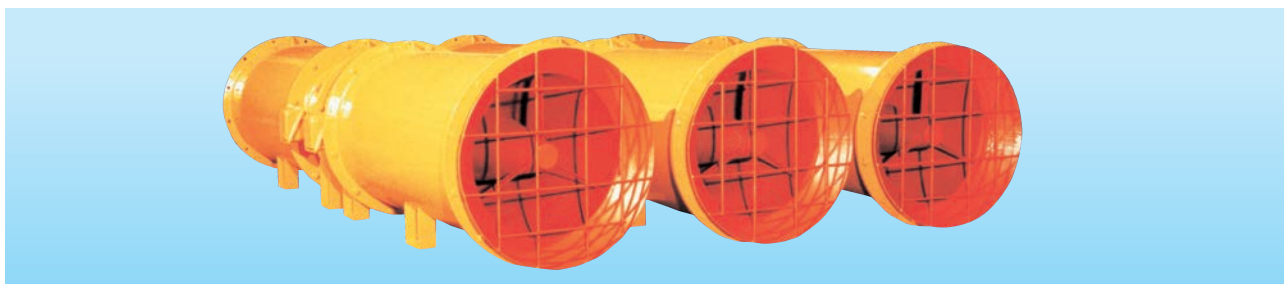
※仕様内に/がある場合は、左が50Hz、右が60Hzの値となります。

現場設置例



コントラファン（固定翼タイプ）

- 山岳トンネル・シールド工事に適した送風機（150～1,000m³/min）。



商品コード	BD3 00550 002	BD3 01500 003	BD3 01500 004	BD3 03000 002	BD3 03700 001	BD3 03700 002
メーカー	三井三池製作所					
型式	MFA40P2-SC42	MFA60P2-SC32	MFA60P2-SC62	MFA60P2-SC4	MFA90P2-SC33	MFA90P2-SC4
口径 (mm)	400	600			900	
周波数 (Hz)	50/60兼用					
電圧 (V)	三相 200/220					
出力	5.5kW×2P×2	15kW×2P×2		30kW×2P×2	37kW×4P×2	
風量 (m ³ /min)	150	300	450	500	750	1,000
全圧 (kPa)	2.45	4.41	2.94	5.39	3.92	3.43
寸法	全長L (mm)	2,630	3,400		3,650	4,200
	全幅W (mm)	613.5	852.5		894.5	1,196
	全高H (mm)	624.5	824.5			1,156
質量 (kg)	500	1,000		1,310	2,100	
騒音値 [dB(A)]	77	83	81	84		83

※仕様内に/がある場合は、左が50Hz、右が60Hzの値となります。
 ※騒音値はファンから1.0m地点での計測値となります。

低騒音コントラファン（可変翼タイプ）

- 小風量から大風量まで制御可能。
- 騒音値85dB(A)以下と低騒音。



可変翼部詳細



付属品

- ・専用起動盤

商品コード	BD3 0550V 001	BD3 0800V 001	BD3 1100V 001	BD3 1100V 002	BD3 1600V 001
メーカー	三井三池製作所				
型式	MFA110P2-SC31-VPL	MFA110P2-SC3-VPL	MFA125P2-SC5-VPL	MFA125P2-SC5-VPS	MFA160P2-SC3-VPS
口径 (mm)	1,100		1,250		1,600
周波数 (Hz)	50専用/60専用				
電圧 (V)	400/440				
出力	55kW×4P×2	80kW×4P×2	110kW×4P×2		160kW×6P×2
風量 (m ³ /min)	1,200	1,500	2,000		3,000
全圧 (kPa)	3.92	4.90			
寸法	全長L (mm)	8,255	9,638	9,703	14,888
	全幅W (mm)	1,414	1,574	1,856	2,200
	全高H (mm)	1,570	1,620	1,806	2,000
質量 (kg)	7,800	8,500		8,000	15,700
騒音値 [dB(A)]	84	86	87	85	87

※仕様内に/がある場合は、左が50Hz、右が60Hzの値となります。

本カタログに記載されたものは、代表的機種であり、実際に納品されるものとは異なる場合がございます。

●低騒音コントラファン（可変翼タイプ）
 ●コントラファン（固定翼タイプ）

流体輸送設備

シールド設備

推進設備

山岳トンネル 設備

坑内設備

資料

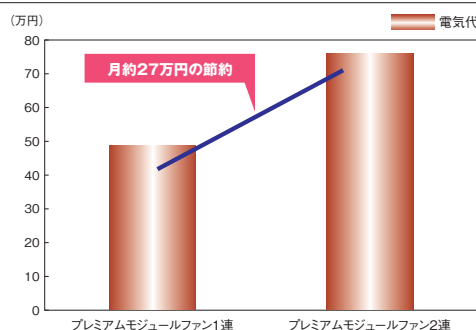
プレミアムモジュールファン®

特許取得

- **モジュール化**設計により、短距離から長距離トンネルまでモジュール連結で必要圧力に対応可能です。
- **プレミアム効率モーター** (IEC規格IE3)の標準装備、インバータ制御により従来の約4%コストカットが可能です。
- **高効率コンバータ**を標準装備しています (力率=1、高周波抑制ガイドラインK5=0を実現)。



プレミアムモジュールファン1連と2連の電気代比較例
条件 風量：2,000m³/min 全圧：1kPa 2連113kW 1連73kW



※当社実験データを基に運転時間20時間/日、25日/月として、電気料金17.9円(東京電力)にて算出した値です。

※長距離トンネルでは、初期から2連ファンを導入するより電力料金が安くなります。

商品コード		BDV 1100S 001								
メーカー	アクティオ									
タイプ	シングル			2連型			3連型			
型式	SDH1250-26-110(4)			SDH1250-26-110(4)W			SDH1250-26-110(4)T			
周波数 (Hz)	50/60兼用									
電圧 (V)	400/440									
出力	110kW×4P			110kW×4P×2			110kW×4P×3			
風量 (m ³ /min)	2,000	2,500	3,000	2,000	2,500	3,000	2,000	2,500	3,000	
全圧 (kPa)	2.45	1.85	1.23	4.90	3.70	2.45	7.35	5.55	3.68	
寸法	全長L (mm)	6,560			7,860			9,160		
	全幅W (mm)	2,080(端子箱含む)								
	全高H (mm)	1,860								
質量 (kg)	4,500			6,600			9,000			

商品コード		BDV 1750S 001		
メーカー	アクティオ			
タイプ	シングル	2連型	3連型	
型式	ADH1400-30-175(4)	ADH1400-30-175(4)W	ADH1400-30-175(4)T	
周波数 (Hz)	50/60兼用			
電圧 (V)	400/440			
出力	175kW×4P	175kW×4P×2	175kW×4P×3	
風量 (m ³ /min)	3,000			
全圧 (kPa)	2.45	4.90	7.35	
寸法	全長L (mm)	7,160	8,460	9,760
	全幅W (mm)	2,080(端子箱含む)		
	全高H (mm)	2,090		
質量 (kg)	4,850	7,000	9,700	

※組合せ品(インバータ起動盤)

商品コード	K1K 4A101 001	K1K 4A751 001	
メーカー	アクティオ		
型式	AKINV110	AKINV175	
周波数 (Hz)	50/60兼用		
電圧 (V)	400/440		
出力	110kW	175kW	
寸法	全長L (mm)	1,700	1,600
	全幅W (mm)	800	1,400
	全高H (mm)	2,000	
端子サイズ	RSTE (mm)	10	12
	UVWE (mm)	10	12
質量 (kg)	870	1,520	

※仕様内にある場合は、左が50Hz、右が60Hzの値となります。

※インバータ制御盤 質量870kg (110kW)、175kWでは一面1,520kg…エアカタログでは「インバータ起動盤はモーターの台数分必要となります」との記述有り。

トンネル坑内用自走台車

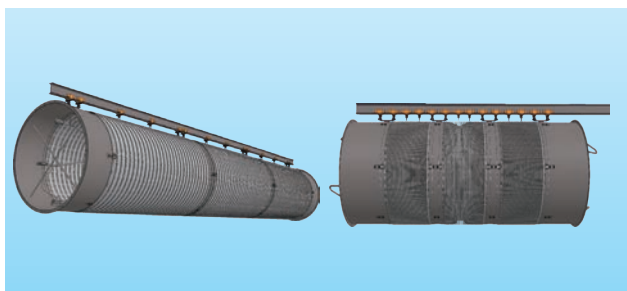
- 集塵機・送風機用台車として利用可能です。
- 低床仕様のため、小断面にも対応可能です。



周波数	(Hz)	50/60
電圧	(V)	三相 200/400
出力	(kW)	0.75×4
最大積載荷重	(kg)	20,000
対応勾配	(%)	3
寸法	全長L	(mm) 8,500
	全幅W	(mm) 2,350
	全高H	(mm) 550
質量	(kg)	2,500

伸縮風管システム

- 切羽で発生する汚染空気を効率よく捕集・吸引できます。
 (「ずい道等建設工事における換気技術指針」吸引捕集方式対応)



商品コード	ZAW 15030	ZAW 17030
メーカー	アクティオ	
ダクト径 (mm)	φ1,500	φ1,700
ダクト延長 (m)	30~130対応	

現場設置例(電気式集塵機設置例)



流体輸送設備

シールド設備

推進設備

山岳トンネル設備

坑内設備

資料

ジェットミストファン

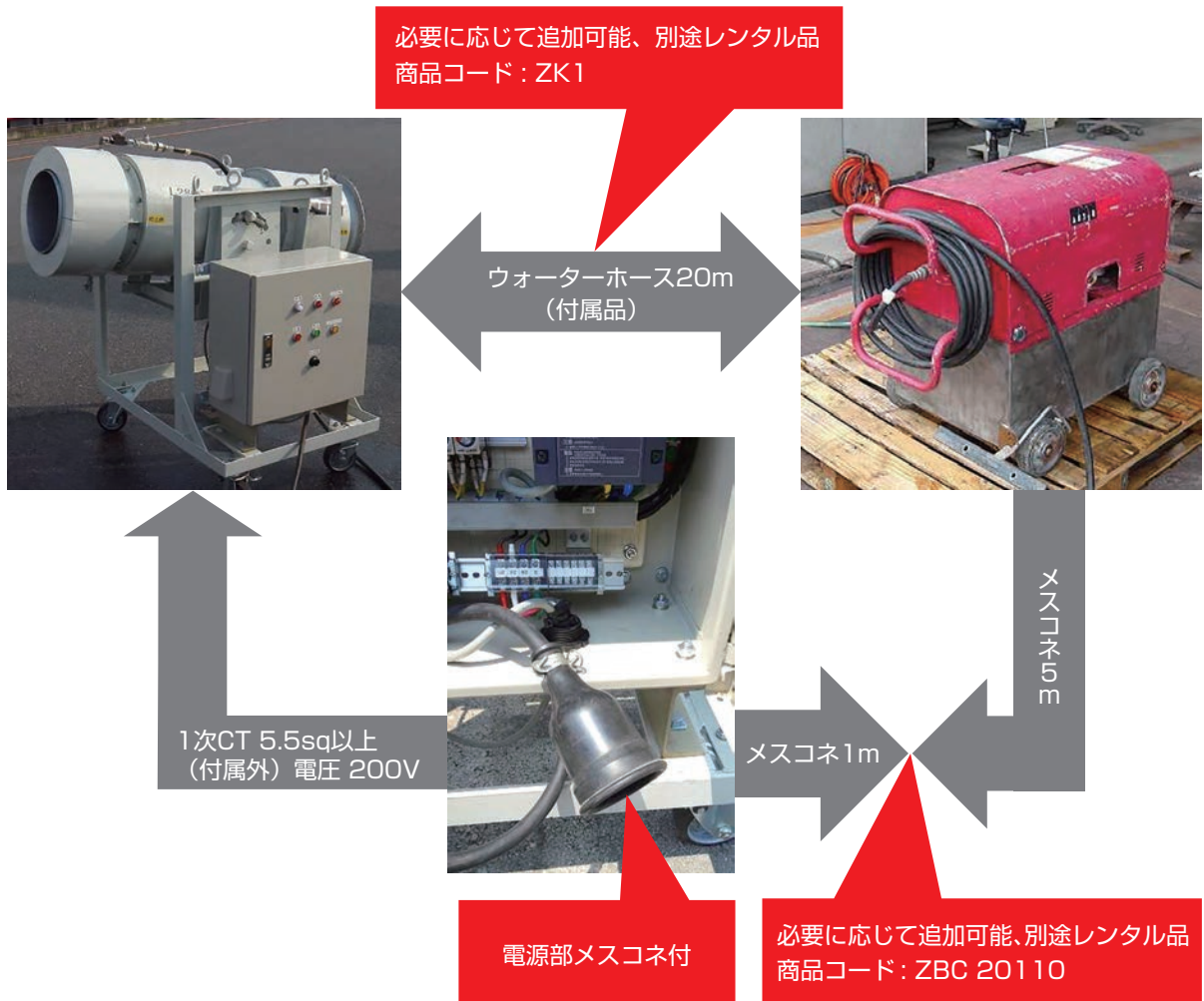
- 直進性のあるミスト空気を遠くまで飛ばすことが可能です。
- 前後にサイレンサーが付いており、非常に静かです。
- 移動に便利なキャスターを標準装備しております。



商品コード	BJF 0150S	NLW 05001
呼称	ジェットミストファン	マルチポンプ
周波数 (Hz)	50/60兼用	
電圧 (V)	三相 200/220	
出力 (kW)	1.5	3.7
圧力 (MPa)	-	4.9
吐出量 (L/min)	-	35/30
仰角 (度)	-30~60	-
噴霧量 (L/min)	約2.65	-
到達距離 (m)	25~30	-
寸法	全長L (mm)	1,281
	全幅W (mm)	930
	全高H (mm)	1,493
質量 (kg)	190	105

※制御盤からジェットミストファン、マルチポンプの電源を供給します。
 ⚠️ 清水を必ず使用してください(処理水は使用できません)。

使用機器概要図



※商品を使用するにあたり上図の機器が必要になります。

流体輸送設備

シールド設備

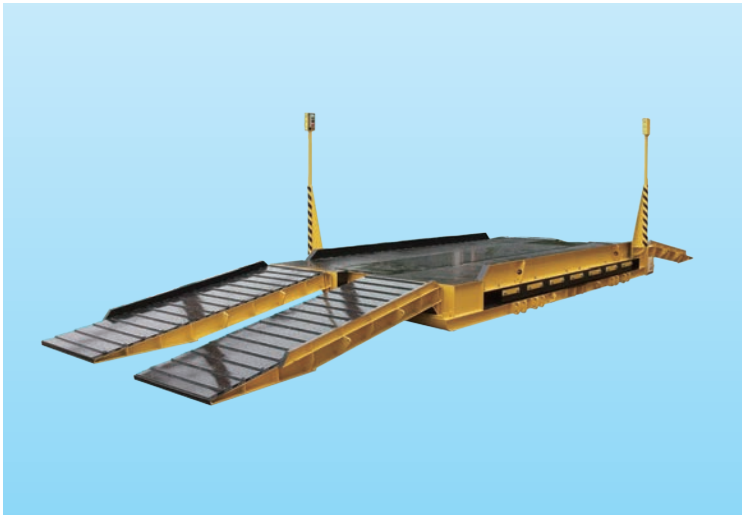
推進設備

山岳トンネル 設備

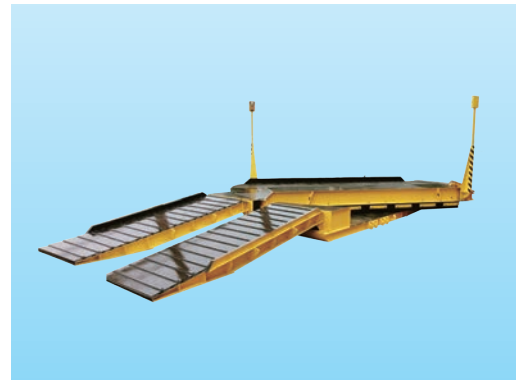
坑内設備

資料

トラックターンテーブル



旋回時

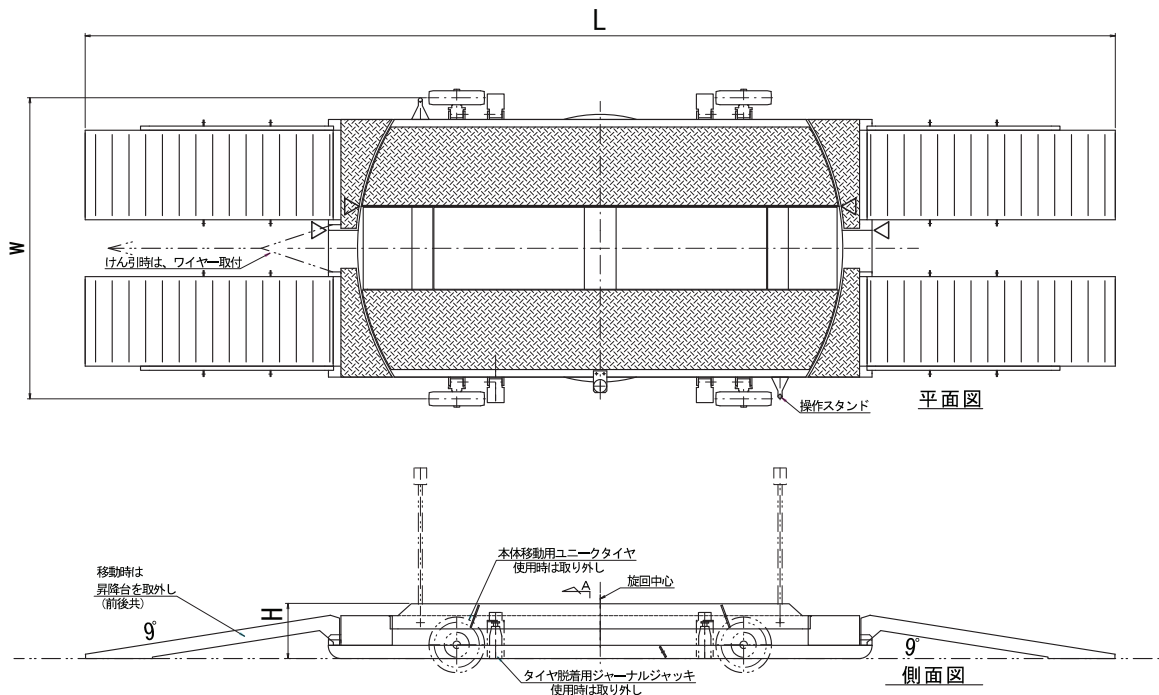


運搬時



- ダンプトラック、トラックミキサー等の車輛がトンネル内の狭い場所でも方向転換可能です。
- 重機等にて牽引する事により設置場所の移動が可能です。
- タイヤを取り付ける事により長距離移動も可能です。
(オプション)
- 車輛に乗車したまま操作可能です。
- どちら側から進入しても操作可能な操作スイッチを標準装備。

■外形寸法図



商品コード	T81 30063 001	T81 30064 001	T81 3006M 001
最大回転荷重 (kg)		30,000	
最大通過荷重 (kg)	30,000	41,000	30,000
回転速度 (min ⁻¹)	0.7/0.85		0.8
操作方式	3点押しボタン操作式(2式)		4点押しボタン操作式
駆動方式	ゴムローラーフリクションドライブ		ウレタンローラーフリクションドライブ
電源	200/220V 50/60Hz		
寸法	全長L (mm)	12,320	12,240
	全幅W (mm)	3,600	3,220
	全高H (mm)	659	544
本体質量 (kg)	9,200	13,200	
合計質量 (スロープ込み) (kg)	13,300	18,900	21,600

バッチャープラント

- 新開発の連続スパイラル羽根によって発生した強烈な連続らせん流動は、大きな全体循環流動を発生させます。さらに連続らせん流動によって2軸間での局部交錯流動、対面側へ越流させる卓越流動、対面側の軸側底部空間にコンクリート材料を送り込む押し込み流動など、縦横無尽な流れが形成され、高品質な生コンクリートをスピーディーに練上げます。

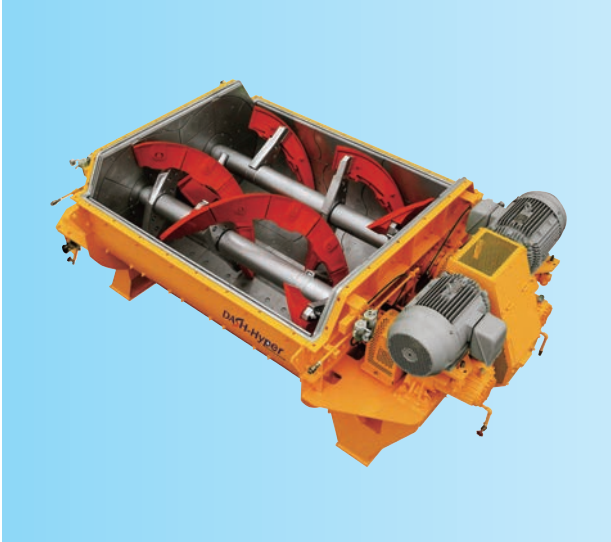
外観



高性能強制2軸ミキサ



瞬間型高性能ミキサ



■連続らせん流動

各軸に絡む軸方向の流れ

■全体循環流動

らせん流動による軸方向の平均的全体的な流れ

■局部交錯流動

各軸のらせん流動によって2軸間にせん断される流れ

■卓越流動

かき上げられた材料が相対する軸側へオーバーフローし、巻き込まれる流れ

■押し込み流動

相対する軸の底部空間に材料を送り込む流れ

諸元	ICT対応機	
プラント型式	HMCPU1300WN	
ミキサ型式	DASH-Hyper130	
最大コンクリート生産量	(m ³)	80
SEC練理論値	(m ³) ※90sec	52
コンクリートミキサ容量	(m ³)	1.3
寸法	全長L	(mm) 2.35
	全幅W	(mm) 4.4
	全高H	(mm) 6.7
本体動力	22kw×2台	
起動方式	直入	
コンプレッサー	(kW)	7.5
操作画面	タッチパネル	
バッチデータ出力方式	エクセル	
ICT対応	あり	
計量方式	5種個別軽量	

流体輸送設備

シールド設備

推進設備

山岳トンネル 設備

坑内設備

資料

坑内設備

ガス検知器

ガス検知システム	48
携帯式ガス検知器	49
GX-2009/トレサ付(RM1 4A00P 001)	49
XP-302M/トレサ付(RM1 4A008 001)	49

配管

一般仮設配管 (SO)	50
-------------	----

給排水設備

給水設備	51
自動給水制御装置	51
自動給水ユニット	51
空冷チラーユニット	52
小型チラーユニット	52
水温制御ユニット	52
水中ポンプ 超高揚程	53
水中ポンプ 大水量高揚程	54
水中ポンプ 大水量	54
ツインバキューマー	55
坑内バキューム (小断面用)	55
水中ミキサー	56
スーパークリーナー	56

濁水処理装置

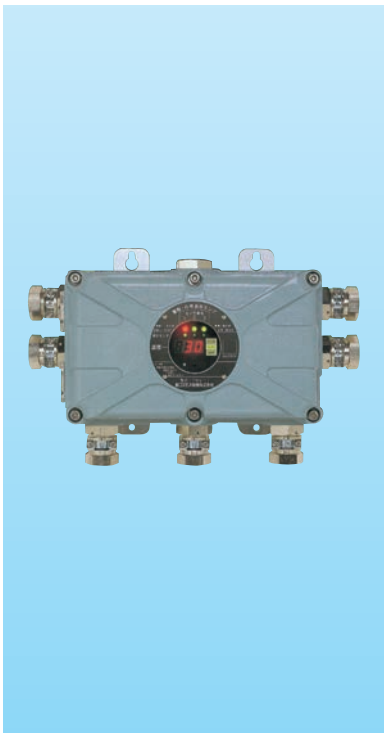
小型簡易濁水処理装置	57
濁水処理装置	58
フィルタープレス	59
超高速凝集沈殿装置 AKTi SYSTEM®	59

砂ろ過装置

砂ろ過装置	60
砂ろ過とは?	61

ガス検知システム

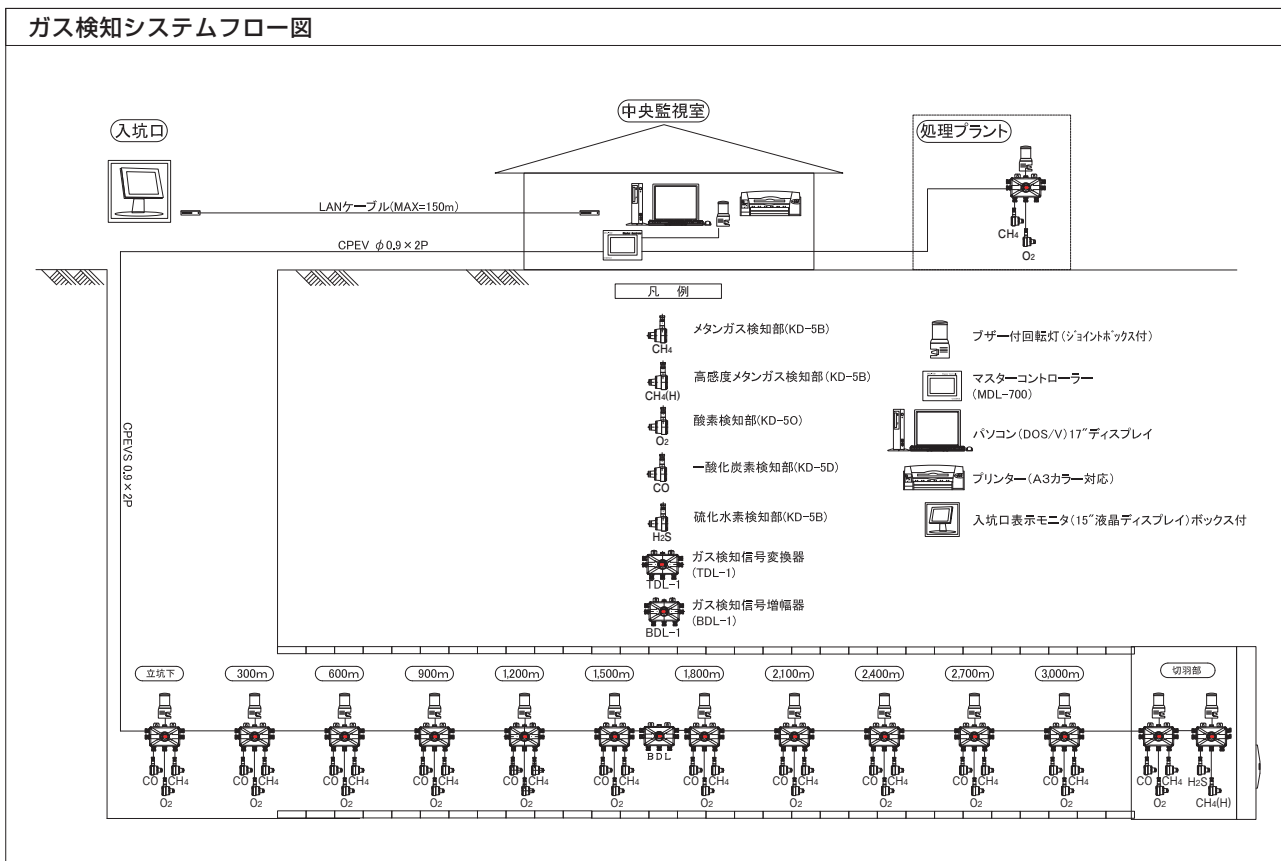
- シールドマシン・後続台車・坑内・立坑等に定置式ガス検知器を取り付け、地上（中央制御室等安全な場所）にて一括してモニター表示及び記録を行い、坑内の安全管理を行います。
- 信号変換器が多重伝送機能を持っているため、安定した信号伝送を簡単な工事で実現できます。
- ガス検知部は耐圧防爆型で小型且つ軽量のため、設置も容易に行うことができます。
- モニター部は複数箇所の同時モニタリングが可能。専用電話回線等を利用して遠隔地での監視も可能です。
- シールド総合監視システム等と併用して一括監視等も可能です。



型式	TDL-1				TL-1	
対象ガス	メタン (CH ₄)	酸素 (O ₂)	硫化水素 (H ₂ S)	一酸化炭素 (CO)	TDL-1と共通	
表示濃度範囲	0~100%LEL 0~20%LEL	0~25vol%	0~50ppm	0~250ppm		
検知原理	接触燃焼式 熱線型半導体式	隔膜ガルバニ電池式	熱線型半導体式	定電位電解式		
警報設定値 (標準設定値)	接触燃焼式 1段目: 10%LEL (0~100%LEL) 2段目: 24%LEL (0~100%LEL) 熱線型半導体式 1段目: 4%LEL (0~20%LEL) 2段目: 10%LEL (0~20%LEL)	1段目: 19vol% 2段目: 18vol%	1段目: 10ppm 2段目: 30ppm	1段目: 50ppm 2段目: 100ppm		
警報精度	±25%以内	±1vol%以内	±30%以内	±30%以内		
適合ガス検知部	KD-5B	KD-50	KD-5B	KD-5D	TDL-1と共通	
通信出力	デジタル多重伝送					4~20mA出力
防爆構造	耐圧防爆構造 (Exd II BT4)					
寸法	全長L (mm)	250				
	全幅W (mm)	120				
	全高H (mm)	150				
質量 (kg)	8.5					

※警報設定値は検知範囲内で任意に設定可能です。

ガス検知システムフロー図



携帯式ガス検知器

GX-2009 / トレサ付 (RM1 4A00P 001)

- 酸素・可燃性ガス・一酸化炭素・硫化水素の4成分同時検知表示できます。
- 本質安全防爆構造。防爆グループⅡCにより、水素・アセチレン雰囲気下でも使用可能です。
- 連続使用時間20時間と長期使用可能です。



商品コード	RM1 4A002 002 / RM1 4A00P 001			
メーカー	理研計器			
型式	GX-2009			
校正書写し	なし / あり			
検知対象ガス	酸素 O ₂	可燃性ガス HC	硫化水素 H ₂ S	一酸化炭素 CO
検知原理	隔膜ガルバニ電池式	接触燃焼式	定電位電解式	定電位電解式
センサー型式	OS-BM2	NC-6264A	ES-1827	ES-1821
検知範囲	基準レンジ (1デジット)	0~25vol% (0.1vol%)	0~100%LEL (1%LEL)	0~30ppm (0.5ppm) 0~150ppm (1ppm)
	サービスレンジ	25.1~40.0vol%	-	30.5~100.0ppm 151~500ppm
寸法	全長L (mm)	76		
	全幅W (mm)	26		
	全高H (mm)	69		
質量 (g)	約130(本体)			

XP-302M / トレサ付 (RM1 4A008 001)

- 大きく見やすい画面に4ガスを同時表示します。
- 大きく目立つ警報音・警報ランプ付きです。
- 外部警報器 (8mケーブル付き) も接続可能です。



商品コード	RM1 4A004 001 / RM1 4A008 001			
呼称	ガス検知器			
メーカー	新コスモス電機			
型式	XP-302M			
校正書写し	なし / あり			
検知対象ガス	酸素 O ₂	可燃性ガス CH ₄	硫化水素 H ₂ S	一酸化炭素 CO
検知原理	ガルバニ電池式	接触燃焼式	定電位電解式	
検知範囲	基準レンジ	0~25.0vol%	0~100%LEL	0~30.0ppm 0~150ppm
	サービスレンジ	25.1~50vol%	-	30.1~150ppm 151~300ppm
寸法	全長L (mm)	152 (突起物を除く)		
	全幅W (mm)	42 (突起物を除く)		
	全高H (mm)	152 (突起物を除く)		
質量 (g)	約870			

一般仮設配管(SO)



- 空気・水・薬液・モルタル等の給排水管・土砂圧送管、一般仮設配管・SOは、主としてトンネル、ダムシールド、推進、基礎等の各工事に使用され、低圧の水、空気等の用途に供する製品です。

呼称A(B)		25A(1B)				50A(2B)				80A(3B)			
		短尺管				短尺管				短尺管			
寸法	外形 (mm)	34				60.5				89.1			
	肉厚 (mm)	2.3				2.0				2.0			
	長さ (mm)	1,000	2,000	3,000	6,000	1,000	2,000	3,000	6,000	1,000	2,000	3,000	6,000
重量	(kg/P)	1.8	3.7	5.5	11.0	2.8	5.7	8.5	17.0	4.3	8.7	13.0	26.0

呼称A(B)		100A(4B)				150A(6B)				200A(8B)			
		短尺管				短尺管				短尺管			
寸法	外形 (mm)	114.3				165.2				216.3			
	肉厚 (mm)	2.3				2.0				3.0			
	長さ (mm)	1,000	2,000	3,000	6,000	1,000	2,000	3,000	6,000	1,000	2,000	3,000	6,000
重量	(kg/P)	5.6	11.3	17.0	34.0	8.1	16.3	24.5	49.0	15.8	31.6	47.4	94.8

呼称A(B)		250A(10B)				つまき管 (12B)
		短尺管				
寸法	外形 (mm)	267.4				318.5
	肉厚 (mm)	3.5				1.6
	長さ (mm)	1,000	2,000	3,000	6,000	6,000
重量	(kg/P)	22.9	45.7	68.5	137.0	94.3

※短尺管は御要望の長さ加工致します。

給水設備

自動給水制御装置

- 出力11kW以下、締切圧力1.0MPa未満、200Vのポンプを使用用途に応じて選定することが可能です。
- 各種水源に対応が可能のため、地下水や河川水を使用しての工事前仮設給水装置やコンクリートダム、山岳トンネル等の大型土木工事向け給水設備にも使用が可能です。
- 多段式のポンプと比べ、砂分によるトラブルにも強く、ポンプの交換が可能で故障時の現場への影響を最小限にします。



商品コード	TB5 11022		
メーカー	桜川ポンプ製作所		
型式	R-114		
本体	出力 (kW)	~1	
	吸込口 (mm)	50	
	吐出口 (mm)	50	
適応ポンプ	出力 (kW)	~11	
	締切圧力 (MPa)	1.0未満 (締切揚程100m未満)	
	電源 (V)	200	
寸法	全長L (mm)	713	
	全幅W (mm)	551	
	全高H (mm)	1,031	
質量	(kg)	約100	

自動給水ユニット

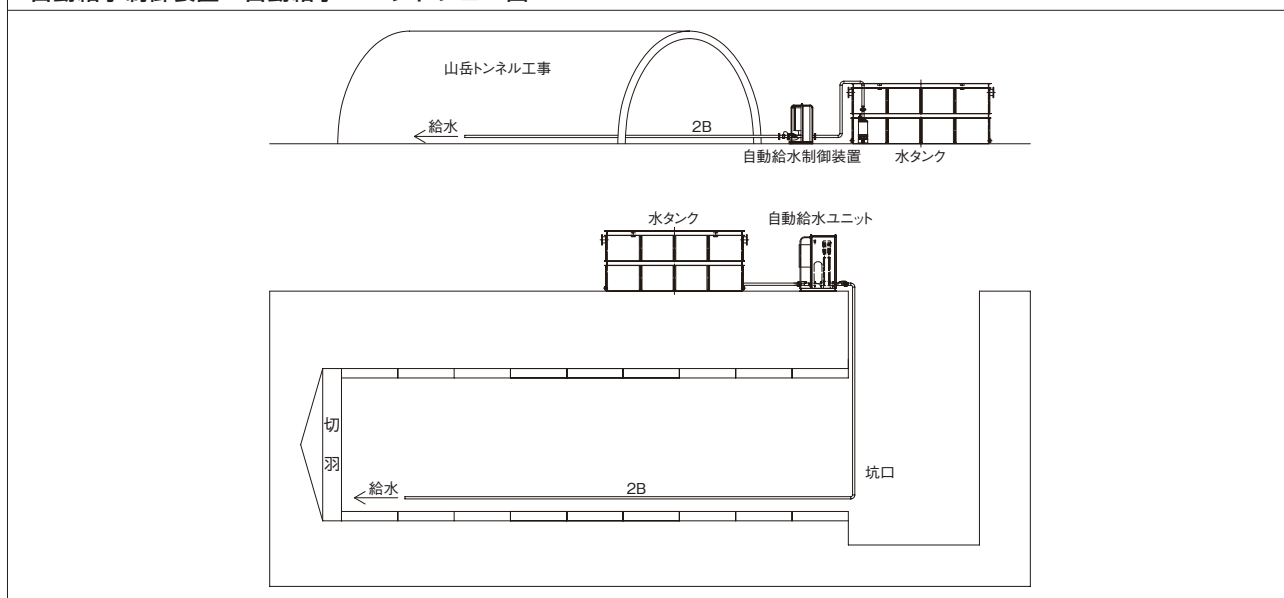
- 機動力、耐久性、操作性に優れた、理想のユニットです。
- 立体で省スペースです。
- 大幅な軽量化を実現しました。
- インバータ搭載で効率運転が可能です。
- 凍結防止、渇水停止機能でトラブルを防止できます。
- 建設現場での給水設備です。



商品コード	TB1 02222	TB1 03722	TB1 05542	TB1 07542	TB1 11042	TB1 15042
メーカー	荏原製作所					
型式	EA-610	EA-720	EA-530	EA-930	EA-660	EA-1230 EA-2020
周波数 (Hz)	50/60兼用					
電圧 (V)	三相 200/220					
出力 (kW)	2.2	3.7	5.5	7.5	11.0	15.0
全揚程 (m)	60	70	50	90	60	120 200
給水量 (L/min)	100	200	300	600	300	200
ユニット寸法	d ₁ (mm)	50		100		
	d ₂ (mm)	50		100		
	H ₁ (mm)	82	161	171	185	170
	H ₂ (mm)	750	939	929	1,295	1,310
	H _T (mm)	832	1,100		1,480	
	L (mm)	655	980			
	W (mm)	520		650		
質量 (kg)	110	206	228	238	330	295 315

※仕様内に「 ϕ 」がある場合は、左が50Hz、右が60Hzの値となります。

自動給水制御装置・自動給水ユニットフロー図



空冷チラーユニット



- 清水を通水することで5~15℃程度の冷水にすることができます。
- セメントの練り水、油圧ユニット等の冷却水として使用できます。

商品コード		BHC 57000 002
メーカー		日立アプライアンス
型式		RCUP750A2
区分		空冷式
冷却能力	(kW)	67.0/75.0
周波数	(Hz)	50/60兼用
電圧	(V)	三相 200/220
圧縮機	(kW)	5.5×3
送風機	(kW)	0.275×3
冷媒		R407C
寸法	全長L (mm)	3,100
	全幅W (mm)	1,200
	全高H (mm)	1,720
端子サイズ	RSTE (mm)	8
	UVWE (mm)	4
質量	(kg)	1,050

※仕様内に / がある場合は、左が50Hz、右が60Hzの値となります。
 ※起動盤は、本体に組み込まれております。
 ※キャブタイヤケーブルは付属していません。
 ※入口、出口の口径は2B タケノコとなります。

- ⚠ 清水を必ず使用してください(処理水は使用できません)。
- ⚠ 屋外の使用は可能ですが、積雪がある場合は使用できません。

小型チラーユニット



RKS750F

RKS1500F

- 混練水(グラウト用練り水)として。

商品コード		BHC 01720	BHC 03690
メーカー		オリオン機械	
ユニットクーラー型式		RKS750F	RKS1500F
冷却能力 (50/60Hz)	(kW)	2.00/2.20	4.30/4.65
使用周囲温度範囲	(℃)	5~40	
使用温度範囲	(℃)	5~25	
電源	V (Hz)	三相200±10% (50/60)	三相200±10% (50/60) 三相220±10% (60)
冷凍用圧縮機出力	(kW)	0.65	1.4
循環ポンプ (50/60Hz)	出力 (W)	45	85/150
	循環量 (L/min)	20~27/20~30	30~50/30~60
ファンモータ出力	(W)	25	100
冷媒		R-407C	
寸法	全長L (mm)	534	650
	全幅W (mm)	405	500
	全高H (mm)	398	600
必要水槽容量	(L)	35以上	60以上
質量	(kg)	43	70

※本機で使用する液体(冷水)は清水のみとなります。

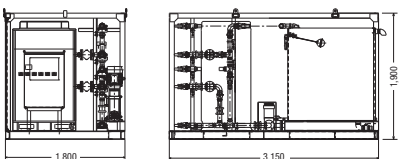
水温制御ユニット



- 水温管理システムを一体パッケージ化。即使用可能です。
- タック内水温を±1℃範囲でコントロール可能です。
- 水温を7~45℃内で制御可能です。
- 冷却水を再利用する事で省エネが資源の有効活用が可能です。
- 空冷チラーユニットを簡単に増設可能でモジュール化(直列並列運転制御)にも対応可能です。

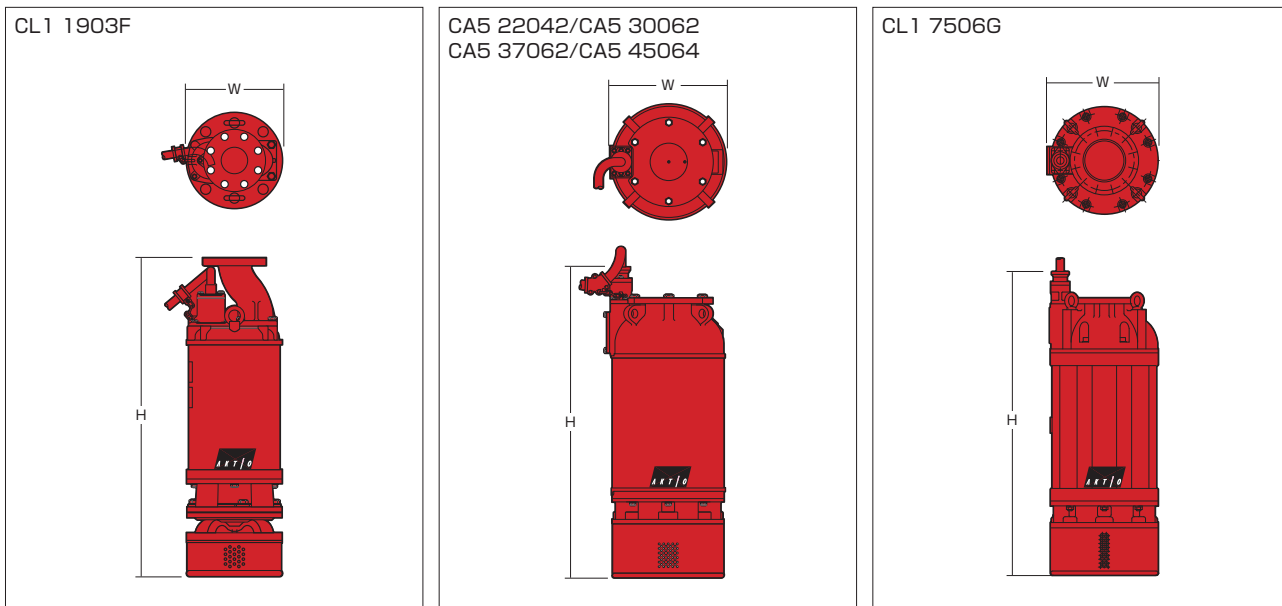
商品コード		BHL 1007M(本体ユニット)
メーカー		アクティオ
空冷チラーユニット型式		RHUP250A2-M
相当馬力	(HP)	10
冷却能力	(kW) ^{※1}	22.4/25.0
加熱能力	(kW) ^{※1}	26.5/30.0
使用水温	(℃)	7~45 ^{※2}
水タンク容量	(L)	2,000
周波数	(Hz)	50/60兼用
電源	(V)	200V
循環ポンプ	(kW)	0.75
送水ポンプ	(kW)	4.0
圧縮機	(kW)	7.5
送風機	(kW)	0.275
寸法	全長L (kW)	3,150
	全幅W (mm)	1,800
	全高H (mm)	1,900
質量	(kg)	2,100

※1 負荷容量kW、電気の出力は異なります。
 ※2 運転切替による(冷房⇄暖房)



1,800 3,150 1,900

水中ポンプ 超高揚程



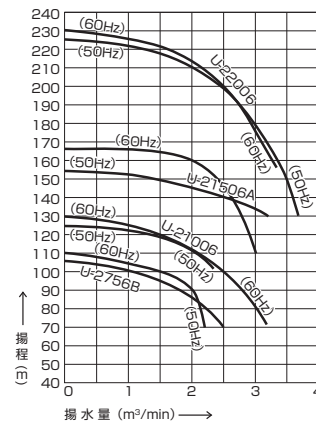
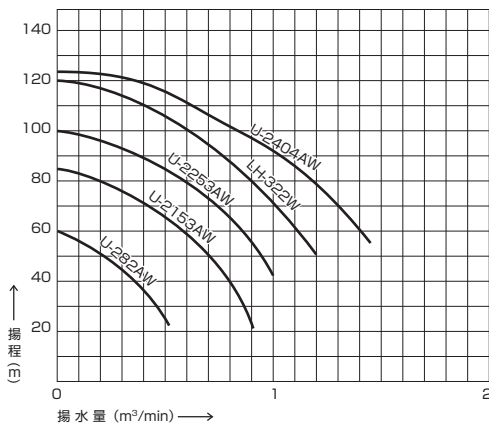
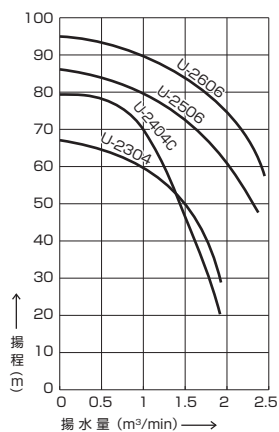
商品コード	CL1 05522	CL1 11032	CL1 1903F	CL1 2203F	CA5 22042	CL1 3004F	CA5 30062	CA5 37062	CA5 45064	CL1 55064	CL1 7506G	CL1 A1064	CL1 A506G
メーカー	桜川ポンプ製作所				鶴見製作所		桜川ポンプ製作所						
口径	(吋)	2	3		4			6					
	(mm)	50	80		100			150					
出力 (kW)	5.5	11	19	22	30			37	45	55	75	110	150
周波数 (Hz)	50/60兼用												
電圧 (V)	三相 200/220						400/400						
起動方法	直入						人-Δ						
揚程 (m)	45	65	85	100	60	90	70	80/60	90/75	90	120	140/160	200
揚水量 (m³/min)	0.3	0.5		0.6	1			1/2	1/2	2	1.5	2.5/2.0	2.5
最大高H (mm)	830	931	1,160	1,235	971	1,346	1,130	1,387	1,316	1,387	1,549	1,550	1,759
最大径W (mm)	250	280	330		455	420			542		550	580	550
運転可能水位 (mm)	150	200	250	300	240	330	240	350				400	
質量 (kg)	100	145	260	304	280	425	380	485		545	980	1,080	1,250
代表機種	U-282AW	U-2153AW	U-2253AW	LH-322W	U-2304	U-2404AW	U-2404C	U-2506	U-2606	U-2756B	U-21006	U-21506A	U-22006

※仕様内に「が」がある場合は、左が50Hz、右が60Hzの値となります。

用途

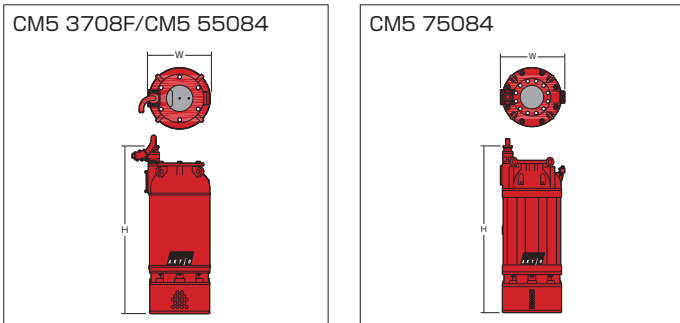
- トンネル、ダム工事に。
- 地下水工事に。
- 特に揚程の高い所への排水に。

性能曲線



水中ポンプ 大水量高揚程

●高い揚程と、多くの水量を両立します。

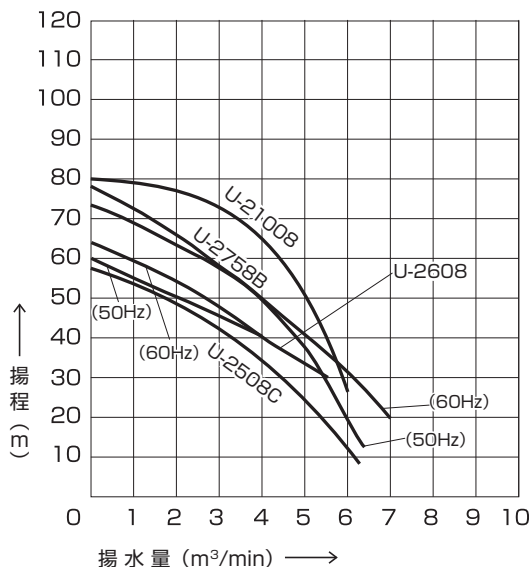


商品コード	CM5 3708F	CM5 4508F	CM5 55084	CM5 75084
メーカー	桜川ポンプ製作所			
口径	(吋) 8			
	(mm) 200			
出力 (kW)	37	45	55	75
周波数 (Hz)	50/60兼用			
電圧 (V)	三相 200/220	400/440		
起動方法	Y-Δ			
揚程 (m)	35	40	50	60
揚水量 (m ³ /min)	4			4.5
最大高H (mm)	1,387	1,316	1,387	1,549
最大径W (mm)	540			568
運転可能水位 (mm)	350			
質量 (kg)	510		560	980
代表機種	U-2508C	U-2608	U-2758B	U-21008

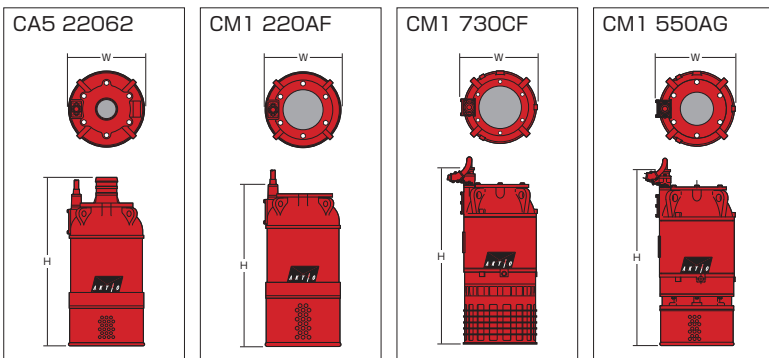
用途

●トンネル・ダム工事の給排水に。

性能曲線



水中ポンプ 大水量

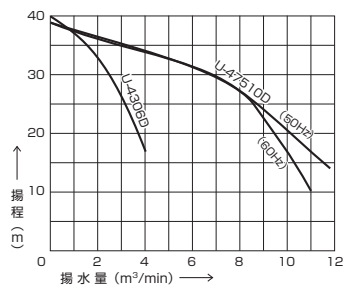
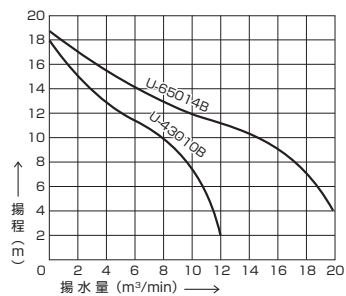


商品コード	CA5 22062	CM1 220AF	CM1 370CF	CM1 550AG
メーカー	桜川ポンプ製作所			
口径	(吋)	6	10	14
	(mm)	150	250	350
出力 (kW)	22		37	55
周波数 (Hz)	50/60兼用			
電圧 (V)	三相 200/220			400/440
起動方法	直入		Y-Δ	
揚程 (m)	33	10		27
揚水量 (m ³ /min)	2	8	14	8
最大高H (mm)	1,128	1,089	1,475	1,433
最大径W (mm)	540		670	
運転可能水位 (mm)	250	350	400	350
質量 (kg)	430	440	700	730
代表機種	U-4306D	U-43010B	U-65014B	U-47510D

用途

●土木工事、農業かんがい用に。
●雨水・下水の排水、その他大水量の排水に。

性能曲線



●水中ポンプ

●大水量高揚程

流体輸送設備

シールド設備

推進設備

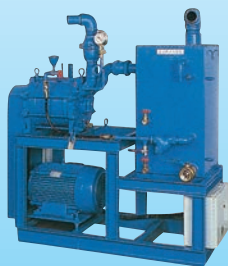
山岳トンネル 設備

坑内設備

資料

ツインバキューマー

真空ポンプユニット
TD1 22002(KVP22E)



排出タンクユニット
TD2 220S2(KDP22U)



スリ回収タンク
TD3 00300(KT-30)
TD3 00700(KT-70)



商品コード	TD1 22002	TD2 220S2	TD3 00300	TD3 00700
メーカー	荏原製作所			
型式	KVP22E	KDP22U	KT-30	KT-70
周波数 (Hz)	50専用/60専用		-	
電圧 (V)	三相 200/220		-	
性能	出力22kW×真空度700mmHg ×吸気量12.5m ³ /min		内容量0.3m ³	内容量0.7m ³
寸法	全長L (mm)	1,740	1,030	2,000
	全幅W (mm)	700	700	900
	全高H (mm)	1,780	700	960
質量 (kg)	650	980	200	600

※仕様内に/がある場合は、左が50Hz、右が60Hzの値となります。

坑内バキューム（小断面用）

真空ポンプユニット
TD1 220K2 001(VPK-22A)



排出タンクユニット
TD3 00300(KTA-30)



循環水タンク
TDB 00500 001(JTK-7A)



商品コード	TD1 220K2 001	TD2 000S0 004	TD3 00300	TDB 00500 001
メーカー	アクティオ			
型式	VPK-22A	VPK-ATA	KTA-30	JTK-7A
周波数 (Hz)	50専用/60専用		-	
電圧 (V)	三相 200/220		-	
性能	出力22kW×真空度700mmHg ×吸気量12.5m ³ /min		内容量0.3m ³	
寸法	全長L (mm)	2,497	1,500	2,000
	全幅W (mm)	450		494
	全高H (mm)	1,000	1,145	1,000
質量 (kg)	800	650	400	650

※仕様内に/がある場合は、左が50Hz、右が60Hzの値となります。

水中ミキサー

●水中攪拌方式ですので、騒音の心配がございません。



商品コード	CZ1 00702	CZ1 01502	CZ1 02202	CZ1 03702
メーカー	東洋電機工業所			
出力 (kW)	0.75	1.5	2.2	3.7
周波数 (Hz)	50/60兼用			
電圧 (V)	三相 200/220			
流量 (m ³ /min)	5.2	8	11	14
プロペラ外径 (mm)	φ210	φ240	φ290	φ320
寸法	全長L (mm)	509	603	623
	全幅W (mm)	320	400	
	全高H (mm)	330	420	440
実用最低水位 (mm)	450	500		
質量 (kg)	55	90	96	116
代表機種	JM-1-2	JM-2-2	JM-3-2	JM-5-2

スーパークリーナー

真空ポンプユニット
TD1 22002(ASC-30P)
TD1 30002(ASC-40P)



排出タンクユニット
TD2 055S2(ASC-8T)



ズリ回収タンク
TD3 00300(ASC-03)



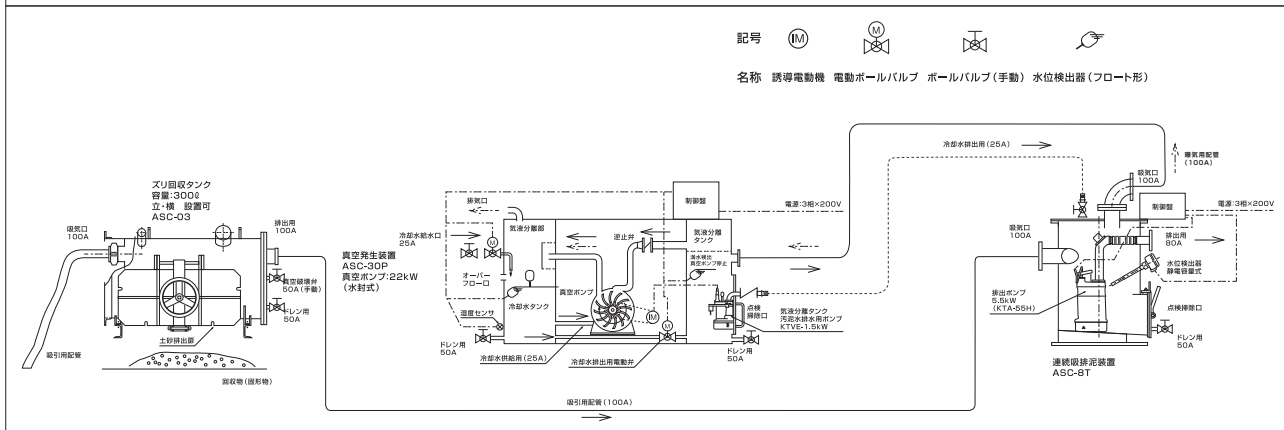
商品コード	TD1 22002	TD1 30002	TD2 055S2	TD1 11002	TD3 00300
メーカー	鶴見製作所				
型式	ASC-30P	ASC-40P	ASC-8T	ASC-15P	ASC-03
周波数 (Hz)	50専用/60専用				
電圧 (V)	三相 200/220				
性能	出力23.5kW×真空度700mmHg ×吸気量13.5m ³ /min	出力41.5kW×真空度700mmHg ×吸気量15.5m ³ /min	出力5.5kW×揚程26m ×吐出量0.5m ³ /min	出力12.5kW×真空度700mmHg ×吸気量6.3m ³ /min	内容量 0.3m ³
寸法	全長L (mm)	1,500	1,220	1,700	1,300
	全幅W (mm)	1,300	730	700	920
	全高H (mm)	1,400	1,595	1,200	800
質量 (kg)	1,400	380	950	320	

※仕様内にある場合は、左が50Hz、右が60Hzの値となります。

特長

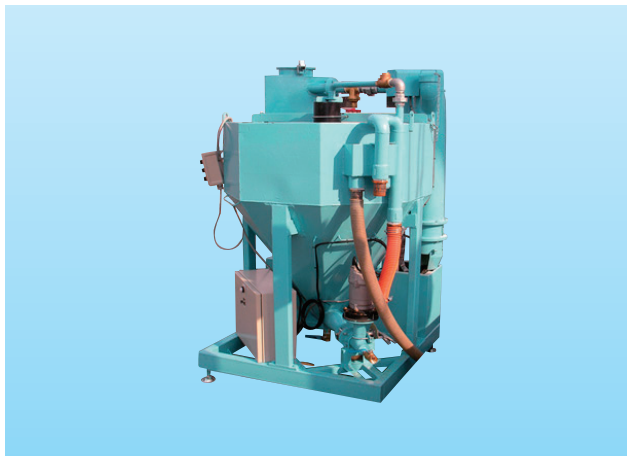
- 真空ポンプユニット
立坑の上、下どちらにも設置可能です。コンパクトなキュービック型です。シンプルな電装回路の低騒音タイプです。
- 排出タンクユニット
大幅にサイズが小さくなりました。自動排水の検知は静電容量式センサーで誤作動がありません。大型ハッチで清掃も簡単です。
- ズリ回収タンク
レキ・砂の多い現場の場合、ASC-8Tの手前に設置し、土砂を前取りします。
横設置、縦設置、吊下設置と3通りの設置が可能です。ハッチの開閉は簡単なハンドル式です。

真空式汚泥水回収システム



小型簡易濁水処理装置

- わずか1m²程度のスペースに設置可能な超小型濁水処理装置です。
- 粉末凝集剤使用により、溶解作業・注入率調整等の作業手間とコストを大幅に削減できます。
- エレベーターで運搬可能なコンパクトサイズを実現しました。
- システムが2分割構造のためエレベーターでの運搬が可能です（改修工事向け）。
- 2tトラックに搭載可能です。道路工事や路上作業での移動処理が可能です。
- ダイオキシン類、重金属含有排水の前処理にも最適で、粉末凝集剤の吸着効果により溶存体のダイオキシンを軽減できます。



商品コード		TAH 00250
処理水量	(m ³ /h)	2.5
出力	(kW)	0.89
周波数	(Hz)	50/60兼用
電圧	(V)	三相 200/220
原水SS	(mg/L)	2,000~5,000
処理水SS	(mg/L)	100以下
寸法	全長L (mm)	1,000
	全幅W (mm)	1,000
	全高H (mm)	1,930
乾燥質量	(kg)	350
運転質量	(kg)	820

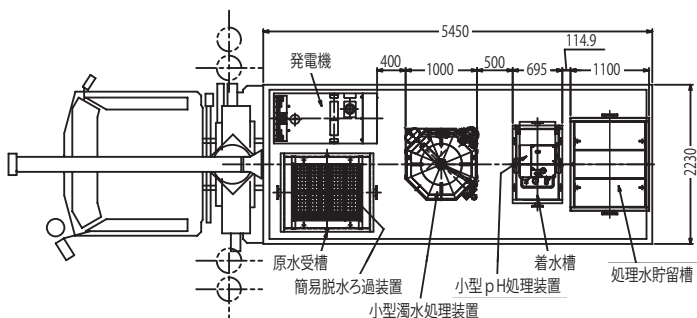
※仕様内にがある場合は、左が50Hz、右が60Hzの値となります。

車載型簡易濁水処理システム

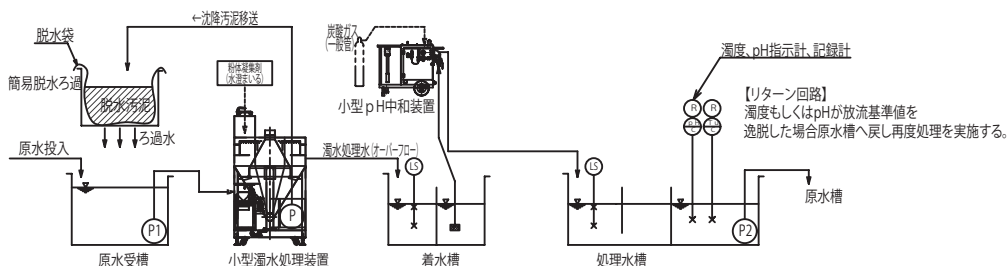
■使用例



■配置平面図



■処理フロー



販売品

・簡易フィルタバック



- コストを掛けられない処理量の少ない現場に最適です。
- 凝集・沈殿装置と併用して汚泥産廃を低コストで減容化できます。
- 吊り荷重2t迄の設計となっており、フィルタバックごと残土搬出可能です。
- 重力式脱水なので電源不要で扱いが簡単です。
- 洗浄することで、繰り返し使用も可能です。

濁水処理装置

TA1 0010T(ADP-10)
TA1 0040T(ADP-40)



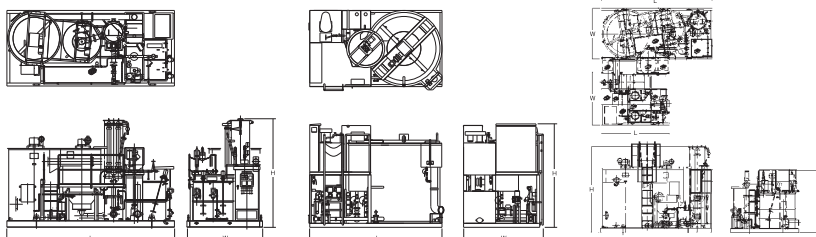
- 超高速の沈降分離
独特の凝集方式と造粒機構の採用により、従来装置の約10倍に及ぶ超高速の沈降分離を行います。大きな分離速度が得られる装置としては、きわめてコンパクトです。
- 計装機器を標準装備
処理水pH記録計、処理水流量記録積算計、処理水濁度記録計を標準装備していますので運転状況の確認・記録が確実に行えます。
- 安定した処理性能
スラリプランケットゾーンが高濃度のため、懸濁物の捕捉力が強く処理水水質が良好で、原水の水量、水質の変動に対しても処理性能はきわめて安定しています。
- 経済性の向上
超高速分離に加え、全ての機構を共通スキッド上にコンパクトに組み込んだ小型装置であるため、敷地面積がきわめて少なく済みます。
また、工事の進捗状況に応じた装置の移動も容易です。
- 高濃度の排泥
排出スラッジは造粒化により高い密度の粒子となるため、濃縮部で圧密性が高く高濃度で排出されます。従って、スラッジ搬出容量が少なくできます。
- 炭酸ガス中和の採用
炭酸ガス中和は従来の無機酸中和に比べ反応時間も早く、pHの戻り現象も生じません。また、過剰注入の場合でもpHは5.8以下になることなく、運転管理上も安全・無害です。

TA1 0010T(ADP-10A)
TA1 0020T(ADP-20A)



外形寸法図

TA1 0010T(ADP-10) TA1 0010T(ADP-10A) TA1 0060T(ADP-60)
TA1 0040T(ADP-40) TA1 0020T(ADP-20A) TA1 0100T(ADP-100)



商品コード			TA1 0010T		TA1 0020T		TA1 0040T		TA1 0060T		TA1 0100T	
呼称	(m ³ /h)		10		20		40		60		100	
メーカー			荏原製作所		鶴見製作所		日本技術センター		荏原製作所		日本技術センター	
型式			ADP-10	ADP-10A	ADP-20N	ADP-20A	ADP-40	ADP-40N	ADP-60	ADP-100		
口径	原水	(吋)	2		3		4		6			
		(mm)	50		80		100		150			
	放流	(吋)	4		6		8		10			
		(mm)	100(オーバーフロー)		150(オーバーフロー)		200(オーバーフロー)		250(オーバーフロー)			
汚泥引抜	(吋)			2								
	(mm)			50								
SS浄化方式			凝集沈殿方式									
原水SS	(mg/L)		1,000~5,000									
処理水SS	(mg/L)		25									
中和方式			炭酸ガス方式									
原水	(pH)		8~11									
処理水	(pH)		7.0±1.0									
出力	(kW)		8	2.8	10	4.55	18.7	10	20.75	24.65		
原水ポンプ	(kW)		1.5	0.75	2.2		3.7		5.5	7.5		
周波数	(Hz)		50/60兼用									
電圧	(V)		三相 200/220									
寸法	全長L	(mm)	3,850	2,500	4,300	3,300	5,100	6,000	4,400	2,700	5,100	2,900
	全幅W	(mm)	1,800	1,600	2,000	1,990	2,300	2,000	2,000	2,100	2,300	2,300
	全高H	(mm)	2,580	2,290	2,755	2,580	3,250	2,810	3,380	2,480	3,910	2,770
乾燥質量	(kg)		2,900	1,750	3,800	2,550	5,100	4,500	4,500	6,700	4,500	6,800
運転質量	(kg)		7,000	5,300	9,500	9,050	14,000	15,000	14,000	26,000	14,000	24,000
ポンプスタンド			4(別置)	-	5(別置)	-	10(別置)		20(別置)			

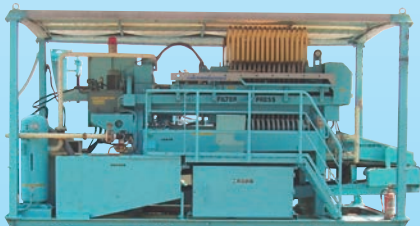
※仕様内に/がある場合は、左が50Hz、右が60Hzの値となります。

本カタログに記載されたものは、代表的機種であり、実際に納品されるものとは異なる場合がございます。

フィルタープレス

- 脱水効果に優れ、脱水処理時間を大幅短縮できます。
- 排出されるスラッジは安定した含水率を確保できます（平均40～70%）。
- 自動運転によりプレスセット、ろ過、ケーキ取出しの全工程が連続的に行われます（AF-200を除く）。

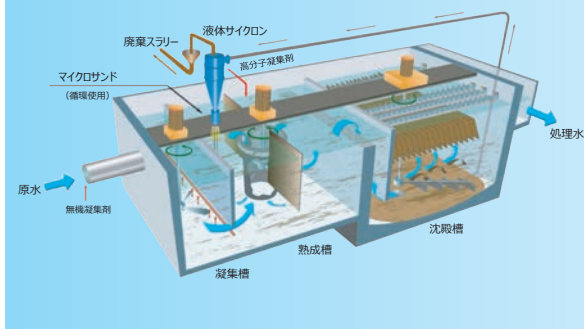
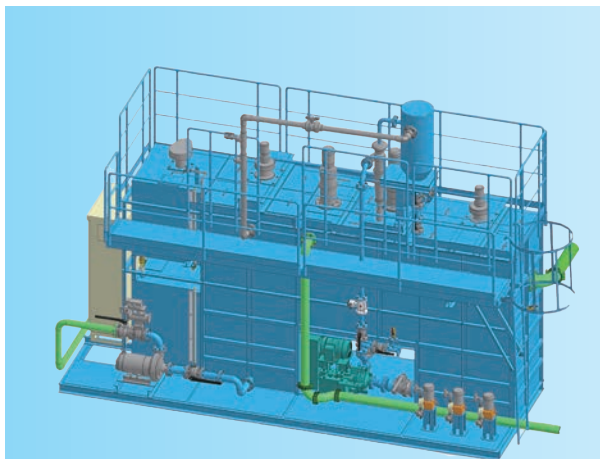
TA2 0150A/TA2 0300A
TA2 0300M/TA2 1100A



商品コード	TA2 0150A	TA2 0200M	TA2 0300A/TA2 0300M	TA2 1100A	
呼称(ろ過容積) (L)	150	200	300	1,100	
メーカー	二本鉄工	日本エンパイロ	二本鉄工		
型式	AF-150	AF-200	AF-300	AF-1100	
ろ過面積 (m ²)	8.2	16.2	18.0	72.0	
ろ過板枚数 (枚)	10	20	15	35	
口径	打込口	(吋)	2		
		(mm)	50		
	ろ液排出口	(吋)	4	2	3
		(mm)	100	50	80
	エアブロー	(吋)	1	-	2
		(mm)	25	-	50
出力 (kW)	7.85	5.35	10.5	23.7	
打込みポンプ (kW)	5.5	1.5	11		
周波数 (Hz)	50/60兼用				
電圧 (V)	三相 200/220				
脱水ケーキ受槽 (L)	600	-			
寸法	全長L (mm)	3,620	2,865	5,340	6,500
	全幅W (mm)	2,540	2,540	2,310	2,310
	全高H (mm)	2,725	2,405	2,650	2,700
乾燥質量 (kg)	4,900	2,100	7,100	16,500	
運転質量 (kg)	5,200	4,000	7,700	19,300	

※仕様内にある場合は、左が50Hz、右が60Hzの値となります。

超高速凝集沈殿装置 AKTi SYSTEM[®]



特長

- 分離速度が速く装置の小型化が可能
- 清澄性が高いため単独処理で水質の高品質化が可能
- 設備構成がシンプルなため維持管理が容易
- 効果的な凝集処理によるランニングコスト削減
- 分割式により、全ての機種が15tトラックで輸送可能

商品コード	TAS 0060T 001	-	-	
最大処理能力 (m ³ /h)	60	150	300	
型式	AKT-60	AKT-150	AKT-300	
周波数 (Hz)	50/60 兼用			
電圧 (V)	三相 AC200			
口径 (mm)	原水	100A	200A	300A
	放流	150A	250A	350A
	汚泥引抜	80A		
SS浄化方式	凝集剤と沈降促進剤による超高速凝集沈殿			
中和方式	原水pH連動式炭酸ガス中和			
原水SS (mg/L)	平均 3,000 mg/L 以下			
処理水SS (mg/L)	平均 10 mg/L 以下*			
所要動力 (kW)	6.75	7.45	14.2	
原水ポンプ (kW)	5.5	7.5	22	
外径寸法	全長L (mm)	6,000	8,200	8,500
	全幅W (mm)	2,200	3,100	3,500
	全高H (mm)	2,800	3,100	3,100
ポリマー溶解槽	ユニット内に含む	別置き		
機器重量 (kg)	9,400	14,000	18,000	
運転重量 (kg)	20,000	42,000	49,000	

※濁質により異なります。

砂ろ過装置

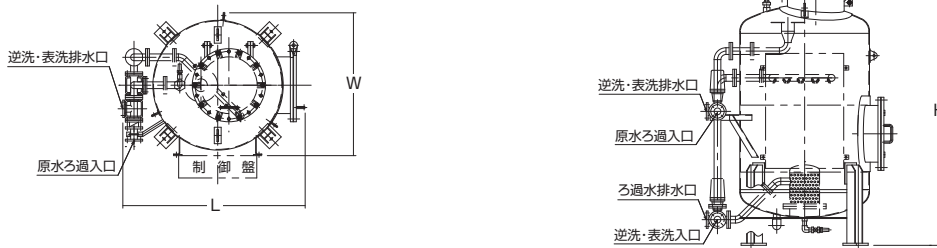
- 水処理、土壌改良、高度排水処理に。
- ユニット式で施工は配管と電源接続のみで可能です。
- 逆洗運転用配管付で逆洗作業が簡単です。
- 排水基準が厳しく、特に厳密な処理が必要な場合に対応可能です。
- 重金属処理等、汚染排水処理に対応可能です。



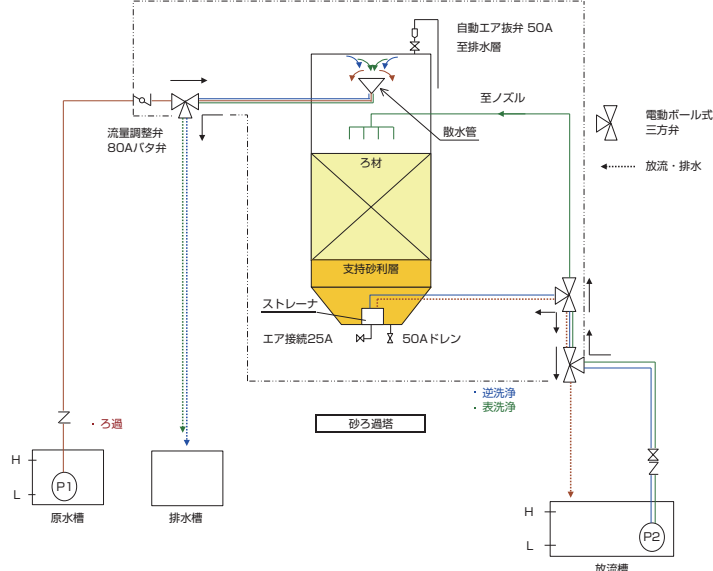
商品コード		TE3 00020	TE3 00040	
メーカー		フモト製作所		
容積	(m ³)	1.8	3.8	
処理能力 (原水SS、MAX25ppm時)	(m ³ /h)	14.0~20.0	32.0~40.0	
周波数	(Hz)	50/60兼用		
電圧	(V)	三相 200/220		
出力		2.2	3.7	
接続口径	原水	(吋)	2	3
		(mm)	50	80
	処理水	(吋)	2	3
		(mm)	50	80
	逆洗排水	(吋)	2	3
		(mm)	50	80
設置寸法	全長L	(mm)	1,640	2,180
	全幅W	(mm)	1,280	1,755
	全高H	(mm)	2,506	2,800
乾燥質量		(kg)	1,050	1,400
運転質量		(kg)	2,850	5,200

※仕様内にかがある場合は、左が50Hz、右が60Hzの値となります。

外形寸法図



フロー図



流体輸送設備

シールド設備

推進設備

山岳トンネル 設備

坑内設備

資料

ろ過砂とは？

●ろ過砂は、急速ろ過池用と緩速ろ過池用とがあり、その違いは主として粒径によります。日本水道協会規格（JWWA A103-1988）では次のようになっています。

水道用ろ過砂の選定基準（日本水道協会規格JWWA A103-1988）抄記

- 1) 外観は、ごみ、粘土質などの不純物あるいは扁平又は脆弱な砂などを含まないで石英質の多い、堅い均等な砂がよい。特に急速用ろ過砂は砂鉄や脆弱な砂などの含有の少ないものが望ましい。
- 2) 洗浄濁度は30度以下であること。
- 3) 比重は、2.57～2.67の範囲にあること。
- 4) 強熱減量は、0.75%以下であること。^{※1}
- 5) 摩滅率は3%以下であること。^{※2}
- 6) 塩酸可溶率は、3.5%以下であること。
- 7) 有効径は急速用ろ過砂では0.45～0.70mm、緩速用ろ過砂では0.30～0.45mmの範囲にあること。
- 8) 均等係数は、急速用ろ過砂では、1.7以下、緩速用ろ過砂では、2.0以下であること。
- 9) 最大径は、2.0mm以下、最小径は、急速用ろ過砂では0.3mm以上、緩速用ろ過砂では0.18mm以上であること。

※1 特に急速用ろ過砂の場合には、強熱減量の少ないものが望ましい。

※2 特に急速用ろ過砂の摩滅率はなるべく小さいものがよい。

●急速ろ過砂

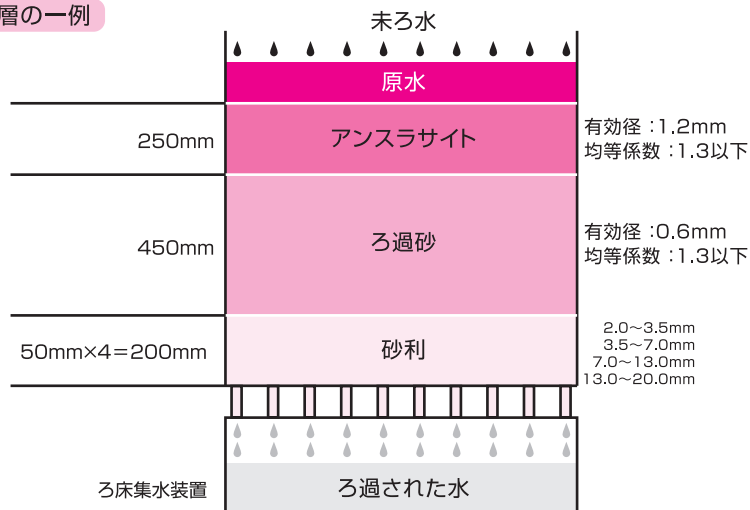
急速ろ過池では、ろ過速度120～150m／日で、損失水頭が1.5m前後になると、ろ過材の洗浄を行います。洗浄方法の一つである逆流洗浄は下部圧力室から浄水をろ過池内に圧入して砂を浮上させ、砂と砂がもみあって汚れを落とす仕組みになっており、均等係数が揃っていないと細かい砂は逆流洗浄による浮遊が大きく、また粗砂は逆に浮遊が少ないので全体的に成層化してしまいます。すると、表層だけでろ過が行われるためろ過閉塞が起こりやすくなり、運転に支障をきたしてしまいます。

このような問題を未然に防止するためには、均等係数の小さいものがろ過砂に適していると考えられます。均等係数が小さいものほど、ろ過効果が高まり、逆流洗浄の際にも効果的にフリーボード（膨張率）が大きくなり、砂同士のもみ洗い現象により、洗浄効果も上がります。また有効径については、小さすぎると砂と砂の間隙が狭くなるのでろ過速度が遅くなり、粗すぎると汚泥やフロックを除去できなくなることから、急速用ろ過砂は今までの実績から0.5～0.65mmが多く用いられているのです。

●緩速ろ過砂

緩速ろ過池では、生物ろ過膜をこわさないようにするため、ろ過速度は急速ろ過池よりも遅く、最大8m／日程度なので、有効径は小さく0.30～0.45mmのものが多く用いられています。また、逆流洗浄を行わないことや細砂と粗砂が混合している方が効果的なる層を形成するため、均等係数は、2.0以下となっています。

急速ろ過層の一例



資料

レンタル約款

レンタル契約について(レンタル約款) 64

アクティオレンタル保険制度

アクティオレンタル保険制度 66

レンタル物件サポート特約制度

レンタル物件サポート特約制度 67

流体輸送設備

シールド設備

推進設備

山岳トンネル設備

坑内設備

資料

レンタル契約について(レンタル約款)

第1条 (総則)

1. レンタル約款 (以下「本約款」という。)は、賃借人を甲、賃貸人を乙として双方の契約関係について、その基本的事項を定める。
2. 乙は、甲に対して、本約款に記載する条件にて動産賃貸借及びこれに基づくサービス (以下、動産賃貸借及びサービスを総称して「レンタル」という。)を提供する。
3. 甲は、乙からレンタルをするに際し、レンタル物件を甲の事業として使用するために必要な技術、技能、知見を有した事業者であることを確認し、甲は、乙から引渡しを受けたレンタル物件をその責任において適切に使用、管理するものとする。

第2条 (個別契約)

1. 物件毎のレンタル契約 (以下「個別契約」という。)は、甲及び乙が本約款に基づいて行う。
2. 甲は、物件名、数量、レンタル期間、物件の使用場所等の必要な事項を明確にして申し込み、乙がこれを承諾することによって個別契約は成立する。
3. 個別契約において本約款と異なる事項を定めたときは、それが本約款に優先する。
4. 個別契約に関する取り決め事項は、事前に甲及び乙が協議のうえで決定する。

第3条 (レンタル期間)

1. レンタル期間は、貸出日 (レンタル開始日) から返却日 (レンタル終了日) までとする。
2. 個別契約に定めたレンタル期間の短縮又は延長については、乙の承諾を必要とする。

第4条 (レンタル料)

1. レンタル料とは、物件の「賃貸借料」をいう。
2. レンタル期間中において、物件を使用しない期間又は使用できない期間があったとしても、事由の如何を問わず、甲は乙に対し、当該期間のレンタル料を支払わなければならない。
3. 1日のレンタル料は、1日8時間以内の稼働に対する対価とする。この時間を超えて使用した場合、甲は乙に対し、追加レンタル料を支払うものとする。
4. レンタル料の支払日及び支払い条件等については別途合意するものとする。

第5条 (基本料)

甲は、物件の引渡し時に、現場において速やかに且つ安全に使用できる状態にするため、乙が行う点検及びそれに付随する作業の費用として、別途定める基本料を乙に支払う。

第6条 (サポート料)

1. レンタル期間中の物件が破損、盗難等の偶然の事故に遭遇した場合に備え、甲が本来負担すべき損害賠償責任を軽減するため、甲は任意で「レンタル物件サポート特約制度」に加入することができ、別途定めるサポート料を乙に支払う。これにより、甲が支払う一定額の1事故負担金をもって乙は請求権を放棄する。
2. 前項の場合において、地震、津波、噴火等の自然災害及び甲の故意又は重大な過失、その他の「レンタル物件サポート特約制度」の対象外に定める事由に起因する損害の場合は、この限りではない。

第7条 (保証金)

1. 乙は、本約款に基づく甲の債務履行を担保するため、甲に対し保証金を要求することができる。甲は、乙の要求があれば、その申し出る額の保証金を乙に預託する。この保証金に利息は付さない。
2. 乙は、甲に第25条1項各号の一つに該当する事由が生じたときは、保証金ををもってレンタル料を含む甲の乙に対するすべての債務の弁済に充当できる。

第8条 (物件の引渡し、免責)

1. 甲が乙から物件の引渡しを受けたときは、乙は甲に対して納品書又は納品伝票を交付し、甲は借り受けた物件について乙の納品書又は納品伝票に署名し乙に交付する。
2. 乙は、レンタル期間の開始日に甲に物件を引渡さなければならない。
3. 物件の引渡しは、原則として乙の事業所内とする。
4. 前項以外の場所にて物件の引渡しを行う場合は、それに要する一切の費用は甲の負担とする。
5. 乙は、物件の引渡しのため、甲の現場内に立ち入る際は甲の指示に従う。
6. 物件の搬出入・運送・積み降ろしなどに伴う事故は、甲が自ら行った場合又は甲が乙以外に依頼した場合は甲の責任とし、乙がこれを行った場合は乙の責任とする。
7. 乙は、地震、津波、噴火、台風及び洪水等の自然災害、電力制限、輸送機関事故、交通制限、甲の従業員ないし第三者との紛争又は第三者からの妨害、その他乙の責に帰さない事由により、物件の引渡しが遅滞、あるいは引渡しが出来なくなった場合、その責を負わない。

第9条 (物件の検収)

1. 甲は、物件受領後直ちに、乙が発行する納品書又は納品伝票並びに法令に定められた諸資料記載の内容及び物件の規格・仕様・機能及び数量等が契約に適合すること (以下、「契約適合性」という) について検収を実施し、物件に契約不適合のないことを確認する。
2. 甲は、前項の検収時に契約不適合を発見した場合、直ちに乙に対し書面で通知しなければならない。
3. 前項による甲の通知を乙が受けた場合、乙の責任において物件を修理又は代替の物件を引渡す。

第10条 (契約不適合責任)

1. 乙は、甲に対する引渡し時において、物件が第9条1項で規定する契約適合性 (ただし、第9条1項による甲の検収時にその発見が不可能又は著しく困難なものに限る) についてののみ、契約不適合責任を負うものとし、甲の使用目的への適合性については責任を負わない。
なお、甲が乙に対し第9条2項所定の通知をしなかった場合には、甲の検収時に契約不適合の発見が不可能又は著しく困難なものであった場合を除き、物件は契約適合性をもって引渡されたものとする。
2. 物件のレンタルに関し、乙の責に帰すべき事由によって乙が甲に対して損害賠償責任を負う場合、個別契約における当該物件のレンタル料相当額を上限とし、現に甲が支出した直接損害に限るものとする。
3. 物件の不具合等に起因して甲又は第三者に生じた間接損害、特別損害、結果的損害 (工事の遅れ、手待ち、得べかりし利益、逸失利益、機会損失等) については、乙はその責を負わない。

第11条 (物件の保守・管理、月次点検)

1. 甲は、物件の引渡しから返却が完了するまでの間、物件の使用、保管にあたっては善良なる管理者として、物件本来の用法、能力に従って使用し常に正常な状態を維持管理する。
2. 甲は、物件の使用前には、必ず取扱方法を確認し、作業開始前には必ず始業点検を行い必要な整備を実施しなければならない。
3. 物件の保管、維持及び保守に関する費用は、全て甲の負担とする。
4. 月次点検及び自主点検などを必要とする物件については、甲の責任と負担でこれを行う。乙がこれを行った場合はそれに要した費用を甲は乙に支払う。
5. 甲は、物件の設置、保管、使用によって第三者に損害を与えたときは、自己の責任において解決し、乙は一切の責を負わない。

第12条 (物件の検査)

乙は、あらかじめ甲に通知し、レンタル中の物件の使用場所において、その使用方法並びに保管状況を検査することができる。この場合、甲は、積極的に協力しなければならない。

第13条 (禁止事項)

1. 甲は、物件を第三者に譲渡し又は担保に供するなど、乙の所有権を侵害する行為をしてはならない。
2. 甲は、物件の操作・取り扱いを有資格者以外に行わせてはならない。
3. 甲は、乙の書面による承諾を得なければ次の各号に定める行為をすることはできない。
 - (1) 物件に新たに装置・部品・付属品等を付着させること、又は既に付着しているものを取り外すこと
 - (2) 物件の改造、あるいは性能・機能を変更すること
 - (3) 物件を本来の用途以外に使用すること
 - (4) 物件を、当初に納入した場所より他へ移動させること
 - (5) 個別契約に基づく賃借権を他に譲渡し、又は物件を第三者に転賃すること
 - (6) 物件について、質権・抵当権・譲渡担保権・その他一切の権利を設定すること
 - (7) 物件に表示された所有者の表示や標識を抹消、又は取り外すこと
4. 甲は、この契約に基づき乙に対して負担する債務を、乙に対する債権をもって相殺することはできない。

第14条 (環境汚染物質下での使用禁止)

1. 甲は、放射性物質、アスベスト等の有害物質、病原体、その他の環境汚染物質等 (以下「汚染物質等」という。) の環境下で物件を使用しない。ただし、人命に係わる等の緊急事態においては、甲乙協議のうえ、合意した場合は、この限りでない。
2. 物件に汚染が生じた場合、甲は当該汚染物質等の除去又は廃棄処分を直ちに行うものとし、乙が甲に代わって行うことにより費用が発生した場合は、甲がこれを負担する。
3. 汚染された物件が返還された結果、乙又は第三者の生命、身体及び財産に損害が生じた場合、甲が一切の責任を負わなければならない。

第15条 (通知義務)

1. 甲及び乙は、次の各号のいずれかに該当する場合には、その旨を相手方に速やかに連絡すると同時に書面でも通知する。
 - (1) レンタル期間中の物件について盗難・滅失あるいは毀損が生じたとき
 - (2) 住所を移転したとき
 - (3) 代表者を変更したとき
 - (4) 事業の内容に重要な変更があったとき
 - (5) レンタル期間中の物件につき、第三者から強制執行、その他法律的・事実的侵害があったとき
2. 物件について第三者が乙の所有権を侵害するおそれがあるときは、甲は自己の責任と負担で、その侵害防止に努めるとともに、直ちにその事情を書面で乙に通知する。

第16条 (個別契約満了時の措置と物件の返還)

1. 個別契約満了時、甲は直ちに物件を乙の事業所内へ返還する。乙は、物件の返還を受けると同時に甲に受領書又は引取伝票を交付する。
2. 返還に伴う輸送費及び物件の返還に要する一切の費用は、甲の負担とする。
3. 物件の返還は、甲乙双方の立ち会いのうえ行うこととする。ただし、甲が立ち会うことが出来ない場合、乙の検収に異議を申し立てることができない。
4. 物件の返還は貸し出し時の状態での返還とする。返還時に毀損、汚損、欠品等が認められる場合、甲の責任において原状に復するか、または甲はその費用 (修理費、清掃費等) を乙に支払う。
5. 甲は物件の返還時に甲又はその従業員の私物、ゴミその他工所用廃棄物等を物件に残置しないことを確約する。万一、物件の返還時に甲が上記残置物を

残した場合、甲は、当該残置物を乙が廃棄処分することを甲の責任において異議無く承諾する。
この場合、乙は当該物件の清掃費用、残置物の処分費用を甲に請求することができる。

第17条 (物件についての損害補償)

- 地震、津波、噴火、台風及び洪水等の自然災害、塩害、薬品、金属粉及びダストその他原因の如何を問わず、甲にレンタル中の物件に損害又は損傷、滅失、盗難等が発生した場合、甲は本契約に定める義務を免れない。
- 物件の損傷に対して、甲はその修理費相当額を乙に支払う。
- 乙の許可無くバイオ燃料等指定外の燃料を使用し物件が損傷した場合、甲はその一切の修復費用を乙に支払う。
- 物件の滅失、盗難等により乙の所有権を回復する見込みがない場合、若しくは物件返却時の検収において物件の損傷が著しく修理不能の場合、甲は物件の再調達価格相当額を乙に支払う。
- 物件の修理並びに再調達に時間を要する場合、甲は休業損害に相応した補償金を乙に支払う。

第18条 (反社会的勢力等への対応)

乙は、甲が次の各号のいずれかに該当する場合、契約の拒絶及び解除をすることができる。

- 暴力団等反社会的勢力であると判断したとき
- 取引に関して脅迫的な言動又は暴力を用いたとき、若しくは乙の信用を毀損し業務を妨害したとき
- 乙の従業員その他の関係者に対し、暴力的要求行為を行い、あるいは不当な負担を要求したとき

第19条 (不返還となった場合の損害賠償及び措置)

- 甲は、不返還により発生した乙の全ての損害について賠償する責を負う。
- 乙は、個別契約満了又は第25条に基づく契約解除にもかかわらず甲が物件を返還しない場合、必要な法的措置をとる。

第20条 (個人情報の利用目的)

- 乙が甲又は甲の指定する者の個人情報を取得し、利用する目的は次のとおりとする。
 - 第2条の個別契約の締結に際し、甲に関する本人確認及び審査等を行うため
 - 物件が不返還になった場合に、前条第2項の措置を行うため
- 前項各号に定める目的以外に甲又は甲の指定する者の個人情報を取得する場合、乙は、あらかじめその利用目的を明示する。

第21条 (個人情報の登録及び利用の同意)

- 甲又は甲の指定する者は、次の各号のいずれかに該当する場合、乙が取得した個人情報が、一般社団法人日本建設機械レンタル協会に7年を超えない期間、登録及び利用されることがあり、それに同意する。
 - 物件使用に関し、甲又は甲の指定する者の違反行為により、その結果乙に行政処分が科せられたとき
 - 物件使用に関し、甲又は甲の指定する者が度重なる行政処分を受けたとき
 - 物件使用に関し、捜査機関による捜査が開始されたと乙が認識したとき
 - 物件の不返還があったとき
 - レンタル料金の不払い及び支払い遅延があったとき
- 前項の情報は、一般社団法人日本建設機械レンタル協会に加入する会員であるレンタル業者によって契約締結の際の審査のために利用される。

第22条 (GPS機能)

甲又は甲の指定する使用者は、レンタル物件に全地球測位システム (GPS機能) や機械稼働情報記録装置が搭載されている場合があり、乙所定のシステム及び物件本体に位置情報、機械稼働情報が記録されること、及び乙が当該記録を以下の各号に定める場合に利用することを異議なく承諾する。

- レンタル物件の場所・使用状況等を認識する必要があると乙が判断したとき
- レンタル物件の管理並びに、事故、盗難、不返還時の対応に利用するとき
- 乙のサービス品質向上の為、また顧客満足向上の為のマーケティング分析に利用するとき
- 法令や政府機関等により情報の開示を要求されたとき

第23条 (IoTデータの取得、使用)

甲は、IoT技術を活用した乙のレンタル業務におけるサービス向上、業務の効率化を図るため、乙が甲に対しレンタルした物件から、当該物件の使用状況に関する甲のデータを取得し、乙及び乙の関連会社の事業活動に必要な範囲において、乙又は乙が委託した第三者が、これを使用、分析することを異議なく承諾する。

第24条 (保険)

- 乙は自動車登録番号標付き車両については、自賠責保険及び自動車保険(対人・対物・搭乗者)に、その他の物件に関しては賠償責任保険に加入する。なお、保険料はレンタル料に含まれる。
- 前項の保険においては、地震、津波、噴火等の自然災害、甲の故意又は重大な過失その他の各保険契約に関する保険約款の免責条項に定める事由に起因する損害は填補されない。
- 甲は、保険事故が発生したときは、事故の大小に関わらず、法令上の処置をとると共に直ちにその旨を乙に通知し、乙の指示に従って必要な一切の書類を速やかに乙に提出する。

第25条 (契約の解除)

- 乙は、甲が次の各号のいずれかに該当する場合、何らの催告をすることなく契約を解除することができる。

- 本約款又は個別契約の条項のいずれかに違反したとき
 - レンタル料、修理費、その他乙に対する債務の履行を遅滞したとき
 - 自ら振出し又は引受けた手形若しくは小切手が不渡りとなったとき、又は支払い不能若しくは支払停止状態に至ったとき
 - 公租公課の滞納処分、他の債務について執行保全処分、強制執行、競売その他の公権力の処分を受け、若しくは破産、民事再生、会社更生の手續開始の申立があったとき、又は清算に入る等事実上営業を停止したとき
 - 物件について必要な保守・管理を行わなかったとき、あるいは法令その他で定められた使用方法に違反したとき
 - 解散、死亡若しくは制限能力者、又は住所・居所が不明となったとき
 - 信用状態が著しく悪化し、又はその恐れがあると認められる客観的な事情が発生したとき
 - レンタル利用に関して、不正な行為 (違法行為又は公序良俗に違反する行為等)があったとき
- 前項の規定に基づき乙が契約を解除した場合、甲は直ちに物件を乙に返還すると共に、物件返還日までのレンタル料及び付随する全ての費用を現金で乙に支払う。
 - 甲に第1項の一つに該当する事由が生じた場合、甲は当然に期限の利益を失い、残存する債務を直ちに現金で乙に支払う。

第26条 (契約解除の措置)

- 甲は、前条により乙から物件の返還請求があった場合、直ちに乙の事業所内に返還する。
- 甲が物件の即時返還をしない場合、乙は物件の保管場所に立ち入り回収し、物件に損害がある場合は甲はその損害を負担する。
- 返還、回収に伴う輸送費その他一切の費用は、甲の負担とする。
- 甲は、返還の際、物件の損傷、その他原状と異なる場合、その修理費用を負担する。
- 物件の返還は、甲及び乙立会いで行い、甲がこれに立会わない場合、乙の検収結果に異議なきものとする。
- 甲は、物件の返還が完了するまで、本約款に定められた義務を履行しなければならない。
- 契約解除により、甲が損害を被ることがあっても、乙は全て免責とする。
- 契約解除後、乙が甲にレンタルした全ての物件内の残置物について、甲は所有権を放棄するものとし、甲は乙において、自由に撤去処分することについて異議を申し立てない。当該撤去費用にかかる費用については、甲の負担とする。

第27条 (中途解約)

- 個別契約期間中における中途解約は認めない。ただし、甲が特別の事由により申し入れ、乙が妥当と認めた場合はこの限りではない。
- 前項において解約が認められた場合、甲は直ちに第16条の規定に基づく手續を履行する。

第28条 (解約損害金)

第25条及び第27条により、物件が返還された場合は、甲はあらかじめ取り決めた損害金を支払う。ただし、取り決めのない場合は甲乙協議のうえ損害金を定める。

第29条 (遅延損害金、弁護士費用の負担)

- 甲は、この約款に基づく金銭の支払いを怠ったとき、又は乙が甲のために費用を立替払いした場合の立替金の償還を怠ったときは、甲は、支払うべき金額に対し支払期日の翌日又は立替払日からその完済に至るまで、年14.6%の割合(年365日の日割計算)による遅延損害金を乙に支払う。
- 前項の場合、及び、個別契約終了後に甲が物件の返還に応じない場合、乙は、甲に対する違約金として、甲に対する法的請求、若しくは法的措置に要した乙の一切の弁護士費用を甲に対し請求できるものとする。

第30条 (秘密の保持)

甲及び乙は、レンタル契約に伴い知り得た一切の情報を、契約終了後も他に漏らしてはならない。

第31条 (連帯保証人)

- 甲は、乙が要求する場合には連帯保証人を付けなければならない。連帯保証人は甲と連帯して契約上の義務を負うものとし、レンタル基本契約書で有効期限が自動更新された場合にも、自動更新後の甲の債務を連帯保証する。
- 連帯保証人は、別途定める極度額を限度として(連帯保証人が個人の場合に限る)、甲乙間の本契約及び個別契約に定める甲の一切の債務を連帯保証する。

第32条 (公正証書)

甲及び連帯保証人は、乙から請求があった場合、いつでも契約について強制執行認諾条項を付した公正証書を作成することに同意し、その費用は甲の負担とする。

第33条 (専属的合意管轄)

レンタル契約に基づく甲及び乙間の紛争に関しては、乙の本店又は支店所在地を管轄する裁判所を第一審の裁判籍とする。

第34条 (補則)

本約款及び個別契約に定めなき事項については、甲及び乙は誠意をもって協議し解決する。

以上

2020年3月16日改訂

*本約款は予告なく変更することがあります。最新の約款につきましては、当社ホームページをご確認ください。

本カタログに記載されたものは、代表的機種であり、実際に納品されるものとは異なる場合がございます。

流体輸送設備

シールド設備

推進設備

山岳トンネル設備

坑内設備

資料

AKT/O

トンネル03

65

アクティオレンタル保険制度

当社のレンタル用車両及び自走式建設機械には、下記の保険が付いています。

1 車両登録ナンバー付き車両

対象車両	軽トラック・ダンプ、ライトバン、トラック・ダンプ(クレーン付き車両を含む)、散水車、投光車、バキューム車、ホイールローダ、油圧ショベル車、高所作業車、その他架装車両
------	--

保険の種類	保険の内容	賠償の内容	1事故免責金額
対人賠償保険	自動車事故で歩行者や相手の車に乗っている人など、他人を死傷させ、賠償責任が生じた場合に、お客様の過失割合に応じて相手方に支払われる保険です。	賠償補償の金額 無制限 (賠償金額が自賠責強制保険で支払われる限度額を超えた場合に不足分の保険金が支払われます。)	なし
対物賠償保険	自動車事故で相手の車やバイク、家屋、ガードレール等、他人のモノを破損させ、賠償責任が生じた場合に、お客様の過失割合に応じて相手方へ支払われる保険です。	賠償補償の金額 2,000万円 (1事故につき限度額)	5万円 (原付3万円)
搭乗者傷害保険	対象車両の搭乗者(運転手や同乗者すべてを含む)が事故などで死傷や傷害を負った場合に支払われる保険です。 (治療費や休業損害が実費で支払われる保険ではありません。医療保険金は、日常業務や日常生活に一定の支障がある期間が、支払対象となります。)	死亡保険金(1名につき) 1,000万円 後遺障害保険金(1名につき) 40~1,000万円 医療保険金(日額払い) 入院 15,000円 通院 10,000円	なし
自損事故保険	運転者が単独事故によって死傷し、どこからも賠償が受けられない場合に支払われる保険です。 (治療費や休業損害が実費で支払われるものではありません。医療保険金は、日常業務や日常生活に一定の支障がある期間が支払対象となります。)	死亡保険金(1名につき) 1,500万円 後遺障害保険金(1名につき) 50~2,000万円 医療保険金 入院 6,000円 (日額払い、限度額100万円) 通院 4,000円	なし

※下記のような事故は保険制度の適用を受けられません。

対人賠償保険:対象者は「他人」と言う条件があります。事故の相手がお客様(賃借人)の従業員、運転者の身内(家族)の場合は保険の適用を受けられません。

対物賠償保険:対象物は「他人のモノ」と言う条件があります。保険の対象となるのは対人賠償保険と共通する内容ですが、あくまでも他人の所有、使用、管理する財物で、運転者の身内(家族)の所有・使用・管理する財物は適用を受けられません。

※その他、いずれの場合も保険会社の約款および規定に準じたお支払いになります。

2 車両登録ナンバーなし車両、自走式建設機械及びその他のレンタル機械・機器

対象車両及び機械・機器など	[a] 高所作業車(自走式)、油圧ショベル、ブルドーザ、ドーザショベル、キャリアダンプ、クローラクレーン 車両登録ナンバーなし車両(フォークリフト等)、その他自走式の建設機械 [b] 発電機、コンプレッサー、水中ポンプ、溶接機、投光機(照明機器)、その他レンタル機械および機器
---------------	--

保険の種類	保険の内容	賠償の内容	1事故免責金額
身体的賠償保険	工事(作業)現場において他人を死傷させ、賠償責任が生じた場合に、お客様の過失割合に応じて相手側に支払われる保険です。	補償保険金(1名限度額) 1億円 (但し、1事故の限度額は1億円)	5万円
財物的賠償保険	工事(作業)現場において作業中の事故であやまって他人のモノを破損し、賠償責任が生じた場合に、お客様の過失割合に応じて相手側に支払われる保険です。	補償保険金(1事故限度額) 2,000万円	5万円
災害見舞金(上記[a]のみ対象)	工事(作業)現場において、上記の対象車両及び機械 [a] の搭乗者(運転者を含む)が事故によって死亡もしくは規定の後遺障害を被った場合に保険金が支払われます。	死亡保険金(1名につき) 100万円 後遺障害保険金(1名につき) 3~100万円	なし

※下記のような事故は保険制度の適用を受けられません。

身体的賠償保険:対象者は「他人」と言う条件があります。事故の相手がお客様(賃借人、但し、法人の場合はその従業員)、下請け(法人の場合はその従業員)、運転者の身内(家族)の場合は保険制度の適用を受けられません。

財物的賠償保険:対象物は「他人のモノ」と言う条件があります。保険の対象となるのは身体的賠償と共通する内容ですが、あくまでも他人の所有する財物で、お客様(賃借人)、下請け、運転者の身内(家族)の所有、使用、管理する財物は、保険制度の適用を受けられません。

災害見舞金:死亡・後遺障害のみが保険金支払いの対象です(入院・通院に係わる医療保険金は付保されていません)。

※その他、いずれの場合も保険会社の約款および規定に準じたお支払いになります。

3 保険制度の適用されない共通事項(免責事項)

- お客様又は使用者等の故意・重過失・法令違反による損害。
- 戦争、変乱、暴動、騒ぎによる損害。
- 地震、噴火、津波による損害。
- 核燃料物質等により生じた損害。
- 事故現場から警察への届出を怠った(事故証明がない)場合。
- 事故現場から営業店への連絡を怠った場合。
- レンタル期間を無断延長して、事故を起こした場合。
- 酒酔い、無免許、薬物等を服用して、事故を起こした場合。
- レンタル契約約款及びレンタカー貸渡約款の条項に違反して使用した場合。
- その他保険約款の免責事項に該当する事故。

※お客様がレンタル車両、レンタル機械・機器に関して、設置、保管及び使用によって第三者に人的あるいは物的な損害を与えた場合に、当社の保険制度による保険金の支払限度を超える部分については、お客様の責任と負担で賠償することとなります。また、本保険制度は、当社のレンタル物件の破損及び盗難等の事故を対象にした保険制度ではありません。

※当条件は都合上、予告なく変更する場合がございます。

レンタル物件サポート特約制度

レンタル物件サポート特約制度とは？

お客様との間にレンタル契約が締結される際に、追加加入をおすすめする特約制度です。この制度にご加入いただきますと、お客様が当社レンタル物件をレンタル期間中に破損事故や盗難事故にあわれても、修理費用はもちろん、修理に必要な期間のレンタル料、また盗難の場合は再調達価格相当額など、お客様のご負担となる金額が所定の「1事故負担金(※1)」だけに軽減されます(お客様にご負担いただく「1事故負担金(※1)」の金額については、レンタル物件の種類や事故形態によって異なりますので、営業所へご確認ください)。

※1 「1事故負担金」とは、当社サポート特約制度に加入されたお客様が事故を起こされた場合、1回の事故に対しお客様にご負担いただく金額をあらわしたものです。

1 特約制度加入対象となるレンタル物件

原則として、すべてのレンタル物件が対象となります(ただし、特別仕様の機械および接続する電源コード類、ホース類、その他使用により消耗する部品・工具、ドリル刃等は除きます)。

2 サポート対象となる事故(損害)について

レンタル物件のレンタル中に、下記の事由による破損事故(損傷したレンタル物件の修理費用、検査費用、試運転費用)や盗難事故等による損害(盗難・水没等全損の場合の再調達価格相当額)を対象とします。

- (1)火災 (2)水災 (3)落雷 (4)破裂・爆発 (5)盗難(警察の証明書が必要)(※1) (6)破損・曲損 (7)運送中の車両の衝突 (8)脱線 (9)転覆 (10)墜落 (11)取扱い上の不注意 (12)いたずら(当て逃げ) (13)雨・淡水濡等

※1 未施錠または囲いのない屋外での放置等、著しい管理不備により生じた盗難はサポート特約制度の対象になりません。

ご注意 修理期間や再調達に時間を要する場合、休業損害をご請求させていただく場合があります。

3 サポート対象とならない事故(損害)について

レンタル物件のレンタル中における下記の事由による破損事故や紛失、また警察に認められない盗難事故等による損害は対象となりませんので、ご注意ください。

- (1) 使用者等²の故意・重過失による損害
※使用者にはレンタル物件を使用する者およびその雇用主・他の役員、下請等を含みます。
(2) 戦争、変乱、暴動、騒ぎによる損害
(3) 地震、噴火、津波による損害
(4) 詐欺・横領、警察に届け出が無い、または受理されない盗難、置き忘れ、紛失等にかかわる損害
(5) 偶然な外来の事故によらない電気的事故または機械的故障による損害
(6) 修理、整備作業における過失または技術拙劣により生じた損害
(7) 通常の使用結果として生じる消耗品(覆帯、ベルト、チェーン、ドリル刃、バケット、ライト等の消耗品等)の損害
(8) 自然の消耗・劣化、さび、かび、変質、変色等による錆損(湖風や海の波しぶき等の塩害による錆損を含みます。)
(9) 核燃料物質等により生じた損害
(10)レンタル機械の故障により生じた二次的損害(※1)

(11)その他、重大な法令違反や著しい管理不備等、偶然性がなく予見性のある事故により生じた損害

- ①酒酔い、無免許、無資格、麻薬の服用等の使用者の不正行為による事故の損害
②不適切な燃料(不正燃料、粗悪燃料等)による損害(※2)
③法令で認められていない車両による公道走行中の事故による損害
④始業点検を怠った使用による損害(発電機の冷却水の未点検によるエンジンの焦げつき・焼きつき等)
⑤未施錠または囲いのない屋外での放置等、著しい管理不備により生じた盗難の損害
⑥高さ制限の未確認、ブーム、アウトリガ等の未格納等による損害
⑦期間を無断で延長して使用された場合の破損や盗難等の損害
⑧度重なる破損等を連絡なく放置して使用したことによる損害
⑨作業で当然考えられる処置を取らずに引き起こされた汚損(吹きつけ作業による塗料、モルタル等の付着)による損害
⑩バケットでの杭打ち作業等、本来の使用方法を著しく逸脱した使用方法(用途外使用)により生じた事故による損害
⑪過積載、積荷の不完全な固定、荷重オーバー等、積載方法の著しい不備によりレンタル機械・車両に生じた損害
⑫レンタル機械に新たな装置等を取り付けられる等の加工が施され、使用目的が大きく変更された機械の事故による損害
⑬サイドブレーキの引き忘れ、引きが甘いことにより無人で車両が走行し、衝突した際の損害
⑭クラッチすべりの損害
⑮散水車の排水し忘れた凍結による損害
⑯ダンプのPTOスイッチを入れたままの走行による損害
⑰台風接近等、事前に被害が予測される場合で、避難手当を怠ったためによる損害

※1 当社のレンタル物件の事故等による二次的損害(人工代や工事の遅延による違約金等の経済的損害)が生じたとしても、当社は賠償金等のお支払はできません。

※2 バイオ燃料を使用される場合は、必ず当社への事前申請が必須となります。当社の許可無くバイオ燃料を使用された場合の損害については、いかなる場合も全額お客様負担とさせていただきます。

4 有効期間について

この制度は、レンタル物件がお客様に引き渡され、お客様が同物件を受領された日に始まり、レンタル契約書に記載された満了日、または、レンタル物件が当該営業所等の当社事業所へ返却された日をもって終了とします。

5 お申し込みについて

車両・機械(機材)のレンタル申し込みと同時に、「サポート特約制度」の申し込み手続きが必要となります。なお、申し込み前に同制度の内容をよく確認の上、お申し込みいただきますようお願い致します。

6 サポート料について

(1) 登録ナンバー付レンタル車両

対象車両	サポート料	1事故負担金額	
		部分損	全損・盗難
・軽トラック、軽ダンプ ・ライトバン	400円 (税抜)	70,000円 (税抜)	300,000円 (税抜)
・トラック・ダンプ(2t、4t) (クレーン付車両を含む) ・散水車(2t、4t) ・投光車(軽、2t) ・バキューム車 ・その他架装車両	800円 (税抜)	100,000円 (税抜)	500,000円 (税抜)
・トラック式高所作業車 ・トラック式橋梁点検車	900円 (税抜)	100,000円 (税抜)	1,000,000円 (税抜)

(2) 登録ナンバーなしレンタル車両(上記(1)以外)およびレンタル機械・機器

対象車両および機械	サポート料	1事故負担金額	
		部分損	全損・盗難
・自走式建設機械および汎用のレンタル機械・機器	20円～ 1,000円 (税抜)	5,000円～ 500,000円 (税抜)	5,000円～ 1,000,000円 (税抜)

※「全損」とは、事故による損傷が著しく、原状回復・修復ができないと当社が判断した場合をいいます。また、修復ができる場合でも高額になる場合は、「全損」と判断する可能性があります。

※上記機種は代表的なものであり、一部表の記載と異なる場合があります。

7 サポート対象となる損害金額等

レンタル物件に関する破損事故や盗難事故にかかわる修理費用と、修理に要した期間のレンタル料の合計金額、また、盗難事故の場合は再調達価格相当額がこの制度での補償対象となります。

ただし、事故・盗難の際には、レンタル物件の種類、事故形態によって当社所定の「1事故負担金(※1)」のお支払いが必要となります。

8 事故発生のおときは

レンタル物件に事故が発生したときは、サポート対象の判断やその修理費用にかかわらず、ただちに当社へご連絡いただき、追って速やかに事故報告書および必要書類のご提出をお願いします。

9 「アクティオ レンタル物件サポート特約制度」

ご利用に関してご注意いただきたい点

- (1) 「アクティオ レンタル物件サポート特約制度」は、お客様に任意でご加入いただく制度です。レンタル開始時に制度をお申し込みされない場合はご利用いただくことができないことをご承知ください。
(2) 万一、事故が発生した場合は、直ちに当社営業所宛にご連絡をお願いいたします。報告が著しく遅れた場合は、サポート特約制度をご利用いただけない場合がありますのでご注意ください。
(3) お客様でのレンタル機械および車両の修理については、当社が事前に了承したものとさせていただきます(当社の承諾なく修理された場合は、その費用はサポート特約制度の対象とならない場合があります)。
(4) この案内に記載されている内容は「サポート特約制度」についての主な事例を挙げたものであり、その他については当社規程に準ずるものといたします。
(5) レンタル期間中、複数回数事故を起こされた場合は、1事故ごとに事故報告書をお願いいたします。なお、期間中に2回以上事故を起こされた場合は、「1事故負担金(※1)」×事故回数となることをご承知ください。
(6) サポート特約制度をご利用にならない場合の事故については、当社レンタル物件に生じた損害実費用をお客様にご負担いただくことをご承知ください。

※この制度は、当社がお客様にレンタルしている物件にかかわる破損事故や盗難事故を対象としたサポート特約制度です。お客様が、レンタル物件の使用またはその設置、保管等によって第三者に与えた人的・物的損害について賠償する制度ではありません。賠償事故の補償については、アクティオレンタル保険制度をご参照ください。

※この制度は、当社独自の制度であり、サポート条件は予告なく変更する場合があります。ご不明な点は、最寄営業所の担当者にお問い合わせください。

AKTIO Catalog Line Up

※トンネルレンタルカタログ以外にも各種カタログを取り揃えております。



レンタル総合カタログ



プラント&メンテナンス
カタログ



通信計測
レンタルカタログ



高所作業車・室内系足場
レンタルカタログ



環境レンタルカタログ
水処理関連・土壌汚染対策機器編



環境レンタルカタログ
ダイオキシン・アスベスト編



エア機械
レンタルカタログ



クレーン
レンタルカタログ



林業機械
レンタルカタログ



解体機械
レンタルカタログ



鉄道機械
レンタルカタログ



道路機械
レンタルカタログ



レンサールティング®
レンタルカタログ



ロジコン®
レンタルカタログ



イベント用品カタログ
(A6サイズ)



暗騒音カタログ



安全・保安用品カタログ



グリーン
レンタルカタログ

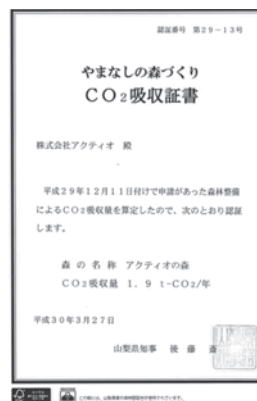
AKTIO

トンネルレンタルカタログ vol.3

発行年月 / 2019年3月
発行 / 株式会社アクティオ
<http://www.aktio.co.jp>

第1版 1903-050

※本誌収録内容の無断転載は固くお断りいたします。



アクティオは森を育てています！

弊社は2009年9月、国連気候変動サミットで表明された「温室効果ガス排出量を2020年までに1990年比で25%削減」のために、「やまなし森づくり委員会」の活動に賛同し、森林整備活動を支援し参加しています。この「アクティオの森」は、山梨県笛吹市御坂町の檜峰神社の荘厳な森林内に位置しておりますので、景観保全の観点からも皆伐は行わずに、間伐・植林を繰り返すことにより森林を管理していきます。

アクティオ 事業所検索

こちらから店舗を検索できます。

※携帯電話の機種によっては閲覧
できない場合がございます。



ご用命は



社名「AKTIO」の由来 ドイツ語の'AKTION'～行動～を語源とした造語です。

Active・Know-how・Technology・Integrated・Organization

アクティオは「行動力」「集積された技術力」「組織力」をもって、新しい「レンタル」にチャレンジします。

株式会社 アクティオ

アクティオ

検索

