

# AKT/O

## 解体機械レンタルカタログ

vol.2





## 解体機本体

解体ロングバックホー	4
解体ロングバックホー 後方小旋回	5
解体ロングバックホー 後方小旋回	6
解体バックホー クレーン付 後方小旋回	7
木造専用解体機	8
解体バックホー	9
解体バックホー 後方小旋回 (0.25~0.7m <sup>3</sup> )	10
解体ミニバックホー 後方小旋回 (0.03~0.2m <sup>3</sup> )	11
ショートリーチバックホー	13
ガラ処理機/可搬式	14
自走式スクリーン	15

## 解体用アタッチメント

油圧ブレーカー	18
油圧ブレーカー	18
超低騒音油圧ブレーカー	18
縦型ブレーカー	19
油圧圧砕機大割	21
ダブルシリンダータイプ	21
油圧圧砕機小割	23
油圧圧砕機小割	23
マグネット付油圧圧砕機小割	23
油圧カッター	25
油圧圧砕機	26
解体用フォーク	27
機械式	27
油圧式	27
全旋回油圧式	27
オシレートバケット	28
トロンメルバケット	28
ガラ処理バケット	28
スケルトンバケット	28
油圧床面剥がし機	29
クイックヒッチ	29
リフティングマグネット	29
ピン径・アーム幅一覧表	30

## 散水機械・水中ポンプ

散水ロボ	32
解体用散水機	33
散水用加圧ポンプ	33
遠隔散水機	34
どこでも散水機	34
スプリンクラー	34
超高圧エンジン洗浄機	35
エンジン式高圧洗浄機	35
エンジン式解体用散水機	35
ミニ散水機 (高圧洗浄機単相)	36
ポリローリタンク	36
水中ポンプ普通揚程	37

販売品	38
-----	----

## 汎用機械

パソコン用発電機 インバータ搭載	40
小型発電機 2~3kVA ガソリン型・ディーゼル防音型	40
電工ドラム (コードリール)	40
軽便ナイター	41
蛍光灯投光器	41
縦型蛍光灯スタンド	41
エンジン小型コンプレッサ	41
エアツール	42
エアホース	42
2~4t ダンプ	43
可搬式作業台	43
ハンマードリル	44
電動ブレーカー	44
セーバソー	44
充電式レスプロソー	44
充電式チェーンソー	44
充電式LEDスタンドライト	44
電動遠隔解体ロボット	45
ベビークラッシャー	46
床材研磨機	46
床材はがし機	46
解体用スキッドステアローダ	47
ミニローダー	47
床材はがし機 (搭乗式)	48
油圧式床材はがし機	48
バッテリー式運搬車	49
黒煙浄化装置	49
環境表示計	50
分離型	50
一体型	50
振動レベル計	50
普通騒音計	50
無線機	51
石綿粉塵専用掃除機	51
アスベスト減容化装置	51

## 資料

レンタル契約について (レンタル約款)	54
アクティオレンタル保険制度	56
レンタル物件サポート特約制度	57
労働安全衛生規則	58
消防法	60
ボイラー及び圧力容器安全規則 (労働安全衛生法)	60
道路交通法 (抜粋)	60
騒音規制法	61
振動規制法	61
運転資格・法定検査等一覧表	62
国際単位系SI JIS Z 8203 (2000) より抜粋	65

# レンタルカタログの見方

アクティオグループで保有している豊富なレンタル商品のうち、  
代表的な商品（メーカー・型式）を掲載しておりますが、掲載以外の商品も取り扱っております。

- 掲載している機種・仕様等は予告なく変更することがございます。
- 地域によっては取り扱いのできない商品がございます。
- 新機種の採用もしていますので、カタログ掲載以外の機種もお問い合わせください。
- センター管理機械の為、センターからの配送となる機械もございます。
- レンタル料金につきましては、最寄りの営業所へお問い合わせください。

## お客様の安全を願って（作業資格と法定点検）

安全に作業して頂く為には、操作資格と法定点検は切っても切れない関係にあります。当カタログでは、操作資格と法定点検の種類を下のようなマークで各ページに記載してあります。安全作業の参考にして頂ければと考えています。

### 作業資格



作業又は公道を  
走行する場合には、  
免許が必要



技能講習の修了が  
必要



特別教育の修了が  
必要、又は技能講習の  
修了が必要

### 法定点検



特定自主検査の  
対象機種



自動車検査制度の  
検査及び定期点検の  
対象



電撃防止装置の  
定期点検



揚重機検査 (3t 以上)

各機種の必要資格の名称は P.60 の「運転資格・法定検査等一覧表」に記載しています。

### 使用上の注意点

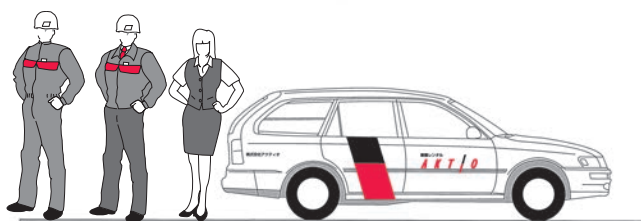


レンタル機械を使用する上での取り扱い注意点を説明しています。

### NETIS 商品について

新技術情報提供システム (NETIS) 登録商品につきましては、下のようなマークで各ページに記載しております。

NETIS登録番号：



# 解体機本体

解体ロングバックホー	4
解体ロングバックホー 後方小旋回	5
解体ロングバックホー 後方小旋回	6
解体バックホー クレーン付 後方小旋回	7
木造専用解体機	8
解体バックホー	9
解体バックホー 後方小旋回 (0.25 ~ 0.7m <sup>3</sup> )	10
解体ミニバックホー 後方小旋回 (0.03 ~ 0.2m <sup>3</sup> )	11
ショートリーチバックホー	13
ガラ処理機／可搬式	14
自走式スクリーン	15

## 解体ロングバックホー

技 特自検

● 高所のビル解体作業に最適な機能と能力を兼ね備えています。

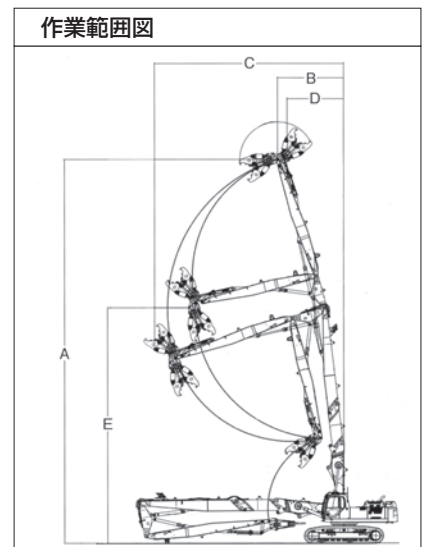
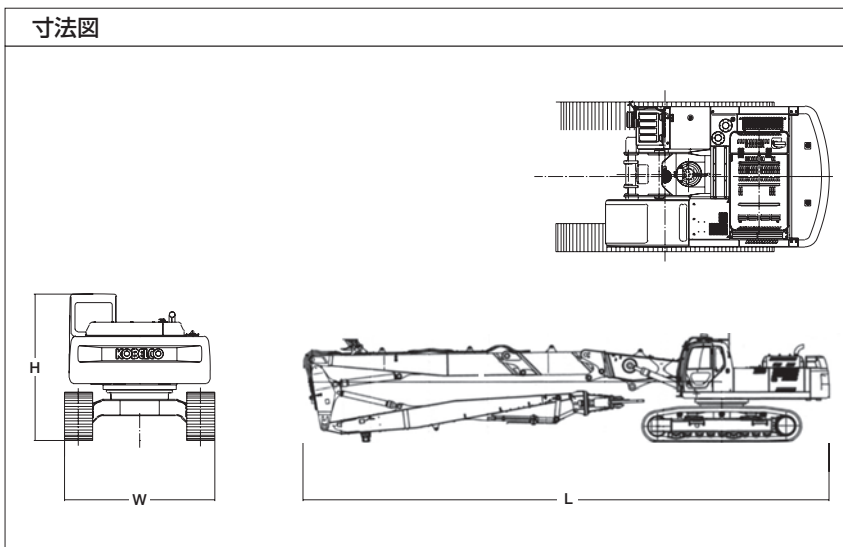


※アタッチメント取付け時の写真です。



※アタッチメント取付け時の写真です。

商品コード(本体)	VCW 0B0P7		VCW 0E0P7		
呼称	解体ロング BH 本体 1.2m <sup>3</sup> /CB5 配ガ鉄 /3.5次		解体ロング BH 本体 1.6m <sup>3</sup> /CB5 配ガ鉄 /3.5次		
商品コード(ブーム)	MBR A2061	MBS A2000	MBR A6087	MBS A6000	
呼称	超ロング 1.2m <sup>3</sup> 用 /6.1m	2ピースブーム 1.2m <sup>3</sup> 用	超ロング 1.6m <sup>3</sup> 用 /8.7m	2ピースブーム 1.6m <sup>3</sup> 用	
メーカー	コベルコ				
型式	SK400DLC-9		SK550DLC-9		
最大作業高さ(アーム先端ピン)	mm	21,110	13,560	27,530	14,620
最大作業半径(アーム先端ピン)	mm	12,500	10,200	15,500	11,200
アタッチメント質量	kg	7,235	6,270	9,490	8,210
運転質量	kg	46,300	46,500	60,100	61,500
取付けアタッチメント重量	kg	2,600	3,750	2,600	5,300
クローラ全幅	mm	拡張時 3,480/ 縮小時 2,980			
旋回速度	min <sup>-1</sup> {rpm}	5.5{5.5}	9.7{9.7}	4.0{4.0}	7.8{7.8}
走行速度	km/h	1速3.2/2速5.4		1速3.4/2速5.4	
登板能力	%(度)	70(35)			
エンジン型式		日野 J08E-UV		日野 P11C-VC	
定格出力	kW/min <sup>-1</sup> {PS/rpm}	201/2,100{273/2,100}		257/1,850{349/1,850}	
燃料タンク容量	L	580		640	
油圧ポンプ設定圧	Mpa {kgf/cm <sup>2</sup> }	31.4{320}			



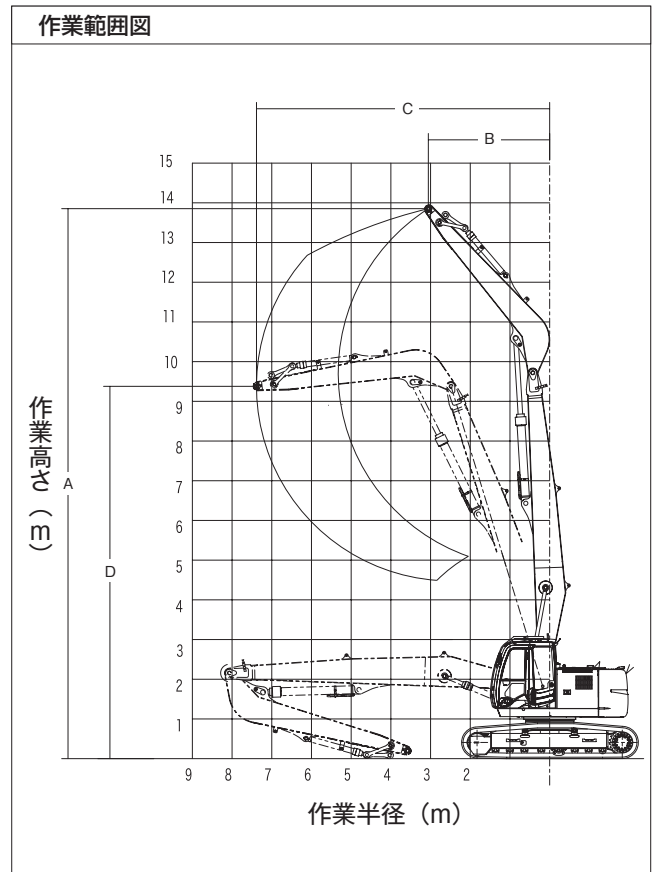
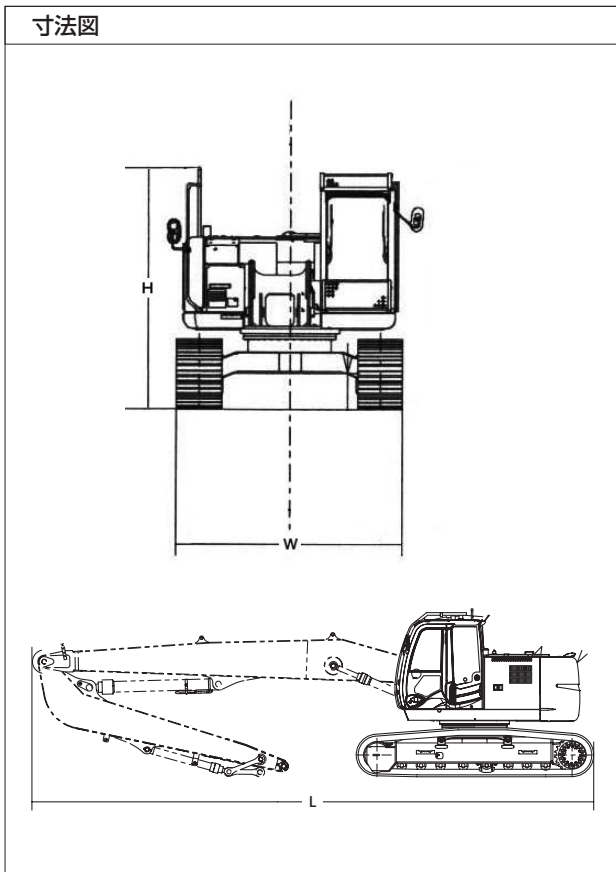
# 解体ロングバックホー 後方小旋回

技 特自機

●狭い場所で威力を発揮する後方小旋回タイプです。



商品コード		VBJ 700E1	VBJ 700P7
呼称	(m <sup>3</sup> )	0.7	0.7
新 JIS 表示	(m <sup>3</sup> )	0.8	0.8
メーカー		日立	コベルコ
型式		ZX225USRLCK	SK235SRDLC-3
クローラシュー		鉄	鉄
走行速度	(km/h)	3.5~5.5	3.4~5.5
接地圧	(kPa (kgf/cm <sup>2</sup> ))	56{0.57}	61
性能寸法	A : 最大作業高さ(アーム先端ピン) (mm)	13,800	13,680
	B : 最大作業高さ時半径 (mm)	3,050	3,030
	C : 最大作業半径(アーム先端ピン) (mm)	7,380	9,500
	D : 最大作業半径時高さ (mm)	9,400	9,670
定格出力	(kW/min <sup>-1</sup> )	103/1,900	117/2,000
	(PS/rpm)	140/1,900	159/2,000
燃料タンク容量	(L)	320	330
寸法	全長 L (mm)	10,500	10,260
	全幅 W (mm)	2,990	3,190
	全高 H (mm)	3,080	3,280
運転質量	(kg)	27,200	28,100
取付けアタッチメント最大質量	(kg)	2,400	2,600



## 解体ロングバックホー 後方小旋回

技 特自検

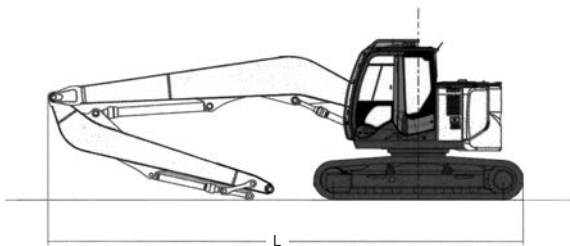
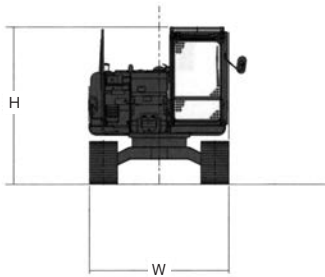
- 11.5m を超える作業高さを実現！木造解体、RC 解体などの現場に適した超ロング仕様機です。
- 3、4階建てビル解体も可能です。



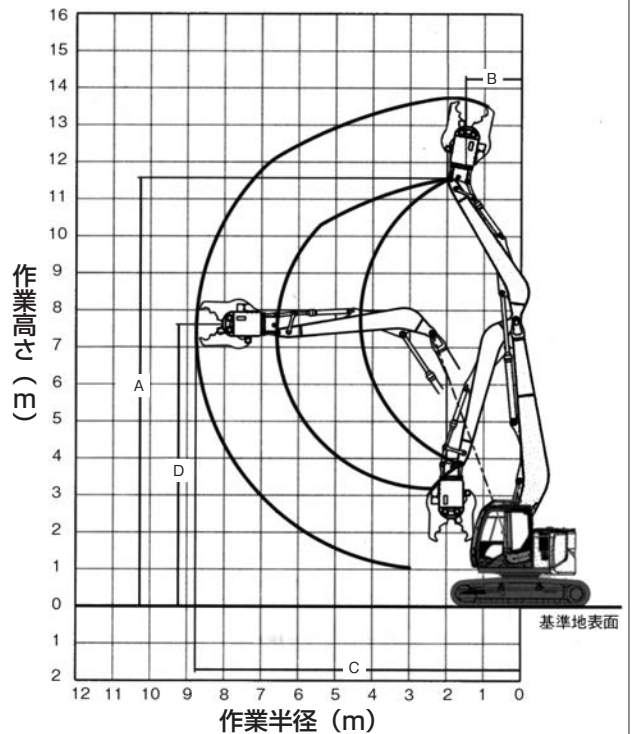
※アタッチメント取付け時の写真です。

商品コード	VBW 450P1	
呼称	(m <sup>3</sup> )	0.45
新 JIS 表示	(m <sup>3</sup> )	0.5
メーカー	日立	
型式	ZX135USK-3	
クローラシュー	鉄	
走行速度	(km/h)	3.3~5.5
接地圧	(kPa {kgf/cm <sup>2</sup> })	48{0.49}
性能寸法	A : 最大作業高さ(アーム先端ピン) (mm)	11,580
	B : 最大作業高さ時半径 (mm)	1,920
	C : 最大作業半径(アーム先端ピン) (mm)	6,590
	D : 最大作業半径時高さ (mm)	7,390
定格出力	(kW/min <sup>-1</sup> )	69/2,000
	(PS/rpm)	94/2,000
燃料タンク容量	(L)	220
寸法	全長 L (mm)	8,490
	全幅 W (mm)	2,500
	全高 H (mm)	2,820
運転質量	(kg)	15,800
取付けアタッチメント最大質量	(kg)	1,400

寸法図



作業範囲図



▲ 注意事項

- NPK 製 1,400kg 圧碎機装着時。
- 作業は前後方向で行ってください。横向きでの作業は行わないでください。



# 解体バックホー クレーン付 後方小旋回

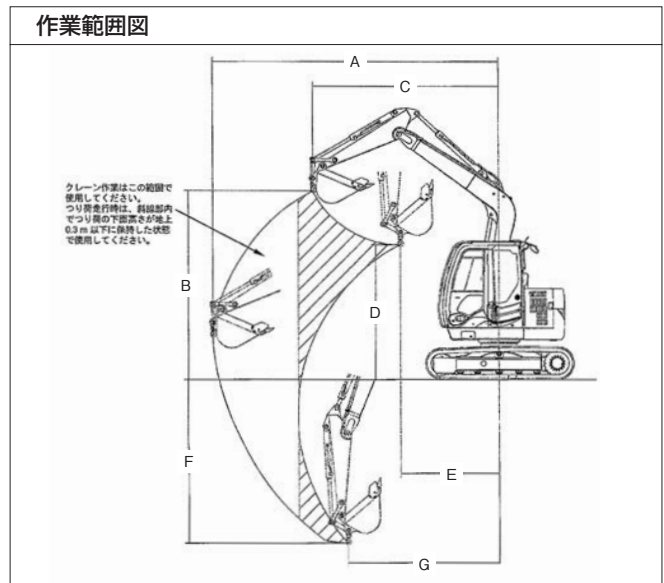
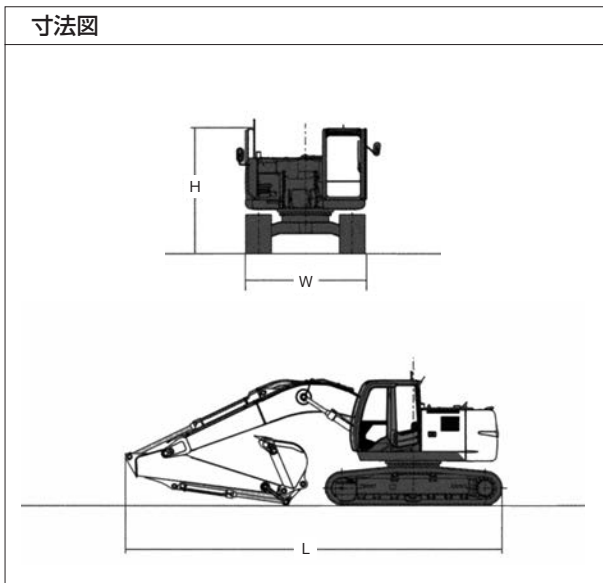
技 特自検

●「つる」「掘る」、一台二役の高機能機械です。



商品コード	VBP 14CA3	VBP 20CA3	VBP 25GR3	VBP 25GR3	VBP 45KS3	VBP 45KS3	VBP 70KS1	VBP 70KS1	
呼称 (m <sup>3</sup> )	0.14	0.2	0.25	0.25	0.45	0.45	0.7	0.7	
新 JIS 表示 (m <sup>3</sup> )	0.09	0.14	0.28	0.28	0.5	0.5	0.8	0.8	
メーカー	コベルコ			日立	コベルコ	日立	コベルコ	日立	
型式	SK30SR-6	SK45SR-6	SK75SRD-3E	ZX75USBL-3	SK135SRD-3	ZX135USK-5B	SK235SRD-3	ZX225USRK-5B	
クローラシュー	ゴムパット		ゴムパット/鉄	ゴムパット	ゴムパット/鉄		鉄		
接地圧 (kPa {kgf/cm <sup>2</sup> })	29.4{0.3}	27.0{0.28}	35.0{0.36}	31{0.32}	44.0{0.45}	46{0.47}	54.5{0.55}	55{0.56}	
作業範囲	A: 最大吊上半径 (mm)	4,600	5,170	5,570	5,560	7,320	7,350	8,600	8,900
	B: 最大吊上高さ (mm)	2,610	3,120	4,180	3,650	5,520	4,880	6,980	6,490
	C: 最大吊上高さ時半径 (mm)	3,270	3,350	2,600	3,600	3,800	4,530	4,060	5,430
	D: 最小吊上高さ (mm)	1,610	1,850	3,940	2,610	3,440	2,730	4,330	3,750
	E: 最小吊上高さ時半径 (mm)	1,970	1,920	2,500	1,920	2,400	2,010	2,500	2,270
	F: 最大吊上深さ (mm)	2,490	3,080	3,000	3,160	4,910	4,360	5,850	5,410
	G: 最大吊上深さ時半径 (mm)	2,240	2,220	3,260	2,950	3,420	4,030	3,970	4,710
吊上能力	最大能力 (t × m)	0.9 × 2.0	0.99 × 2.5	1.7 × 2.5	1.7 × 2.7	2.9 × 2.4	2.9 × 3.8	2.9 × 4.0	2.9 × 6.0
	最小半径時 (t × m)	0.9 × 2.0	0.99 × 2.0	1.7 × 2.5	1.7 × 1.9	2.9 × 2.4	2.9 × 3.8	2.9 × 4.0	2.9 × 6.0
	最大半径時 (t × m)	0.19 × 4.6	0.39 × 5.1	0.6 × 5.5	0.7 × 5.5	0.9 × 7.3	1.1 × 7.3	1.8 × 8.6	1.6 × 8.9
燃料タンク容量 (L)	42	75	120	135	200	220	330	380	
寸法	全長 L (mm)	4,730	5,280	5,830	5,870	7,410	7,370	8,780	9,000
	全幅 W (mm)	1,550	1,960	2,300	2,320	2,490		2,990	2,910
	全高 H (mm)	2,510	2,530	2,710	2,690	2,960	2,920	3,280	3,110
運転質量 (kg)	3,380	4,685	7,940	7,800	13,900	14,600	24,600	24,600	
取付けアタッチメント最大質量 (kg)	310	500	1,020	1,150	1,580	1,700	3,010	2,510	

▲クレーンの運転は「移動式クレーン運転士免許」取得者または「小型移動式クレーン運転技能講習」修了者に限られます。また、玉掛作業は「玉掛技能講習」修了者に限られます。



解体機本体

● 解体バックホー クレーン付 後方小旋回

解体機本体

解体用

アタッチメント

散水機械

水中ポンプ

汎用機械

資料

AKT/O

解体 02

# 木造専用解体機

技 特自検

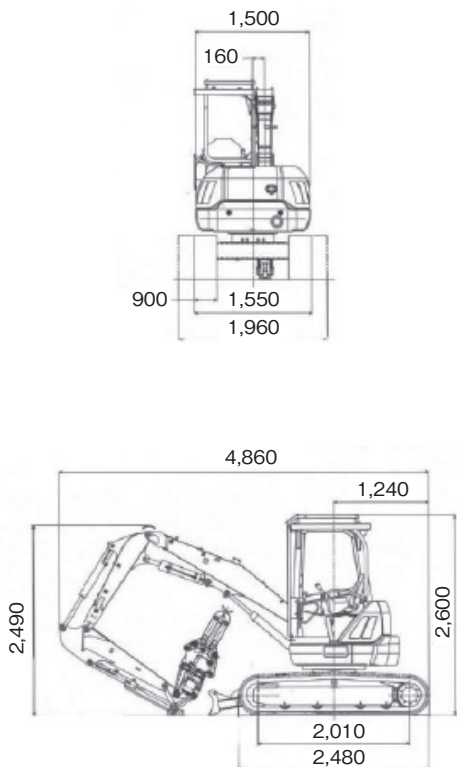
- 木造2階建ての解体作業に最適なミニモクです。
- 狭い現場へはクローラー幅を縮小して搬出入が可能です。
- アタッチメント部は、全旋回(360度)可能なので、狭い現場においては、トラックやダンプに荷台に沿った縦積みが可能です。



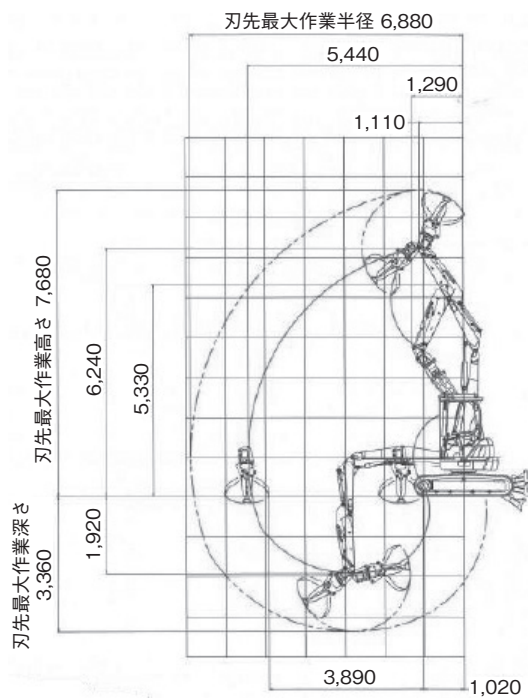
※アタッチメント取付け時の写真です。

商品コード	VAZ 140A3	VBZ 140Z3	
メーカー	コベルコ	日立	
型式	SK30UR-5	ZX35U-5B	
クローラシュー	ゴムパット		
走行速度 (km/h)	2.0~3.0	2.8~4.3	
接地圧 (kPa {kgf/cm <sup>2</sup> })	33	37	
性能寸法	最大作業高さ(アーム先端ピン) (mm)	6,240	6,310
	最大作業高さ時半径 (mm)	1,110	1,910
	最大作業半径(アーム先端ピン) (mm)	5,440	5,260
定格出力	(kW/min <sup>-1</sup> )	16.8/2,300	18.0/2,400
	(PS/rpm)	23/2,300	24.5/2,400
燃料タンク容量 (L)	34	42	
寸法	全長 L (mm)	4,860	5,100
	全幅 W (mm)	1,550~1,960	1,550~1,950
	全高 H (mm)	2,600	2,730
運転質量 (kg)	4,370	4,560	
取付けアタッチメント最大質量 (kg)	410	470	

寸法図



作業範囲図



※寸法図、作業範囲図は SK30UR-5 の場合です。

本カタログに記載されたものは、代表的機種であり、実際に納品されるものとは異なる場合がございます。詳しい仕様につきましては、最寄の営業所までご確認ください。

NETIS登録番号：KK-100065-V

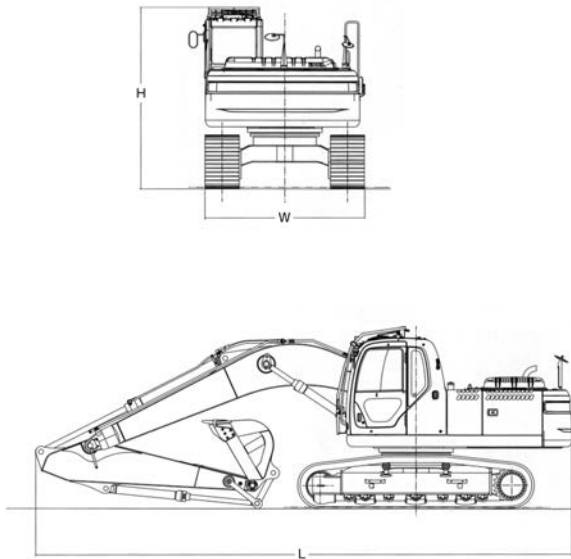
- ハードな解体作業をタフにこなす高強度アタッチメント対応。
- 破碎機装備も容易で、ニブラー操作もスムーズです。

VCH 700E1

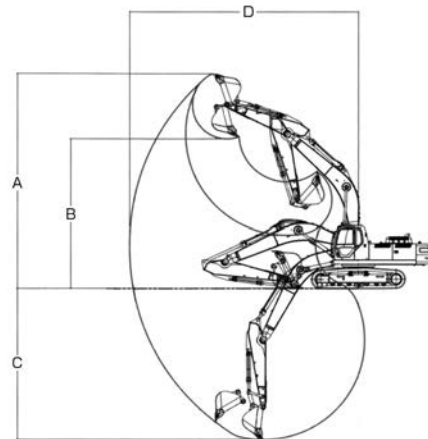


商品コード	VCH 700F7	VCH 0B0E7	VCH 0E0E1	
呼称 (m <sup>3</sup> )	0.7	1.2	1.6	
新 JIS 表示 (m <sup>3</sup> )	0.8	1.4	1.9	
メーカー	コベルコ			
型式	SK210D-9	SK350DLC-9	SK480D-8	
クローラシュー	鉄			
走行速度 (km/h)	3.6~6.0	3.2~5.4	3.4~5.4	
接地圧 (kPa {kgf/cm <sup>2</sup> })	48.0{0.49}	66.0{0.67}	87{0.89}	
最大掘削力 (kN {kgf})	143{14,600}	222{22,700}	267{27,200}	
性能寸法	バケット幅 (mm)	1,160	1,420	1,590
	A: 最大掘削高 (mm)	9,720	10,580	10,930
	B: 最大ダンプ高 (mm)	6,910	7,370	7,580
	C: 最大掘削深さ (mm)	6,700	7,560	7,810
定格出力	(kW/min <sup>-1</sup> )	117	201	243/1,850
	(PS/rpm)	159	273	333/1,850
燃料タンク容量 (L)	370	580	650	
寸法	全長 L (mm)	9,560	11,200	12,030
	全幅 W (mm)	2,800	3,190	3,350
	全高 H (mm)	3,180	3,420	3,570
運転質量 (kg)	21,300	35,300	47,300	
取付けアタッチメント最大質量 (kg)	2540	4630	5,730	

寸法図



作業範囲図



## 解体バックホー 後方小旋回(0.25~0.7m<sup>3</sup>)

技 特自検

VBH 250K3

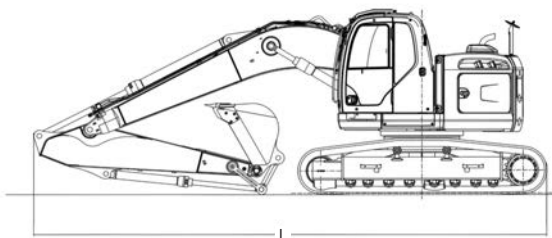
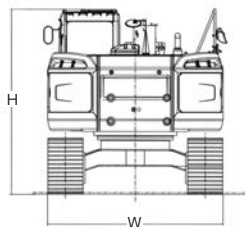


VBH 700F1

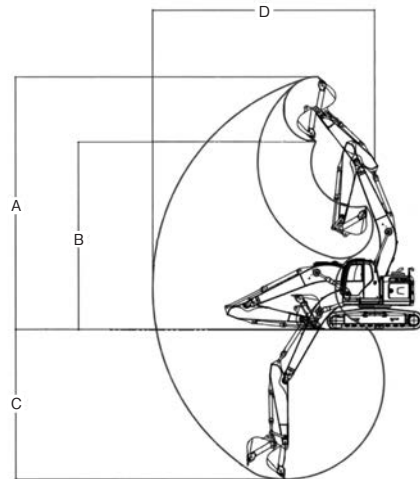


商品コード	VBH 250J3	VBH 250K3	VBH 450E3	VBH 700F1	VBH 700G1	
呼称 (m <sup>3</sup> )		0.25	0.45		0.7	
新 JIS 表示 (m <sup>3</sup> )		0.28	0.5		0.8	
メーカー	コベルコ				日立	
型式	SK70SRD-2	SK75SRD-3	SK135SRD-2	SK235SRD-2	ZX225USRLCK	
クローラシュー	ゴムパッド / 鉄				鉄	
走行速度 (km/h)	2.8~5.3	2.6~5.3	3.4~5.6	3.6~6.0	3.5~5.5	
接地圧 (kPa {kgf/cm <sup>2</sup> })	35{0.36}	35{0.36}	44{0.45}	53{0.54}	50{0.51}	
最大掘削力 (kN {kgf})	52.7{5,370}	52.7{5,380}	90.1{9,190}	143{14,600}	129{13,200}	
性能寸法	バケット幅 (mm)	750		1,000	1,160	
	A : 最大掘削高 (mm)	7,390	7,410	9,190	11,210	10,050
	B : 最大ダンプ高 (mm)	5,330	5,340	6,740	8,330	7,180
	C : 最大掘削深さ (mm)	4,160	4,160	5,520	6,650	6,670
	D : 最大掘削半径 (mm)	6,460	6,480	8,340	9,850	9,920
定格出力 (kW/min <sup>-1</sup> )		41/2,200	41/2,200	69.2/2,000	114/2,000	122/2,000
	(PS/rpm)	56/2,200	57/2,200	92.8/2,000	155/2,000	166/2,000
燃料タンク容量 (L)	120	120	200	330	320	
寸法	全長 L (mm)	5,830	5,750	7,410	8,790	9,000
	全幅 W (mm)	2,320	2,300	2,490	3,000	2,990
	全高 H (mm)	2,900	2,710	2,820	3,160	3,080
運転質量 (kg)	7,910	7,940	13,900	24,300	23,900	
取付けアタッチメント最大質量 (kg)	1,020		1,410	2,640	2,570	

寸法図



作業範囲図



※5本配管吊環付仕様もございます。

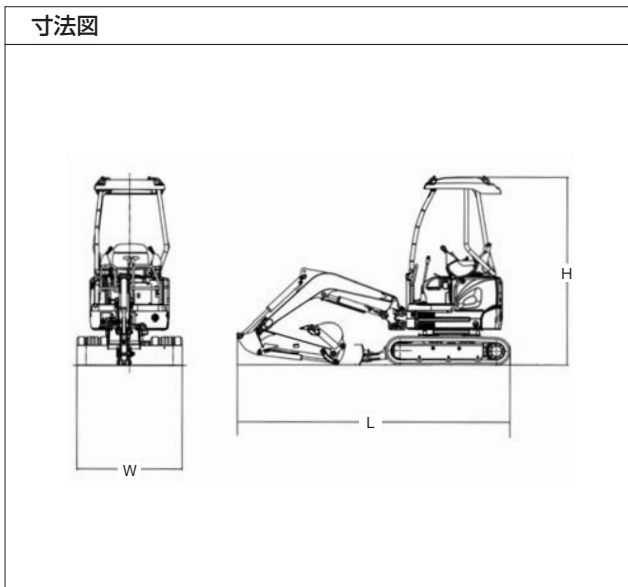
# 解体ミニバックホー 後方小旋回(0.03~0.2m<sup>3</sup>)

特教 VBH 200Z3は 技 特自検(全機種)

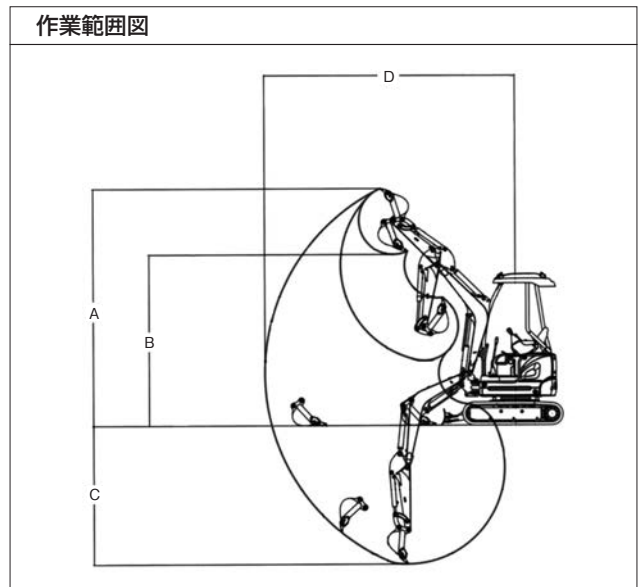


商品コード	VBH 030YB	VBH 070Z3	VBH 070AC	VBH 100Z3	VBH 140Z3	VBH 140Z3	VBH 200Z3	
呼称 (m <sup>3</sup> )	0.03	0.07	0.07	0.1	0.14	0.14	0.2	
新 JIS 表示 (m <sup>3</sup> )	0.022	0.044	0.044	0.066	0.09	0.09	0.14	
メーカー	コベルコ							
型式	SK10SR-2	SK15SR-3	SK17SR-3	SK20SR-5	SK30SRST-5	SK30SR-5	SK40SR-5	
クローラシュー	ゴムシュー	ゴムパッド						
走行速度 (km/h)	2.0~3.7	2.0~4.0	2.0~4.0	2.3~4.1	2.0~3.7	2.5~4.4	2.5~4.2	
接地圧 (kPa {kgf/cm <sup>2</sup> })	26.0{0.26}	27{0.28}	27{0.28}	28{0.29}	26.6{0.27}	31{0.32}	26{0.27}	
最大掘削力 (kN {kgf})	10.8{1,100}	15.2{1,550}	15.2{1,550}	19.3{1,970}	21.9{2,230}	27.4{2,790}	35.3{3,600}	
性能寸法	バケット幅 (mm)	350	450	450	450	500	500	600
	A: 最大掘削高 (mm)	3,160	3,680	3,680	3,960	4,720	4,770	5,490
	B: 最大ダンプ高 (mm)	2,320	2,650	2,650	2,720	3,310	3,360	3,910
	C: 最大掘削深さ (mm)	1,750	2,150	2,150	2,300	2,540	2,810	3,390
	D: 最大掘削半径 (mm)	3,300	3,890	3,890	4,190	4,850	4,930	5,660
定格出力	(kW/min <sup>-1</sup> )	5.9/2,000	11.3/2,200	11.3/2,200	15.9/2,200	17.1/2,400	21.2/2,400	29.3/2,400
	(PS/rpm)	8.0/2,000	15.4/2,200	15.4/2,200	21.6/2,200	23.2/2,400	28.8/2,400	39.8/2,400
燃料タンク容量 (L)	9.5	22	22	25	38	38	53	
寸法	全長 L (mm)	2,880	3,420	3,420	3,820	4,330	4,470	5,080
	全幅 W (mm)	980	1,320	1,320	1,400	1,550	1,550	1,960
	全高 H (mm)	1,440	2,350	2,350	2,460	2,600	2,570	2,600
機械質量 [機体質量] (kg)	990 [870]	1,620 [1,250]	1,620 [1,250]	2,355	2,950 [2,110]	3,395	4,300 [3,440]	
取付けアタッチメント最大質量 (kg)	90	190		200	250	290	380	

寸法図



作業範囲図



## 解体機本体

● 解体ミニバックホー 後方小旋回 (0.03~0.2m<sup>3</sup>)

解体機本体

解体用 アタッチメント

散水機械・水中ポンプ

汎用機械

資料

AKT/O

解体 02

# 解体機本体

● 解体ミニバックホウ 後方小旋回 (0.03, 0.2m<sup>3</sup>)

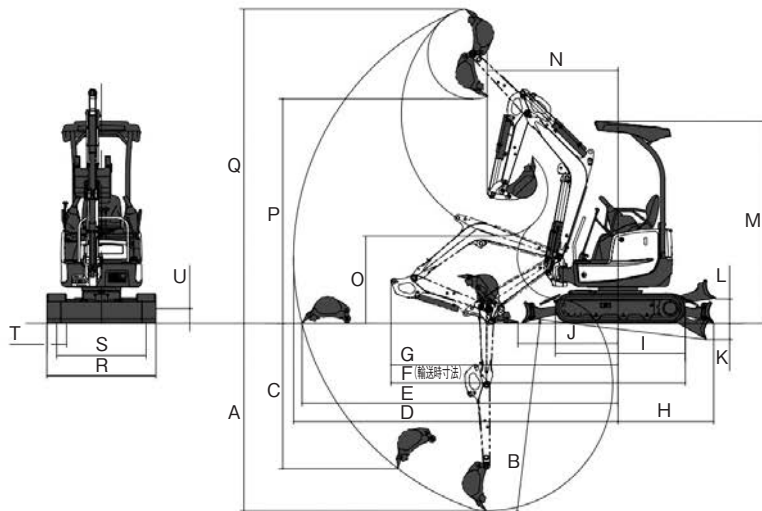


クイックヒッチ付き

クレーン、クイックヒッチ付き

商品コード		VBH 030Y2	VBH 070A3	VBH 100A3	VBP 14CA3	VBP 20LA3
呼称	(m <sup>3</sup> )	0.03	0.07	0.1	0.14	0.2
新 JIS 表示	(m <sup>3</sup> )	0.028	0.05	0.66	0.11	0.14
メーカー		ヤンマー建機				
型式		Vio10-2A	Vio17	Vio20-3	Vio30-6-KG	Vio45-6-KG
走行速度	(km/h)	2.1	高3.8 低1.9	高4.4 低2.2	高4.5 低2.7	高4.6 低2.4
接地圧	(kPa {kgf/cm <sup>2</sup> })	24.7(0.25)	29.0(0.30)	27.0(0.28)	34.2(0.35)	30.6(0.312)
性能寸法	最大作業半径(E) (mm)	3,120	3,710	4,160	4,890	5,740
	最小旋回半径(N) (mm)	1,300	1,535	1,800	2,200	2,380
定格出力	(kW/min <sup>-1</sup> )	9.2	10.1	14.3	18.5	28.6
	(PS/rpm)	12.5	13.7	19.5	25.2	38.9
燃料タンク容量	(L)	12	20	28.5	41	66
寸法	全長 L(F) (mm)	3,010	3,450	3,915	4,520	5,320
	全幅 W(R) (mm)	1,000/830	1,280/950	1,380	1,550	1,970
	全高 H(M) (mm)	1,420	2,370	2,410	2,500	2,570
機械質量 [機体質量]	(kg)	1,100	1,680	2,150	3,630	4,770
取付けアタッチメント最大質量	(kg)	120	180	200	215	395
その他	クレーン (機能吊上げ荷重)	—	—	—	0.9t	1.1t
	その他機能	増量ウェイト付	—	—	クイックヒッチ付	

寸法図・作業範囲図



※寸法図のキャノピーは実際の形状とは異なり、掲載の写真が正しい姿となります。

本カタログに記載されたものは、代表的機種であり、実際に納品されるものとは異なる場合がございます。詳しい仕様につきましては、最寄の営業所までご確認ください。

解体機本体

解体用

アタッチメント

散水機械

水中ポンプ

汎用機械

資料

## ショートリーチバックホー

技 特自検

● 梁の低い地下や狭い解体現場で力を発揮。



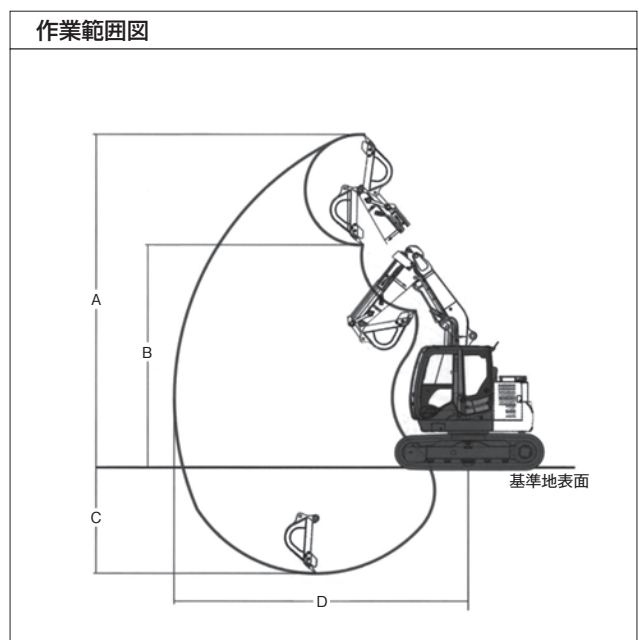
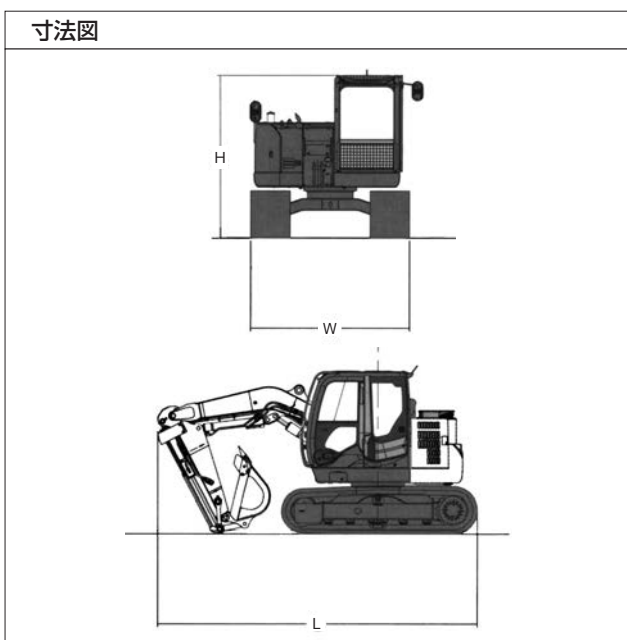
※アタッチメント取付け時の写真です。



商品コード	VBT 250R7		VBT 250E1		VBT 450F1
メーカー			タグチ工業		日立
型式	HSSK75	HD308 + SR-60	ZX75 + SR-60	ZX135USK-3	
バケット容量 (m³)	-	-	-	0.65	
走行速度 (km/h)	2.6/5.3	3.2~5.0	3.1~5.0	3.3~5.5	
接地圧 (kPa {kgf/cm²})	35.1	25		53{0.54}	
最大掘削力 (kN {kgf})	52.7	61.4	55	133{13,500}	
性能寸法	バケット幅 (mm)	-	-	-	1,144
	A: 最大掘削高 (mm)	6,058	5,352	5,352	7,050
	B: 最大ダンプ高 (mm)	6,058	5,352	5,352	4,700
	C: 最大掘削高 (mm)	548	964	964	2,530
	D: 最大掘削半径 (mm)	4,497	4,869	4,869	6,140
定格出力	(kW/min <sup>-1</sup> )	41	40	41.8	69/2,000
	(PS/rpm)	57/2,000	40/2,000	41.8/2,000	94/2,000
燃料タンク容量 (L)	120	120	135	220	
寸法	全長 L (mm)	5,092	4,601	4,601	5,330
	全幅 W (mm)	2,300	2,300	2,420	2,500
	全高 H (mm)	2,637	2,600	2,689	2,670
運転質量 (kg)	9,970	8,060	7,960	15,335*	
取付けアタッチメント最大質量 (kg)	1,550	1,550	1,550	2,500	

※ 0.25m³ ショートリーチには 0.45m³ のアタッチメントが付きませす。  
 ※ 0.45m³ ショートリーチには 0.7m³ のアタッチメントが付きませす。

\*バケット含む



# ガラ処理機 / 可搬式

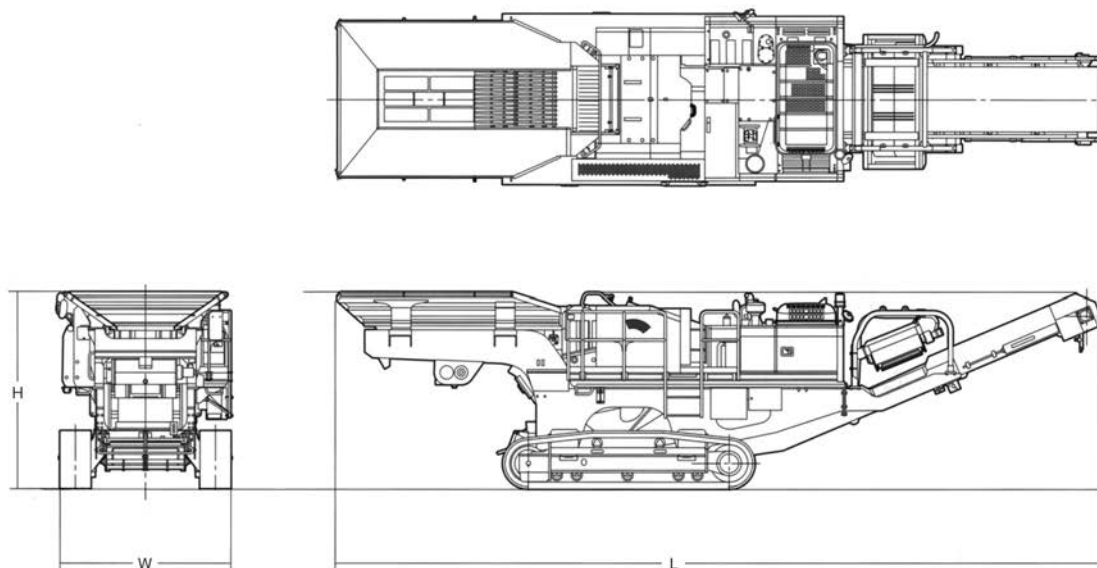
技 特自検

● クラス最大のジョークラッシャを搭載し、大作業量を実現。



メーカー	コマツ		
型式	BR380JG-1		
最大供給塊寸法	コンクリートガラ	(mm)	1,000 × 900 × 475
	自然石	(mm)	425 × 425 × 425
最適供給塊寸法	コンクリートガラ	(mm)	475 × 325 × 325
	自然石	(mm)	325 × 325 × 325
クラッシャ	供給口寸法	(mm)	1,065 × 550
	出口スキマ調整範囲(開き側)	(mm)	50~150
走行速度		(km/h)	3.0
定格出力		(kW/rpm)	140/2,050
		(PS/rpm)	190/2,050
燃料タンク容量		(L)	400
寸法	全長 L	(mm)	12,500
	全幅 W	(mm)	2,870
	全高 H	(mm)	3,200
運転質量		(kg)	34,000

寸法図

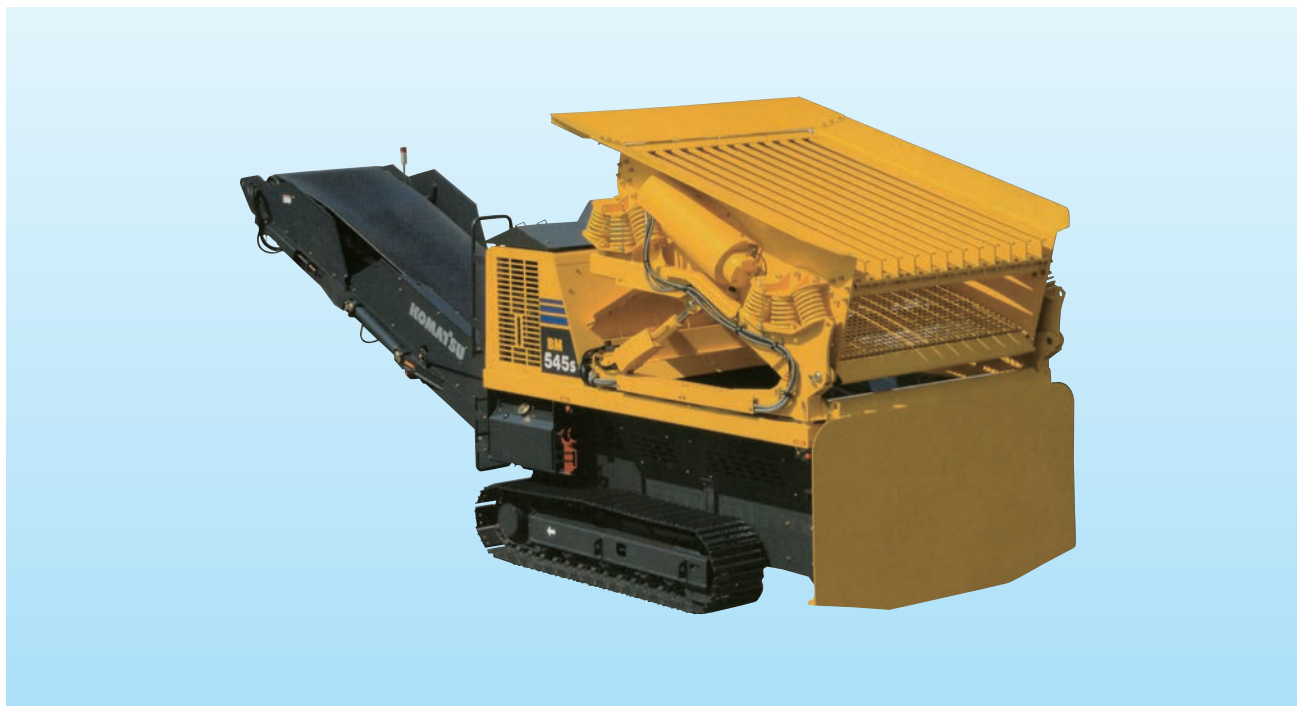




## 自走式スクリーン

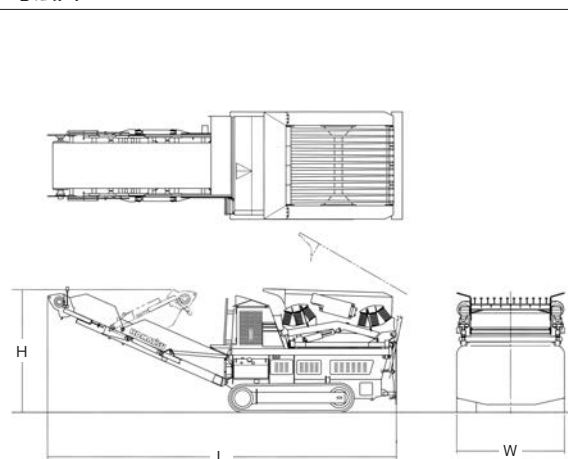
技

- 建設残土、混合廃棄物などを狭い現場でも油圧ショベルで投入できるコンパクトな小型自走式スクリーン。
- 現場に合わせて3方向に排出可能(排出方向を変更するためにはクレーンと吊り具が別途必要となります)。



メーカー	コマツ		
型式	BM545S-1A		
最大供給塊寸法	(mm)	300×200×200	
ホッパー寸法	全長	(mm) 2,980	
	全幅	(mm) 2,480	
スクリーン	スリパー寸法	全長 (mm)	2,360
		全幅 (mm)	1,850
	傾斜角	(度)	3~30
コンベア	ベルト幅	(mm)	1,050
	コンベア速度	(m/min)	95
走行速度	(km/h)	2.0	
定格出力	(kW/min <sup>-1</sup> )	40.5/1,850	
	(PS/rpm)	55/1,850	
燃料タンク容量	(L)	95	
寸法	全長 L	(mm)	8,030
	全幅 W	(mm)	2,480
	全高 H	(mm)	4,050
運転質量	(kg)	10,300	

寸法図





# 解体用アタッチメント

油圧ブレーカー	18
油圧ブレーカー	18
超低騒音油圧ブレーカー	18
縦型ブレーカー	19
油圧圧砕機大割	21
ダブルシリンダータイプ	21
油圧圧砕機小割	23
油圧圧砕機小割	23
マグネット付油圧圧砕機小割	23
油圧カッター	25
油圧圧砕機	26
解体用フォーク	27
機械式	27
油圧式	27
全施回油圧式	27
オシレートバケット	28
トロンメルバケット	28
ガラ処理バケット	28
スケルトンバケット	28
油圧床面剥がし機	29
クイックヒッチ	29
リフティングマグネット	29
ピン径・アーム幅一覧表	30

⚠ 解体用アタッチメントを使用する際の運転資格は、取付けベースマシンの機体質量が3t未満の場合、「車両系建設機械(解体用)特別教育」、機体質量が3t以上の場合、「車両系建設機械(解体用)技能講習」の修了証が必要です。

# 油圧ブレーカー

技 特自検

## 油圧ブレーカー

MCA 30000



商品コード	MCA 03000	MCA 07000	MCA 07000	MCA 10000	MCA 10000	MCA 20000
クラス (m³)	0.03	0.08	0.07	0.1	0.1	0.15
型式	Fx15	Fx25	Fc15	Fx35	Fc30	Fx45
メーカー	古河ロックドリル					
打撃数 (bpm)	600~1,500	600~1,500	700~1,200	600~1,300	600~1,100	600~1,100
作動油圧 (MPa {kgf/cm²})	10~14	10~14	10~14{100~140}	12~16	11~14{112~143}	12~16
必要油量 (L/min)	10~22	18~32	14~25	24~42	25~45	30~56
全長 L(チゼル付き) (mm)	794	940	947	1,027	1,140	1,130
質量(チゼル付き) (kg)	61	88	80	131	159	170

商品コード	MCA 20000	MCA 30000	MCA 40000	MCA 70000	MCA 70000	MCA A2000
クラス (m³)	0.2	0.3	0.45	0.7	0.7	1.2
型式	Fc45	Fc90	Fc120	Fxj225	Fx220	GH-15
メーカー	古河ロックドリル					日本ニューマチック建機
打撃数 (bpm)	500~950	425~675	600~1,500	350~550	350~500	350~450
作動油圧 (MPa {kgf/cm²})	11~14{112~143}	12~15{122~153}	16~18		15~18{153~183}	15~17{153~173}
必要油量 (L/min)	32~60	45~80	70~110	125~190	125~200	200~250
全長 L(チゼル付き) (mm)	1,238	1,550	1,866	2,322	2,250	2,933
質量(チゼル付き) (kg)	217	450	775	1,635	1,500	1,485

## 超低騒音油圧ブレーカー

NETIS登録番号：TH-090016-V

MCA 40000



- 音圧レベルで30%、騒音レベルで約11dB (A) の騒音値が低減できます。
- 振動低減により、オペレータの疲労蓄積が低減されます。
- ブレーカ本体から発生する振動を台車のアーム部先端付近で70~80%まで、オペレータシート部で40~67%まで低減できます。
- 低騒音・低振動化で稼働場所が大幅に拡大しました。

商品コード	MCA 07001	MCA 10000	MCA 20000	MCA 25000	MCA 45001	MCA 70001	MCA A2001	MCA A6001
クラス (m³)	0.08	0.1	0.2	0.25	0.45	0.7	1.2	1.6
型式	Fx25 SS-box	Fx35 SS-box	Fx55 SS-box	Fc90 SS-box	Fxj125 SS-box	Fxj225 SS-box	Fxj375 SS-box	Fxj475 SS-box
メーカー	古河ロックドリル							
打撃数 (bpm)	600~1,500	600~1,300	500~1,100	425~675	400~650	350~550	300~450	250~350
作動油圧 (MPa {kgf/cm²})	10~14	12~16{122~163}		12~15{122~153}	16~18			
必要油量 (L/min)	18~35	24~42	40~72	45~80	70~120	125~190	170~260	200~300
全長 L(チゼル付き) (mm)	933	1,061	1,267	1,633	2,011	2,456	2,767	2,953
質量(チゼル付き) (kg)	90	165	305	520	845	1,635	2,635	3,410

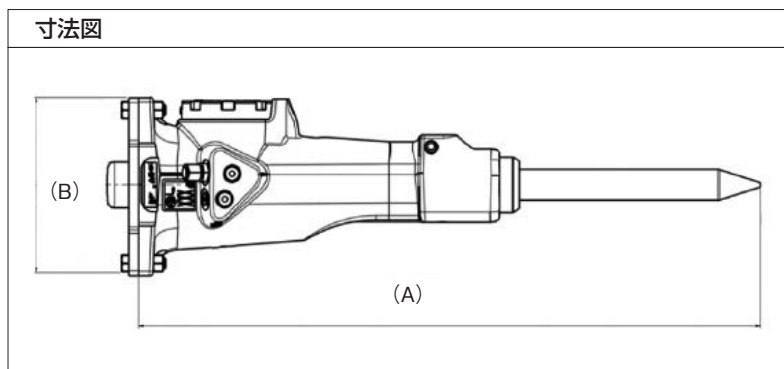
縦型ブレーカー



商品コード	MCA 070C0	MCA 100C0	MCA 200C0	MCA 250C0	MCA 450C0	MCA 700C0
クラス (m³)	0.07	0.1	0.2	0.25	0.45	0.7
型式	SB102	SB152	SB202	SB302	SB702	SB1102
メーカー	エビロック					
打撃回数 (bpm)	750~2,300	850~1,900	850~1,800	600~1,400	600~1,050	550~850
作動油圧 (bar)	100~150	100~150	100~150	100~150	120~170	130~180
A)全長 (mm)	821	936	1,026	1,228	1,583	1,847
B)全幅 (mm)	258	282	350	430	580	640
作業ツール径 (φ mm)	45	50	65	80	105	120
質量 (kg)	90	140	200	300	720	1,060

商品コード	MCA 030C0	MCA 100C1	MCA 200C1	MCA 25000	MCA 450C1	MCA 702C1
クラス (m³)	0.03	0.1	0.2	0.25	0.45	0.7
型式	Fx15	Fx35 ST-BOX	Fx45 ST-BOX	Fx65-V	Fxj175 SV-BOX	Fxj275 SV-BOX
メーカー	古河ロックドリル					
打撃回数 (bpm)	600~1,500	600~1,300	600~1,100	550~1,000	450~600	350~550
作動油圧 (bar)	100~140	120~160	120~160	110~140	16~18	160~180
A)全長 (mm)	924	1,195	1,330	1,630	2,288	2,796
作業ツール径 (φ mm)	36	52	60	75	120	140
質量 (kg)	60	167	220	366	990	1,755

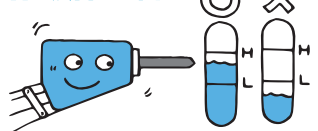
寸法図



▲油圧ブレーカー 使用上のご注意

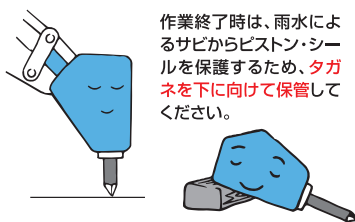
保管時・始業前に下記の事項を必ず行ってください。

作動油の確認



- 始業前に、作動油が入っているか、汚れていないか確認してください。
- 作動油は600時間毎、オイルフィルターは100時間毎に交換してください。

保管時はタガネを下向きに



ブレーカー内部の雨水滞留は危険!

作業終了時は、雨水によるサビからピストン・シールを保護するため、**タガネを下に向けて保管**してください。

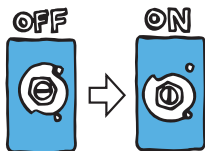
ボルト、ナット、ホースの点検

ボルト、ナット、ホースがしっかり取付けられていることを確認してください。

※ボルトの締付けは交互対角・均等に行ってください。



ストップバルブの確認



バルブは必ずONに合わせてください。

暖機運転をしてください

ブレーカー使用時の適正油温範囲は50~80℃です。

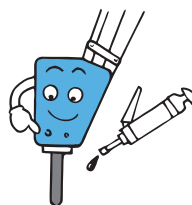
ブレーカーを初めて使う時や、毎始業時には、10分程度垂直に、7割程度のエンジン回転数で、ならし運転を行ってください。



グリスアップをしてください

●作業中は2時間おきに、**タガネ部に5~6回**グリスアップしてください。

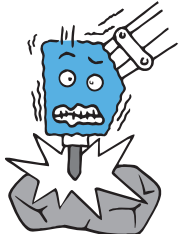
●タガネはしっかり押し込んでから入れてください。



下記の事項を必ず守って作業してください。

破砕物に急激に当たらない

ショベルもブレーカも壊れることがあります。



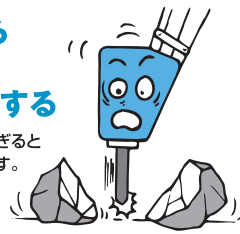
連続して押力を加えない

タガネが抜けると打撃できません。



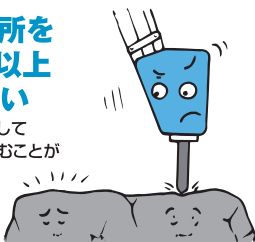
割れたらすぐにストップする

空打ちが多すぎると各部が傷みます。



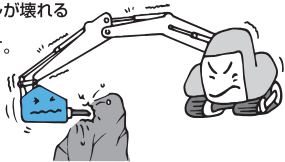
同じ場所を1分間以上打たない

油温が上昇してシールが傷むことがあります。



ストロークエンドにして打たない

ショベルが壊れることがあります。



こじりながら打たない

タガネが折れることがあります。



フロントキャップを水や泥などににつけない

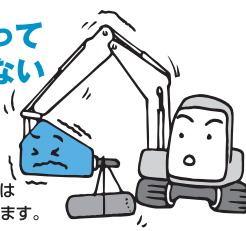
※水中使用時は改造が必要です。

ショベルもブレーカも壊れることがあります。



物を吊って作業しない

クレーン作業は禁止されています。



## ダブルシリンダタイプ

●最軽量で強靱な2本シリンダタイプの大割用油圧圧砕機です。



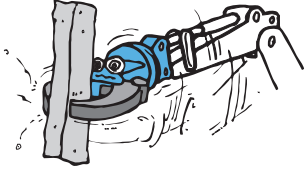
商品コード	MCD 03D0B	MCD 0600B	MCD 1000B	MCD 2000B	MCD 2500B	MCD 4000B	MCD 4000B
クラス (m <sup>3</sup> )	0.03	0.06	0.1	0.2	0.25	0.4	0.4
型式	DF-11A	TS-W250	TS-WB350	DS-40A	TS-WB620V	Vx135	DS-120A
メーカー	タグチ工業	オカダアイオン		タグチ工業	オカダアイオン	古河ロックドリル	タグチ工業
先端歯圧砕力 (kN)	157	175	240	343	355	701	706
最大開口幅 (mm)	265	250	360	500	620	954	950
最大使用圧力 (MPa {kgf/cm <sup>2</sup> })	20.6{210}	21{214}	25{255}	24.5{250}	28{286}	32{327}	35{357}
全長 L (mm)	810	950	1,070	1,240	1,670	2,082	2,050
質量 (kg)	120	180	240	400	740	1,375	1,410

商品コード	MCD 4000B	MCD 7000B	MCD 7000B	MCD 7000B	MCD 7000B	MCD A200B	MCD A2B0B	MCD A6D0B
クラス (m <sup>3</sup> )	0.4	0.7	0.7	0.7	0.7	1.2	1.2-1.6	1.6
型式	TS-WB950V	TS-WB1100V	Vx225	SV-24X	DS-210A	Vx365	TS-WB1400V	TS-WB1600V
メーカー	オカダアイオン		古河ロックドリル	日本ニューマチック建機	タグチ工業	古河ロックドリル	オカダアイオン	
先端歯圧砕力 (kN)	605	940	1,050	1,100	1,030	1,339	1,100	1,320
最大開口幅 (mm)	950	1,100	1,100	1,100	1,300	1,353	1,400	1,600
最大使用圧力 (MPa {kgf/cm <sup>2</sup> })	30{306}	30{306}	32{327}	28{286}	35{357}	32{326}	30	30
全長 L (mm)	2,140	2,525	2,464	2,490	2,400	2,708	2,970	3,160
質量 (kg)	1,550	2,400	2,255	2,400	2,350	3,580	4,210	4,960

⚠️油圧圧砕機大割 使用上のご注意

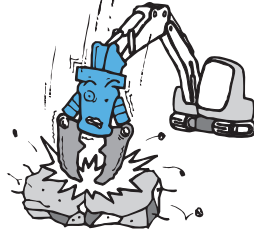
下記の事項を必ず守って作業してください。

**こじらない**



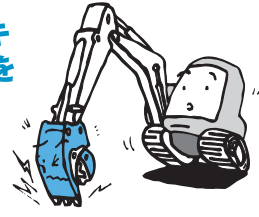
アタッチメントで柱や梁などのこじり作業を行うと、アタッチメントもショベルも壊れることがあります。

**たたかない**



破砕片が飛来したり、アタッチメントが壊れることがあります。

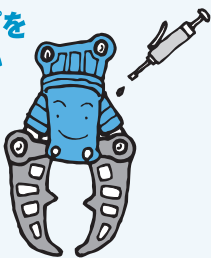
**ジャッキアップをしない**



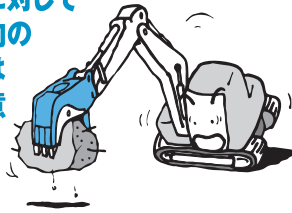
油圧ショベルのアーム・ブームに無理な力がはたらき、アタッチメントもショベルも壊れることがあります。

**グリスアップをしてください**

作業前に1回、**1日2回以上**、必ずグリスアップを行ってください。



**履帯に対して横方向の作業は要注意**



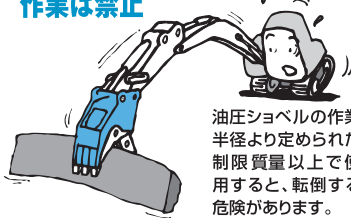
履帯に対してブームを横方向に向けて作業すると、ショベルが浮き上がったり、転倒する恐れがあります。

**落下物に注意**



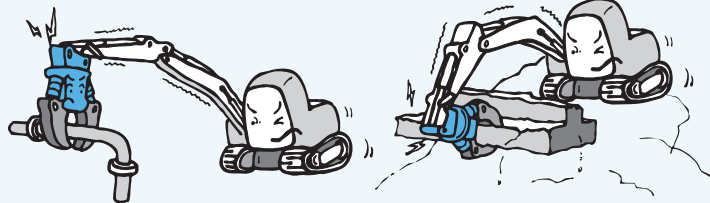
解体物が落下する範囲内は、人が絶対立ち入らないようにしてください。

**油圧ショベルが浮き上がる作業は禁止**



油圧ショベルの作業半径より定められた制限質量以上で使用すると、転倒する危険があります。

**ストロークエンドの状態では噛まない**



油圧ショベルのシリンダーに無理な衝撃が作用し、シリンダーが壊れることがあります。

**旋回時の接触に注意**



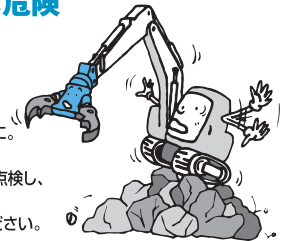
不用意に旋回すると、周囲や頭上の障害物に接触し、危険です。

**カッター刃でコンクリートを噛まない**



カッター刃が摩耗し、鉄筋が切れなくなります。

**不安定な場所での作業は危険**



作業現場や走路は平坦に。建物内では、床の強度を点検し、床の崩壊に注意してください。



# 油圧圧砕機小割

技 特自検

## 油圧圧砕機小割

MCC 70000



MCC 70000



MCC A2300



商品コード	MCC 25000	MCC 25000	MCC 40000	MCC 40000	MCC 70000	MCC 70000	MCC A2300
クラス (m³)	0.25		0.4		0.7		1.2-1.6
型式	MAGNUM 800	Vs9	MAGNUM 1200	Vs15	MAGNUM 1650	Vs22	OSC-360A
メーカー	坂戸工作所	古河ロックドリル	坂戸工作所	古河ロックドリル	坂戸工作所	古河ロックドリル	オカダアイヨン
先端歯圧砕力 (kN)	392	360	539	570	745	700	
最大開口幅 L <sub>1</sub> (mm)	596	618	726	740	860	880	1,105
最大使用圧力 (MPa {kgf/cm²})	28{286}	25{255}	32{327}	32{327}	32{327}	32{327}	32
全長 L (mm)	1,432	1,415	1,786	1,680	1,650	2,008	2,700
質量 (kg)	800	655	1,200	1,120	1,650	1,760	3,090

## マグネット付油圧圧砕機小割

- ガラに埋もれた鉄筋を吸着します。

MCC 7000A



MCC 7000A



MCC 7000A



商品コード	MCC 7000A	MCC 7000A	MCC 7000A
クラス (m³)		0.7	
型式	COSMO2000	Vs22	MC-201DM7A
メーカー	坂戸工作所	古河ロックドリル	タグチ工業
吸着質量 (kg)	250	95	200*
電磁石直径 (mm)	850×700	600	φ700
質量(電磁石装着) (kg)	2,000	2,050	2,340

\*銅板切断層の場合

※取り付けには専用電気配線が必要です。

▲マグネット付小割圧砕機は、「小型移動式クレーン」とみなされるため、クレーン運転資格も必要です。

## ▲油圧圧砕機小割 使用上のご注意

**小割圧砕機****作業前点検を必ず行いましょう！**

- フレーム、アクティブフレームに損傷や亀裂はありませんか？
- 取付けピン部のストップリングの脱落はありませんか？
- ホースの外傷、ホース金具部より油漏れはありませんか？
- 油圧シリンダからの油漏れはありませんか？
- 各所のボルト・ナットの弛みや脱落はありませんか？
- ツースやウエッジの摩耗状態は OK ですか？
- カッター刃の切断面は OK ですか？
- グリスの給脂は行いましたか？
- 押し出された古いグリスはきれいにふき取りましたか？
- ロッドカードの機能は果たしていますか？
- 油圧ショベルのアームやリンクのガタツキはありませんか？
- 油圧圧砕機モードに設定しましたか？

**爪の摩耗限界は補修を！**

爪が摩耗限界に達したときは、すみやかに爪の交換をしてください。摩耗した状態での作業は作業効率が悪いほか、油圧シリンダ等への負荷がかかることでいろいろな故障の原因になります。

**ストロークエンド作業の注意！**

バケットシリンダがストロークエンドの状態では思わぬ外部の力でバケットシリンダのロッドの曲がりやロッドの抜け、リンクの曲がりなどの破損事故につながります。他のアームシリンダ、ブームシリンダも同じですので注意してください（ストロークエンドとは、ロッドが伸びきった状態または縮みきった状態のことを言います）。

**マグネット付小割圧砕機****作業前点検を必ず行いましょう！**

- フレーム、アクティブフレームに損傷や亀裂はありませんか？
- 取付けピン部のストップリングの脱落はありませんか？
- ホースの外傷、ホース金具部より油漏れはありませんか？
- 油圧シリンダからの油漏れはありませんか？
- 各所のボルト・ナットの弛みや脱落はありませんか？
- ツースやウエッジの摩耗状態は OK ですか？
- カッター刃の切断面は OK ですか？
- 電磁石部の異常摩耗等はありませんか？
- グリスの給脂は行いましたか？
- 押し出された古いグリスはきれいにふき取りましたか？
- ロッドカードの機能は果たしていますか？
- 油圧ショベルのアームやリンクのガタツキは？
- 油圧圧砕機モードに設定しましたか？

**爪の摩耗限界は補修を！**

爪が摩耗限界に達したときは、すみやかに爪の交換をしてください。摩耗した状態での作業は作業効率が悪いほか、油圧シリンダ等への負荷がかかることでいろいろな故障の原因になります。

**安心・確実な磁石作業！**

鉄筋入りコンクリートガラを圧砕した姿勢がそのまま磁石の作業姿勢になります。磁石を使用する際の面倒な姿勢変換もなく、しかも、磁石吸着面がよく見えるためきめ細かい鉄筋回収作業ができます。

**転倒注意！**

履帯に対してブームが横向きでの作業は、安定性が悪く制限質量以上のものを持ち上げると、油圧ショベルが浮き上がったたり、転倒する恐れがあります。ブーム&アームをいっぱい伸ばした状態で持ち上げると転倒する危険があります。また、不安定な場所での作業は危険ですので、作業現場や走路は平坦に。建物内では床の強度を点検し、床の崩壊に注意してください。

**小割機の基礎解体はダメ！**

小割圧砕機で基礎解体作業は行わないでください。噛む力で油圧ショベルや圧砕機の破損事故を引き起こします。

**作業領域への立入禁止！**

小割圧砕機の作業領域と油圧ショベルの作業領域は危険領域です。立入禁止処置をするとともに、旋回時には周囲や頭上の障害物に注意してください。

**指定作業以外の禁止！**

小割機本体を使つてのならし作業は禁止です。油圧ショベルのジャッキアップは禁止です。油圧ショベルのブーム・アーム等に無理な力がかはたらき双方の故障の原因になります。クレーン作業は禁止されています。

**転倒注意！**

履帯に対してブームが横向きでの作業は、安定性が悪く制限質量以上のものを持ち上げると、油圧ショベルが浮き上がったたり、転倒する恐れがあります。ブーム&アームをいっぱい伸ばした状態で持ち上げると転倒する危険があります。また、不安定な場所での作業は危険ですので、作業現場や走路は平坦に。建物内では床の強度を点検し、床の崩壊に注意してください。

**小割機の基礎解体はダメ！**

マグネット付小割圧砕機で基礎解体作業は行わないでください。噛む力で油圧ショベルや圧砕機の破損事故を引き起こします。

**作業領域への立入禁止！**

マグネット付小割圧砕機の作業領域と油圧ショベルの作業領域は危険領域です。立入禁止処置をするとともに、旋回時には周囲や頭上の障害物に注意してください。

**指定作業以外の禁止！**

小割機本体、特に電磁石部を使つてのならし作業は禁止です。小割機および電磁石の破損の原因になります。油圧ショベルのジャッキアップは禁止です。油圧ショベルのブーム・アーム等に無理な力がかはたらき双方の故障の原因になります。クレーン作業は禁止されています。

# 油圧カッター

技 特自検

解体用アタッチメント

● 油圧カッター

解体機本体

解体用  
アタッチメント

水中ポンプ  
散水機械

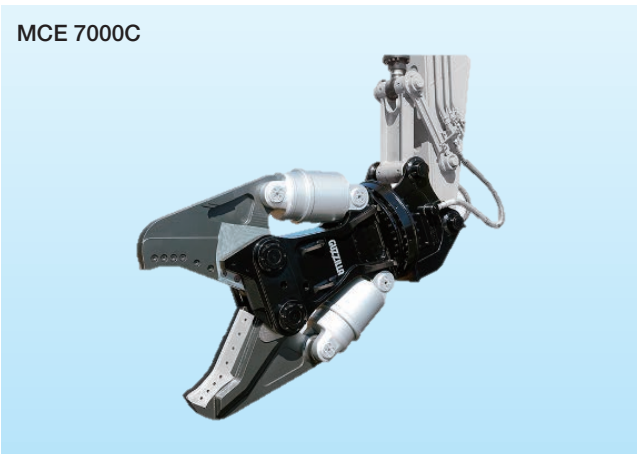
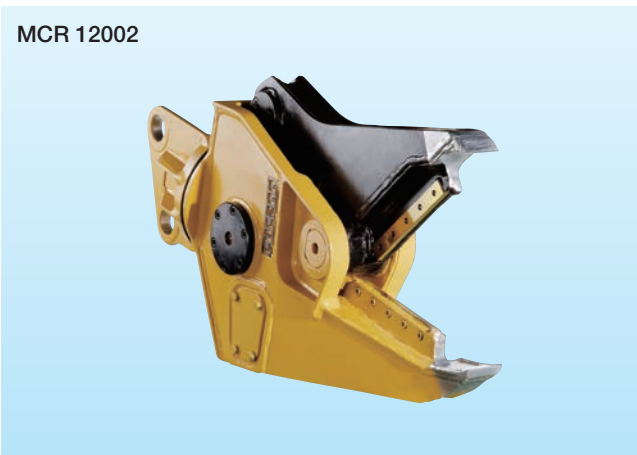
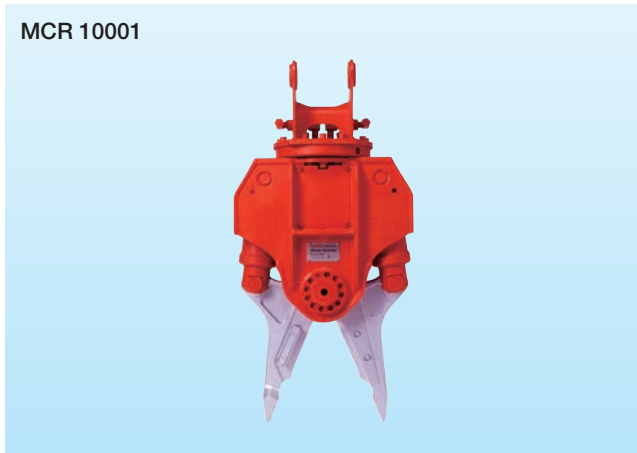
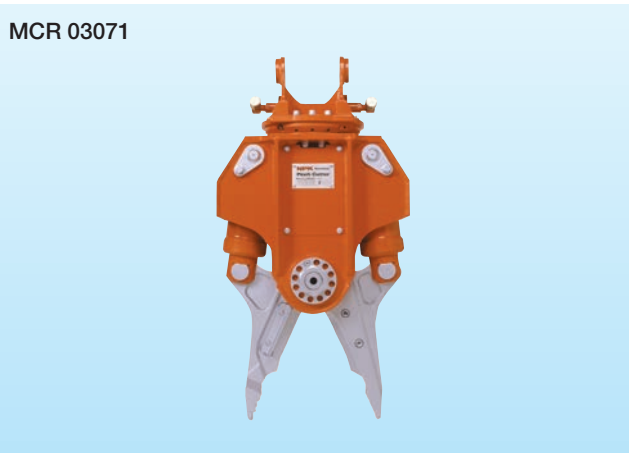
汎用機械

資料

AKT/O

解体 02

25



商品コード	MCR 03071	MCR 10001	MCR 12001	MCR 12002	MCR 12003	MCR 25003	MCR 45003	MCR 70003
クラス (m³)	0.03-0.07	0.1		0.12		0.25	0.45	0.7
型式	Z-1	Z-2	Z-3	CBC200	VIP320	VIP620	VIP1200	VIP2200
メーカー	日本ニューマチック建機			坂戸工作所				
先端出力 (kN)	55.7	70	120	74.5	18	28	48	68
最大/最小開口幅 (mm)	304/0	355/0	420/0	381/0	385/0	450/0	650/0	800/0
最大使用圧力 (MPa (kgf/cm²))	21{214}	21{214}	27{276}	19.6{200}	19.6{200}	27.4{280}	29.4{300}	31.3{319}
質量 (kg)	110	195	280	216	320	620	1,200	2,200

商品コード	MCE 4500C	MCE 7000C	MCE 7000B	MCE A200C	MCE A200D	MCE A6B0B
クラス (m³)	0.45	0.7		1.2		1.6
型式	DSX-120A	DSX-200A	TS-W650XCV	DSX-300A	TS-W610CV	DUX-451S
メーカー	タグチ工業		オカダアイヨン	タグチ工業	オカダアイヨン	タグチ工業
中央切断力 (kN)	1,060	1,440	1,500	1,870	2,720	2,510
最大/最小開口幅 (mm)	700/-150	855/-190	680/-270	1,010/-210	0/840	1,100/-250
最大使用圧力 (MPa (kgf/cm²))	31.4		30	31.4	30	31.4
質量 (kg)	1,540	2,480	2,480	3,780	3,920	5,300

本カタログに記載されたものは、代表的機種であり、実際に納品されるものとは異なる場合がございます。詳しい仕様につきましては、最寄の営業所までご確認ください。

# 油圧圧砕機

技 特自検

● 「SRC解体」「高強度コンクリート破砕」「コラム＆重量鉄骨切断」の3種類の作業を1台で対応するアーム交換式です。

MCX 45000  
MCV 45001



MCX 70000  
MCV 70001



MCX A2A60  
MCV A2A63



MCX A2A60  
MCV A2A62



商品コード	本体	MCX 45000	MCX 70000	MCX 70000	MCX A2A60	MCX A2A60
	替刃	MCV 45001	MCV 70001	MCV 70003	MCV A2A63	MCV A2A62
型式	本体	SDS150	SDS250	SDS250	SDS350	SDS350
	替刃	SRC-ARM		SLC-ARM		RC-ARM
クラス	(m³)	0.45	0.7		1.2-1.6	
メーカー		坂戸工作所				
最大開口幅	(mm)	920	1,050	685	900	1,400
カッター長	(mm)	340	500	530 + 160	630 + 200	340
カッター部開口幅	(mm)	460	530	685	880	445
最大使用圧力 (MPa {kgf/cm²})		31.3 {320}				
質量	(kg)	1,530	2,450	2,430	3,760	3,670

## 特長



SRC-ARM [SRC]

- 困難な「SRC 造構造物の解体の機械化」を実現。
- SRC 造の柱の「皮むき→切断→中抜き」までフル対応。



SLC-ARM [カッター]

- 不可能だった「重量鉄骨切断」や「タンク・コラム切断」を実現。
- 20トンクラス用でも H 形鋼 700mm、厚み 23mm を切断できる「圧倒的に強い切断力」。



RC-ARM [大割]

- 「高強度コンクリート破砕」対応の大割機。
- 高強度 RC 造解体をスピードアップさせる「専用設計の高い破砕力」。

## 機械式

- パケットシリンダーがアームに対して常に平行かつ直線的に動作します。
- アームに対して極めて近い位置での直動を可能にしました。



商品コード	MCY 07141	MCY 07121	MCY 20001
クラス (m <sup>3</sup> )	0.07~0.1	0.14	0.2
型式	GT-15	GT-30	GT-40
メーカー	タグチ工業		
最大開口幅 (mm)	1,020	1,220	1,405
爪幅 (mm)	270	330	425
爪長さ (mm)	545	650	760
質量 (kg)	110	160	220

商品コード	MCY 25001	MCY 45001	MCY 70001
クラス (m <sup>3</sup> )	0.25	0.45	0.7
型式	GT-60	GT-120	GT-200
メーカー	タグチ工業		
最大開口幅 (mm)	1,680	1,910	2,305
爪幅 (mm)	470	560	695
爪長さ (mm)	905	1,030	1,260
質量 (kg)	370	610	1,130

## 油圧式

- 首振り操作で自由自在です。
- 脱着と作業性を重視し、木造家屋の解体、鉄筋・鉄骨・スクラップ類、雑木、塵介類の集積・積込などの作業をスムーズに確実にこなします。

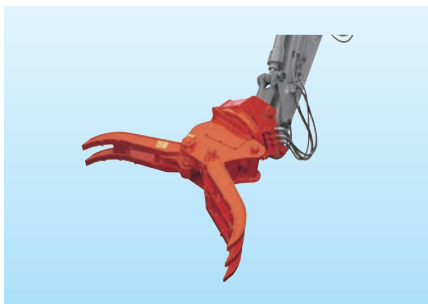


商品コード	MCY 07142	MCY 14202	MCY 20002
クラス (m <sup>3</sup> )	0.07~0.1	0.14	0.2
型式	GV-15L	GV-30L	GV-40L
メーカー	タグチ工業		
最大使用圧力 (MPa{kgf/cm <sup>2</sup> })	20.6{210}	24.5{250}	
最大開口幅 (mm)	960	1,165	1,305
寸法	本体長さ (mm)	900	440
	爪幅 (mm)	270	425
	爪長さ (mm)	545	760
質量 (kg)	110	170	240

商品コード	MCY 25002	MCY45002	MCY 70002
クラス (m <sup>3</sup> )	0.25	0.45	0.7
型式	GV-60L	GV-120L	GV-200L
メーカー	タグチ工業		
最大使用圧力 (MPa{kgf/cm <sup>2</sup> })	27.4{280}	34.3{350}	
最大開口幅 (mm)	1,665	1,855	2,260
寸法	本体長さ (mm)	500	690
	爪幅 (mm)	475	695
	爪長さ (mm)	905	1,260
質量 (kg)	400	600	1,090

## 全旋回油圧式

- 360度全旋回機能を搭載。首振り+全旋回により、どんな向きのものでつかむことが可能です。
- つかんだままの旋回動作が可能になり、高効率作業を実現します。

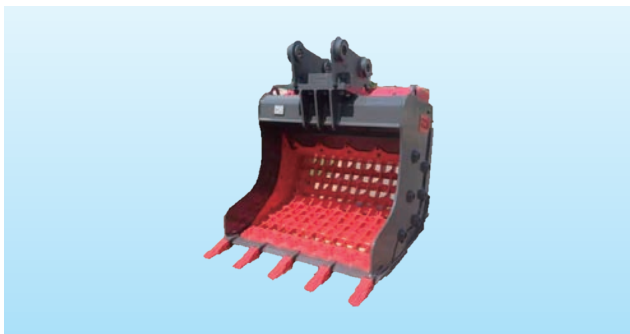


商品コード	MCY 25003	MCY 45003	MCY 70003
クラス (m <sup>3</sup> )	0.25	0.45	0.7
型式	GV-60S	GV-120S	GV-200S
メーカー	タグチ工業		
最大使用圧力 (MPa{kgf/cm <sup>2</sup> })	27{280}	34.3{350}	
最大開口幅 (mm)	1,670	1,855	2,265
寸法	本体長さ (mm)	1,700	2,255
	爪幅 (mm)	470	695
	爪長さ (mm)	905	1,260
質量 (kg)	520	840	1,470

※取付けには、2往復の4本配管+ドレン配管が必要です。

## オシレートバケット

- ガラをふるう時の音、振動によるクレーム軽減



商品コード	MH1 70000	
クラス	(m <sup>3</sup> )	0.7
型式	SB20	
A)全幅	(mm)	1,550
B)奥行き	(mm)	1,620
C)本体高さ	(mm)	1,430
D)バケット内部高さ	(mm)	1,190
E)容量	(L)	1,400
網目	(mm)	100×100
重量	(kg)	1,710

※ドレン配管が必要です。

## トロンメルバケット

- バケット型回転ふるい機



商品コード	MAM 70000	
クラス	(m <sup>3</sup> )	0.7
型式	TM-200	
本体長さ A	(mm)	2,400
本体高さ B	(mm)	1,710
本体幅 C	(mm)	1,240
スクリーン径 D	(mm)	1,100
スクリーン容量	(m <sup>3</sup> )	1.0
重量	(kg)	1,660

## ガラ処理バケット

- ガラを細かく粉碎可能

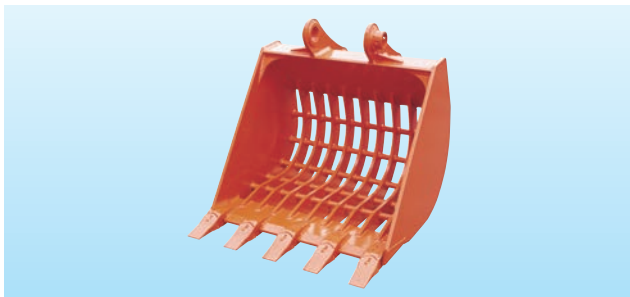


商品コード	MAR 70000	
クラス	(m <sup>3</sup> )	0.7
型式	HR-200	
メーカー	タグチ工業	
処理能力	(t/h)	20~60
最大使用圧力 (MPa {kgf/cm <sup>2</sup> })	27.4(280)	
バケット幅	(mm)	1,163
バケット長さ	(mm)	1,654
破碎軸幅	(mm)	655
質量	(kg)	2,500

※ドレン配管が必要です。

## スケルトンバケット

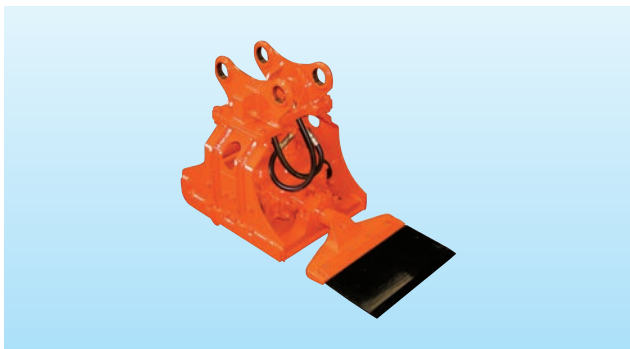
- 各種ふるい作業に最適



商品コード	MAK 10000	MAK 20000	MAK 25000	MAK 45000	MAK 70000	MAK 0B000	MAK 0E000	
クラス	(m <sup>3</sup> )	0.08~0.12	0.13~0.20	0.25~0.30	0.35~0.45	0.7	1.2	1.6
メーカー	タグチ工業							
マス目寸法	(mm)	80×90	80×100	100×100	100×100	100×100	100×100	150×200
バケット幅(ツース数)	(mm)	656(5)	672(5)	846(5)	1,033(5)	1,232(5)1,404(5)	1,431(5)	1,800(5)

※マス目は各種ございます。

## 油圧床面剥がし機



商品コード	MCZ 14000	
クラス	(m <sup>3</sup> )	0.14
型式	Y-2S	
メーカー	日本ニューマチック建機	
作動圧力	(MPa{kgf/cm <sup>2</sup> })	14{142.8}
油量	(L/min)	30
振動数	(Hz)	33
起振力	(kN)	5
全高	(mm)	535
質量	(kg)	134

## クイックヒッチ



商品コード	MCF 45000	MCF 70000	
クラス	(m <sup>3</sup> )	0.45	0.7
型式	BL-40	BL-70	
メーカー	ユタニ工業		
ピン間 (可動範囲)	最大 (mm)	375	440
	最小 (mm)	168	230
巾	(mm)	290	326
高さ	(mm)	230	260
質量	(kg)	65	95

## リフティングマグネット



商品コード	MAS 70001	
本体クラス	0.7	
型式	GM-200S	
メーカー	タグチ工業	
使用油量	(L/min)	54以上
全長	(mm)	1,370
全高	(mm)	1,180
爪幅	(mm)	750
マグネット径	(mm)	φ 1,100
マグネット使用率	(%ED)	60(6分通電4分休止の繰返し周期)
マグネット消費電力	(kW)	9.3
質量(作動油込み)	(kg)	2,200
最大吸着質量目安	(kg)	銑鉄900 鋼板切断屑500 切屑300

※ 5本配管仕様

# ピン径・アーム幅一覧表

単位 (mm)

	コベルコ	日立	コマツ		キャタピラー	KATO	住友	ヤンマー	クボタ	
クラス(m³)	0.03									
型式	SK10SR	ZX10U-2	PC10MR		008CR	-	-	Vio10	U-10-3	
ピン径	25 φ	25 φ	25 φ		25 φ	-	-	25 φ	25 φ	
アーム幅	107	100	96		100	-	-	96	100	
クラス(m³)	0.07									
型式	SK15SR	ZX15U	PC15MR		301.5CR	-	-	Vio15	U-15-3	
ピン径	30 φ	30 φ	30 φ		30 φ	-	-	30 φ	25 φ	
アーム幅	105	118	118		104	-	-	105	95.5	
クラス(m³)	0.1									
型式	SK20SR	ZX20U	PC20MR-1	PC20MR-2	302CCR	-	SH20J	Vio20	U-20-3	
ピン径	35 φ	35 φ	30 φ	30 φ	30 φ	-	35 φ	35 φ	30 φ	
アーム幅	122	140	123	131	119	-	123	122	110	
クラス(m³)	0.12									
型式	SK30SR-5	ZX30U-2	PC30MR		303CCR	-	SH30JX	Vio30	U-30	
ピン径	40 φ	40 φ	35 φ		40 φ	-	35 φ	38 φ	40 φ	
アーム幅	140	140	144		135	-	123	140	134	
クラス(m³)	0.2									
型式	SK40SR	ZX40U-2	PC40MR		305CCR	-	SH40JX	Vio40-5	U-40-3	
ピン径	45 φ	45 φ	45 φ		45 φ	-	45 φ	45 φ	45 φ	
アーム幅	150	160	168		155	-	150	164	145	
クラス(m³)	0.25									
型式	SK75SR	ZX75US	PC78US		308CCR	308D	HD307	SH75X-3	Vio70	-
ピン径	50 φ	50 φ	50 φ		45 φ	50 φ	55 φ	50 φ	50 φ	-
アーム幅	180	200	200		185	200	190	190	200	-
クラス(m³)	0.45									
型式	SK135SR	ZX135USK	PC138US		312C	HD512	SH135X-3	-	-	
ピン径	65 φ	65 φ	60 φ		65 φ	65 φ	65 φ	-	-	
アーム幅	250	254	260		220	250	254	-	-	
クラス(m³)	0.7									
型式	SK200-8	ZX210LCK	PC200-8		320D	HD820	SH200-5	-	-	
ピン径	80 φ	80 φ	80 φ		80 φ	80 φ	80 φ	-	-	
アーム幅	325	305	325		310	305	306	-	-	
クラス(m³)	1.2									
型式	SK350	ZX350K	PC350		330D	HD1430	SH300	-	-	
ピン径	90 φ	100 φ	90 φ		100 φ	90 φ	90 φ	-	-	
アーム幅	380	418	345		385	327	401	-	-	
クラス(m³)	1.6									
型式	SK480	ZX450	PC450		345C	HD2045	SH400	-	-	
ピン径	100 φ	110 φ	100 φ		110 φ	100 φ	105 φ	100 φ	-	
アーム幅	450	470	370		440	451	479	-	-	

\* 本カタログに記載されている仕様は、代表的な機種です。詳細についてはお問い合わせください。

本カタログに記載されたものは、代表的機種であり、実際に納品されるものとは異なる場合がございます。詳しい仕様につきましては、最寄の営業所までご確認ください。



# 散水機械・水中ポンプ

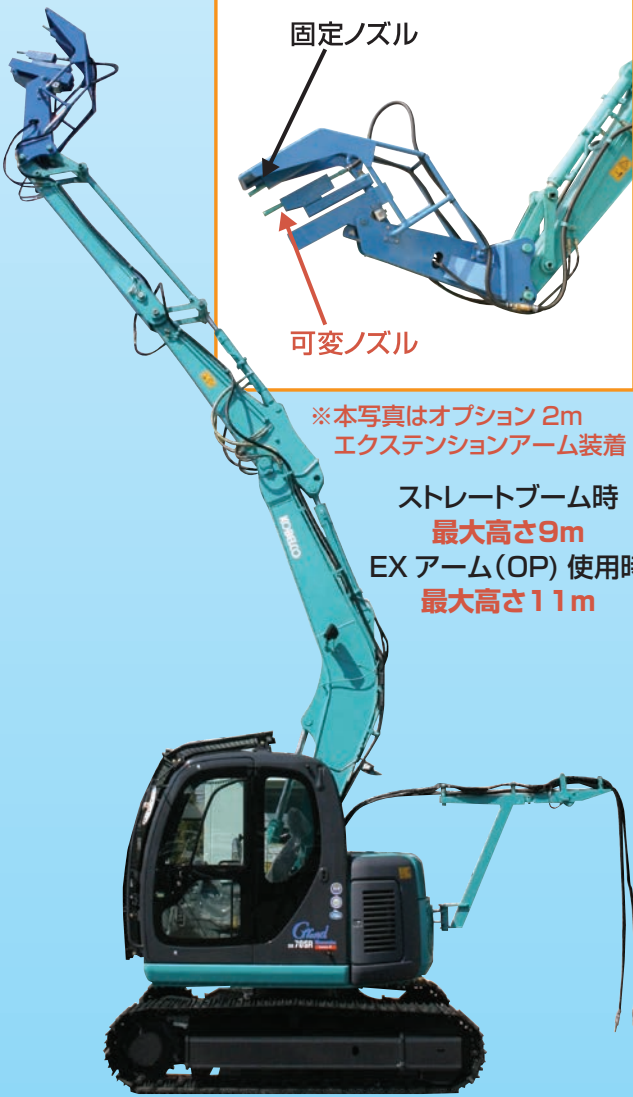
散水ロボ	32
解体用散水機	33
散水用加圧ポンプ	33
遠隔散水機	34
どこでも散水機	34
スプリンクラー	34
超高压エンジン洗淨機	35
エンジン式高压洗淨機	35
エンジン式解体用散水機	35
ミニ散水機（高压洗淨機単相）	36
ポリローリタンク	36
水中ポンプ普通揚程	37
販売品	38

# 散水ロボ

技 特自検

●解体作業における粉塵防止目的の散水作業には大変な危険が伴います。  
 そうした危険性を一掃すべく開発された“**散水ロボ**”は現場の**安全作業**と**効率UP**に抜群の威力を発揮します。

MCS 25000



固定ノズル

可変ノズル

※本写真はオプション 2m  
 エクステンションアーム装着

ストレートブーム時  
**最大高さ9m**  
 EX アーム(OP) 使用時  
**最大高さ11m**

## 散水ロボの概要

- ・ベースマシン :SK70SR(質量6.7t 幅2,320mm)  
 ストレートブーム(散水ノズル高さ9m)  
 3面ガード付きキャビン  
 給水ホース巻き込み防止装置  
 オプション:エクステンションアーム  
 (2m 質量210kg)
- ・散水装置 :2連ノズル(固定×1 可動×1 質量195kg)  
 オペレーター室ですべての操作が可能  
 散水ポンプ(ホース19mm) 別途必要  
 最大飛散距離:ノズル先端から23m  
 可動範囲:左右120度・上下60度

## 使用例



## 散水ロボ操作装置



## ノズル可変範囲



可変ノズルは上下左右に移動します

## 解体用散水機

- 解体現場の必需品。吐出口40mm×1口、25mm・19mm×3～4口使用可能です。  
給水40mm・25mm・19mm・13mm使用可



商品コード	TF2 00240	TF2 00400	TF2 K0600	TF2 L0601
呼称	解体用散水機(2.4)	解体用散水機(4.0)	解体用散水機(6.0)高圧	解体用散水機(6.0)大水量
型式	40EVMG664.0/INV/13K		50EVMG865.5/INV/13K	50EVMG567.5/INV/13K
周波数 (Hz)	50/60兼用			
電源 (V)	三相 200/220			
出力 (kW)	4.0		5.5	7.5
最大飛距離(水平) (m)	20~25			
最大流量 (L/min)	250			440
吐出口	40A 町野式×1 25A ホースニップル×4			
給水口	40A 町野式×1 25A ホースニップル×2			
給水タンク材質	鉄板(内面タールエポキシ塗装・ボールタップ付き)			
給水タンク容量 (m <sup>3</sup> )	2.4	4.0		6.0
運転方法	非自動(起動・停止押しボタン S/W)			
寸法	全長 L (mm)	1,860	1,460	1,900
	全幅 W (mm)	1,500	2,630	2,750
	全高 H (mm)	1,950	2,260	2,360
質量 (kg)	1,391	1,810	2,040	2,074

### 販売品

- ・ノズル(径6mm~10mm)
- ・耐圧ホース(6k~10k)
- ・ホースバンド
- ・ホースジョイント

### 組合せ品

#### ・水タンク



水タンク(組合せ品) 解体用散水機本体

#### 接続方法

2インチサクションホースまたはサニーホースを接続するだけです(ホース等は販売となりません)。



- タンクの増設を簡単に。
- コンパクトながら容量4m<sup>3</sup>を確保(2t車搬入可)。
- 密閉タンクのため、ゴミ等混入しません(上フタ付)。

機種名	商品コード	寸法(L×W×H)(mm)	乾燥質量(kg)
水タンク	ZZE 03000	1,750×1,697×2,300	820

## 散水用加圧ポンプ

- 都心部高層ビルや狭い解体現場での散水作業で大活躍。



商品コード	CY4 00701	CY4 04002	CY4 055K2
呼称	散水用加圧ポンプ		
メーカー	荏原製作所		
電源 (V)	単相 100V	三相 200V	
吐出口	25A × 2口	40A × 1口・25A × 4口	
ポンプ出力 (kw)	0.75 × 2	4.0	5.5
圧力 (MPa) 50L/min時	0.8	0.93	1.24
質量 (kg)	167	183	240
寸法	全長 L (mm)	1,230	1,190
	全幅 W (mm)	500	550
	全高 H (mm)	1,077	1,127
装備	インバータ、濁水検知他		



解体用ウォーターホース 19mm/20m  
レンタル品[ZK2 19201]



解体用ウォーターホース 25mm/20m  
レンタル品[ZK2 25201]



散水機用付属機器分岐タンク  
レンタル品[ZE2 00100]

## 遠隔散水機

- 100V遠隔操作で散水が可能 重機・足場など様々な場所に取り付け可能。



商品コード	ZP1 00000	
呼称	遠隔散水機	
メーカー	桜川ポンプ製作所	
型式	R-128A	
電源	単相 100V	
吸込み口径	(mm)	25
質量	(kg)	18
寸法	全長 L	(mm) 395
	全幅 W	(mm) 364
	全高 H	(mm) 714

## どこでも散水機

- バルーン投光機に取り付ければ、移動がしやすく、高い位置からの散水が可能。



商品コード	ZKA 00001
呼称	遠隔散水機用架台

## スプリンクラー



商品コード	ZWY 02220	
呼称	自動首振り放水銃	
吐出量	(L/min)	112.7
質量	(Kg)	6.7
寸法	全長 L	(mm) 780
	全幅 W	(mm) 565
	全高 H	(mm) 655
フレーム径	(mm)	43



## 超高压エンジン洗浄機

●毎分15Lと少量の水で断熱材等を500kgの超高压で剥がします。

JAG 50015



JAG 50015



商品コード	JAG 50015	JAG 50015
呼称	解体用超高压エンジン洗浄機	
メーカー	ケルチャー	スーパー工業
型式	HD 9/50 Ge	SER-1450
質量 (kg)	128	157
寸法	全長 L (mm)	930
	全幅 W (mm)	800
	全高 H (mm)	920
吐出水量 (L/min)	15	
吐出出力 (Mpa)	50	
吸水方法	水道直結 又は自給式	
使用燃料	ガソリン	

## エンジン式高圧洗浄機

JA7 06030



JA7 05030  
WET051R



HPJ-5WE



商品コード	JA7 06030	JA7 05030	
メーカー	やまびこ産業機械	鶴見製作所	
型式	WE3360	WET051R	HPJ-5WE
定格出力 (kW{PS})	4.7{6.4}	4.0{5.5}	4.4{6.0}
最高圧力 (MPa{kgf/cm <sup>2</sup> })	5.9{60}		4.9{50}
吐出量 (L/min)	31.5	32.5	28.7
燃料タンク容量 (L)	6.0		3.6
貯水タンク容量 (L)	—	90	80
燃料	ガソリン		
寸法	全長 L (mm)	730	1,360
	全幅 W (mm)	550	600
	全高 H (mm)	570	1,080
質量 (kg)	70	125	95

### 付属品

- ・高圧ホース 20m × 1本
- ・ノズルガン

## エンジン式解体用散水機

●防音仕様で騒音を気にする現場にも対応可能。

TF2 30002



TF2 03002



商品コード	TF2 30002	TF2 03002
メーカー	スーパー工業	
型式	SEL-300SS	SEL-3010SS
定格出力 (kW{PS})	9.3{12.7}	7.4{10.0}
吐出出力 (MPa{kgf/cm <sup>2</sup> })	0.6{6}	10{102}
吐出水量 (L/min)	300	30
燃料タンク (L)	25	
貯水タンク	—	
使用燃料	軽油	
寸法	全長 L (mm)	1,280
	全幅 W (mm)	680
	全高 H (mm)	890
質量 (kg)	330	198

## ミニ散水機（高圧洗浄機単相）

●小型サイズながら水平距離15m。



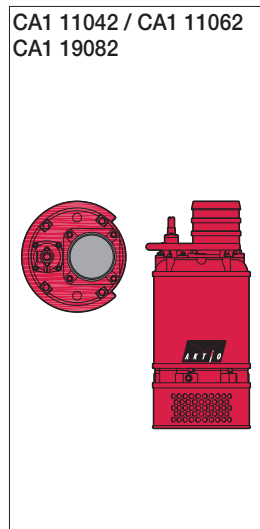
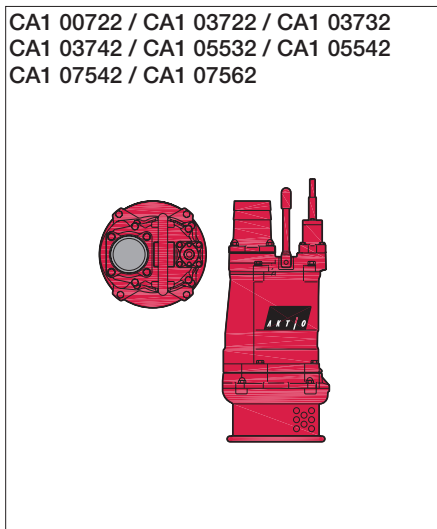
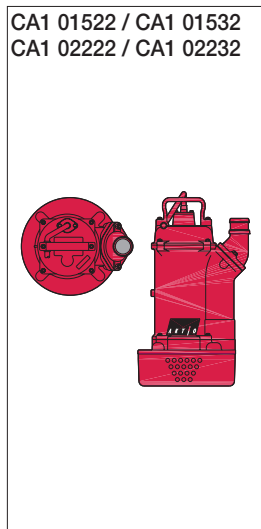
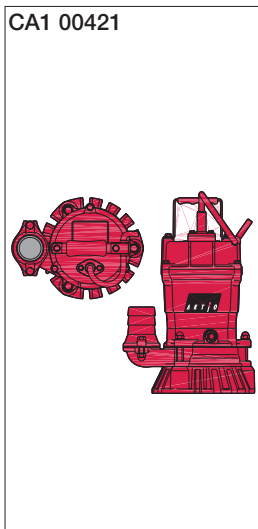
商品コード	JA1 00430
吐出圧力 (MPa {kgf/cm <sup>2</sup> })	0.4 {40}
吐出量 (L/min)	33
給水方式	自吸式 (呼び水が必要)
ホース (mm × m)	19 × 10
電源コード (m)	3
寸法 L × W × H (mm)	530 × 380 × 680
質量 (kg)	19.8

## ポリローリタンク



商品コード	ZZD 005A0	ZZD 010A0	ZZD 020A0	
呼称	ポリローリタンク			
	0.5m <sup>3</sup> /解体用	1m <sup>3</sup> /解体用	2m <sup>3</sup> /解体用	
フタ径 (mm)	320			
吸込口 (mm)	19			
ドレン	25	40	50	
寸法	全長 L (mm)	1,040	1,320	1,600
	全幅 W (mm)	860	1,150	1,400
	全高 H (mm)	860	1,050	1,270
質量 (kg)	20	35	77	

# 水中ポンプ普通揚程



商品コード	CA1 00421	CA1 00722	CA1 01522	CA1 01532	CA1 02222	CA1 02232	CA1 03722	CA1 03732	CA1 03742	CA1 05532	CA1 05542	
代表管理番号	00002	00003	-									
口径	(吋)	2	2	2	3	2	3	2	3	4	3	4
	(mm)	50	50	50	75	50	75	50	75	100	75	100
出力 (kW)	0.4	0.75	1.5		2.2		3.7		5.5			
電圧 (V)	100	三相 200										
揚程 (m)	8	10	15		12		18		15			
揚水量 (m³/min)	0.1	0.18	0.2		0.4		0.5		1			
最大高 (mm)	355	369	470		470		675		690			
最大径 (mm)	234	200	280	295	295		284		284			
運転可能水位 (mm)	90	65	80		80		155		170			
質量 (kg)	11.3(12.3)	11.5(12.5)	19.5(21.3)		24(25.8)		45.5(49.5)		55(59)			
代表機種	HS3-4E	KTV2-8	US-222A		US-233A		KTA-37		KTA-55L			

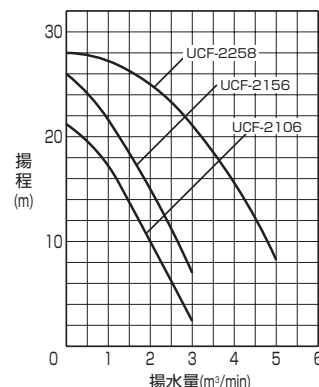
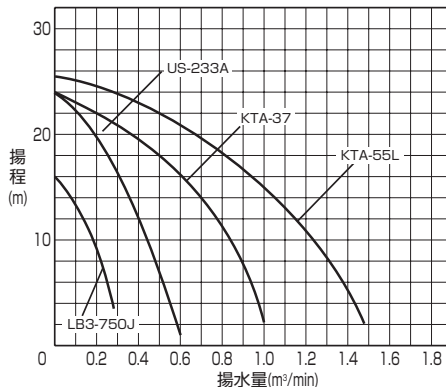
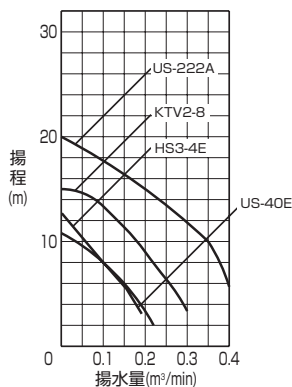
※( )内は、弊社から出庫する標準的なケーブルを含む質量です。

商品コード	CA1 07542	CA1 07562	CA1 11042	CA1 11062	CA1 19082	
代表管理番号	-					
口径	(吋)	4	6	4	6	8
	(mm)	100	150	100	150	200
出力 (kW)	7.5		11.0		19.0	
電圧 (V)	三相 200					
揚程 (m)	10		15		15	
揚水量 (m³/min)	2		2		4	
最大高 (mm)	860		825		950	
最大径 (mm)	370		370		455	
運転可能水位 (mm)	210		210		250	
質量 (kg)	82(95.8)		87(118.2)		214(224.7)	
代表機種	UCF-2106		UCF-2156		UCF-2258	

商品コード	CF1 00422	CF1 00722
代表管理番号	00010	00R30
口径	(吋)	2
	(mm)	50
出力 (kW)	0.4	0.75
電圧 (V)	単相 200	
揚程 (m)	8	11
揚水量 (m³/min)	0.1	0.16
最大高 (mm)	360	413
最大径 (mm)	194	186
運転可能水位 (mm)	85	80
質量 (kg)	10.5(12)	16(18)
代表機種	US-40E	LB3-750J

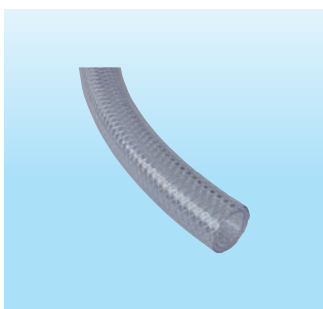
※( )内は、弊社から出庫する標準的なケーブルを含む質量です。

## 性能曲線



## 販売品

### ブレードホース



サイズ	内径 (mm)	外径 (mm)	最高使用圧力 (MPa)	1巻長さ (m)
3/4"	19.0	26.0	0.6以下	50
1"	25.0	33.0	0.6以下	50

### 散水ノズル



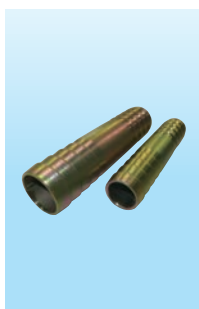
サイズ
3/4" (19mm)
1" (25mm)

### ホースバンド



名称	サイズ
鉄 15-24	1/2"
鉄 19-28	3/4"
鉄 22-32	1"
鉄 38-50	1"1/2
鉄 50-65	2"

### ホースニップル(ホースジョイント)



サイズ(mm)
3/4" (19)
1" (25)
1"1/2 (38)
2" (50)

### 竹の子



サイズ(mm)
3/4" (19)
1" (25)
1"1/2 (38)
2" (50)

### 町の式ワンタッチ継ぎ手



雄ネジタイプ

サイズ(mm)
3/4" (19)
1" (25)
1"1/2 (38)
2" (50)

### アルミカムロック



竹の子タイプ

サイズ(mm)
3/4" (19)
1" (25)
1"1/2 (38)
2" (50)



雄ネジタイプ

サイズ(mm)
3/4" (19)
1" (25)
1"1/2 (38)
2" (50)



# 汎用機械

パソコン用発電機 インバータ搭載	40
小型発電機 2～3kVA ガソリン型・ディーゼル防音型	40
電工ドラム (コードリール)	40
軽便ナイター	41
蛍光灯投光器	41
縦型蛍光灯スタンド	41
エンジン小型コンプレッサ	41
エアツール	42
エアホース	42
2～4t ダンプ	43
可搬式作業台	43
ハンマードリル	44
電動ブレーカー	44
セーバソー	44
充電式レシプロソー	44
充電式チェーンソー	44
充電式 LED スタンドライト	44
電動遠隔解体ロボット	45
ベビークラッシャー	46
床材研磨機	46
床材はがし機	46
解体用スキッドステアローダ	47
ミニローダー	47
床材はがし機 (搭乗式)	48
油圧式床材はがし機	48
バッテリー式運搬車	49
黒煙浄化装置	49
環境表示計	50
分離型	50
一体型	50
振動レベル計	50
普通騒音計	50
無線機	51
石綿粉塵専用掃除機	51
アスベスト減容化装置	51

解体機本体

解体用  
アタッチメント

散水機械・  
水中ポンプ

汎用機械

資料

パソコン用発電機 インバータ搭載

AA5 0009A



AA5 0028A



- パソコン・通信機などのマイコン搭載機器が使えます。
- 低騒音に加え、軽量・小型化を実現しました。

商品コード	AA5 0009A	AA5 0016A	AA5 0024A	AA5 0028A		
呼称 (kVA)	0.9	1.6	2.4	2.8		
周波数 (Hz)	50/60					
メーカー	本田技研工業		北越工業			
型式	EU9i	HP1600SV	HP2400SV	HP2800SV		
電圧 (V)	100					
定格出力	交流 (kVA)	0.9	1.6	2.4		
	直流	12V-8A		12V-10A		
燃料	ガソリン					
	燃料タンク容量 (L)	2.3	4.1	12.7		
	寸法	全長 L (mm)	450	510	655	
		全幅 W (mm)	240	290	445	
全高 H (mm)		380	425	555		
乾燥質量 (kg)	13	21	54	59		
連続運転可能時間 (h)	3.9~8.7	4.0~10.0	8.1~25.0	7.0~20.0		
騒音値 [dB(A)]	52~57	54~59	51~58			

※連続運転可能時間は、1/4～定格負荷の時間です。  
 ※騒音値は、無負荷時7m4方向の平均値です。

小型発電機 2~3kVA ガソリン型・ディーゼル防音型

ガソリン型



ディーゼル型



商品コード	AA1 00200			AA7 00300
呼称 (kVA)	2			3
周波数 (Hz)	50/60			
メーカー	デンヨー	やまびこ産業機械	ヤマハ	ヤンマー
型式	GA-2605U	EGR2600	EF2300	YDG300VS
電圧 (V)	100			
出力 (kVA)	2.2/2.6		2.0/2.3	2.7/3.0
定格電流 (A)	22/26		20/23	27/30
燃料	ガソリン			軽油
	燃料タンク容量 (L)	12	8.3	10
寸法	全長 L (mm)	510	540	713
	全幅 W (mm)	410	412	598
	全高 H (mm)	465	465	687
乾燥質量[整備質量] (kg)	47[57]	43	41[49]	146
連続運転可能時間 (h)	10.3/8.2	5.7/5.0	8.8/7.5	20/17
騒音値 [dB(A)]	69.3/71.3	67/70	65/67	61

※騒音値は、無負荷時7m4方向の平均値です。  
 ※仕様内に/がある場合は、左が50Hz、右が60Hzの値となります。

電工ドラム (コードリール)



- 漏電ブレーカー付きです。
- ZBA 12000 (KS-EK34) はメタルセンサー付きです。

⚠電圧降下について

電工ドラム (30m) のケーブルを全て延ばして2台重連 (連結) した場合の電圧降下は、

負荷電流	電圧降下
5A	6V
10A	11~12V
15A	17~18V

となります。重連 (連結) 使用はたこ足配線状態となり、定格容量を超えた使用が考えられますので、火災などの事故につながるおそれがございます。  
 また、ケーブルをドラムに巻いたまま使用しますと、定格電流が下がり焼損の原因になり、大変危険ですので全て延ばしてご使用ください。

商品コード	ZBA 10000	ZBA 10100	ZBA 12000
代表管理番号	00907	00L01	00425
メーカー	日動工業	ハタヤリミテッド	日動工業
型式	NF-EB34R	BN-30KA	KS-EK34
屋外/屋内	屋内	屋外	屋内
長さ (m)	30		
定格	単相 15A・100V		
取出コンセント数	4	3	4
断面積 (mm <sup>2</sup> )	2		
質量 (kg)	7.5	7.9	9.5

Ⓚ

●電工ドラム (コードリール)  
 ●小型発電機 2~3kVA  
 ●パソコン用発電機 インバータ搭載  
 ●ガソリン型・ディーゼル防音型

解体機本体

解体用  
 アタッチメント

散水機械・  
 水中ポンプ

汎用機械

資料

## 軽便ナイター



● 野外使用可能な親切設計。

商品コード	AF5 05A00	AF5 05C00	AF5 05B00	AF5 05020	AF5 10A00	AF5 10C00	AF5 10B00
代表管理番号	00778	00268	00A41	00K66	00777	00269	00270
出力 (W)	500			500×2灯	1,000		
タイプ	床置	吊下げ	三脚		床置	吊下げ	三脚
ランプ	ハロゲン						
全光束 (lm)	10,000			10,000×2灯	20,000		
周波数 (Hz)	50/60 兼用						
電源 (V)	100						
標準コード(m)	5						
最大高さ(mm)	385	300	2,070	2,090	475	355	2,135
質量 (kg)	2.6	1.8	5.4	7.7	5.5	3.6	9.6

⚠ 周囲に危険物を置かないでください。

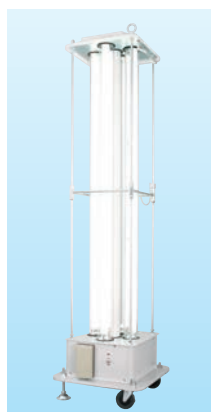
## 蛍光灯投光器



商品コード	AFX 0700B
代表管理番号	001066
出力 (W)	36
周波数 (Hz)	50/60 兼用
電圧 (V)	100
消費電流 (A)	0.64
全長 L (mm)	890
質量 (kg)	1.1 (投光器部)

※三脚付きライト×2本セットです。

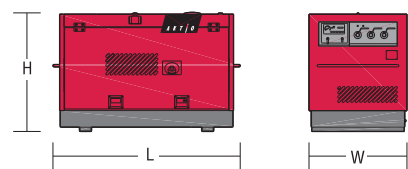
## 縦型蛍光灯スタンド



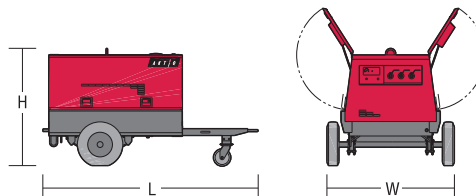
商品コード	AFC 40400	
代表管理番号	00389	
出力 (W)	40×4	
周波数 (Hz)	50/60 兼用	
定格電圧 (V)	100	
全光束 (lm)	11,800	
寸法	全長 L (mm)	400
	全幅 W (mm)	400
	全高 H (mm)	1,480
質量 (kg)	20	

## エンジン小型コンプレッサ

ボックスタイプ



トレーラタイプ



商品コード	BA6 025A0	BA6 035A0	BA6 050A0 / 050B0
呼称	25HP	35HP	50HP
タイプ	ボックス		ボックス / トレーラ
メーカー	北越工業		
型式	PDS100S	PDS130S	PDS175S
吐出空気量 (m <sup>3</sup> /min)	2.8	3.7	5.0
吐出圧力 (MPa[kgf/cm <sup>2</sup> ])	0.7{7.1}		
潤滑油量 (L)	11	14	16
エアコックサイズ・数量	20A・2ヶ		20A・3ヶ
燃料	軽油		
燃料タンク容量 (L)	28	70	90
燃料消費量 (L/h)	4.4	5.5	7.5
エンジンオイル量 (L)	5.1	6	12/7
寸法	全長 L (mm)	1,460	1,850/2,740
	全幅 W (mm)	750	890
	全高 H (mm)	865	1,060
乾燥質量[整備質量] (kg)	435[475]	665[745]	800/805[900/915]




※燃料消費量は70%負荷時の参考値です。




⚠ トレーラタイプは作業現場内での移動用のものですので、一般道路をけん引して走ることはできません。

⚠ 工具の取り外しはエアを抜いてから行ってください。

⚠ 圧縮空気は人に向けて使用しないでください。

## エアツール

商品コード	LGF 04500	LGG 07000	LDH 10002	LDH 20002	LDH 30002
代表管理番号	00131	00132	00C82	00141	00142
本体					
呼称	チッピングハンマー	ピックハンマー	ブレーカー(丸)		
全長 (mm)	320	465	490	556	610
空気消費量 (m <sup>3</sup> /min)	0.45	1.0	1.05	1.5	1.6
質量 (kg)	5.2	7.2	15.0	21.2	30.0

商品コード	LBD 06000	LBD 15000	LBD 20000	LAG 08000	LDE 20000
代表管理番号	00468	00161	00162	00E22	-
本体					
呼称	ジャックハンマー			エアケレン	レッグドリル
全長 (mm)	400	468	585	800	585
空気消費量 (m <sup>3</sup> /min)	0.8	1.6	2.5	0.42	2.5
質量 (kg)	4.8	14.0	18.0	3.5	18.5

△工具の取り外しはエアを抜いてから行ってください。



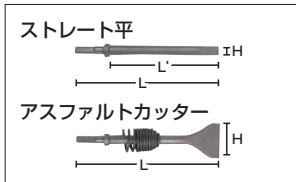
### 販売品

#### ●ポイントノミ



ポイントノミ	チッピングハンマー用 小型スチール	ピックスチール	ブレーカー / 丸用チゼル
全長 L (mm)	300		400
有効長 L' (mm)	250		300

#### ●平ノミ



平ノミ	チッピングハンマー用 ストレート平	チッピングハンマー用 アスファルトカッター	ピックスチール アスファルトカッター	ブレーカー / 丸用 アスファルトカッター
全長 L (mm)	250	300		450
有効長 L' (mm)	180		-	
カッター幅寸法 H (mm)		20	40・60	75

#### ●テーパードッド



ジャックハンマー用テーパードッド	
シャンク寸法φ (mm)	83・108
ロッド径 H (mm)	19(3/4インチ)・22(7/8インチ)
全長 L (mm)	600・900・1,000・1,200・1,500・1,800・2,000・2,100・2,200 2,400・2,500・2,700・3,000・3,500・4,000・4,500・5,000

#### ●クロスビット



呼称	クロスビット	親子ビット
ロッド径	ビット選定	
19mm (3/4インチ)	φ26~36 (2ビット)	φ70~120 (10ビット)
22mm (7/8インチ)	φ28~44 (2ビット) φ50~65 (5ビット)	

#### ●親子ビット



※その他にも各種取揃えておりますので、最寄りの営業所までお問い合わせください。

## エアホース



商品コード	ZAW 19200	ZAE 12200
代表管理番号	00802	001359
呼称 (mm)	19	12
長さ (m)		20
質量 (kg)	9	6

△ホースを熱源(マフラー・溶接火花)に近づけないでください。

### 使用例

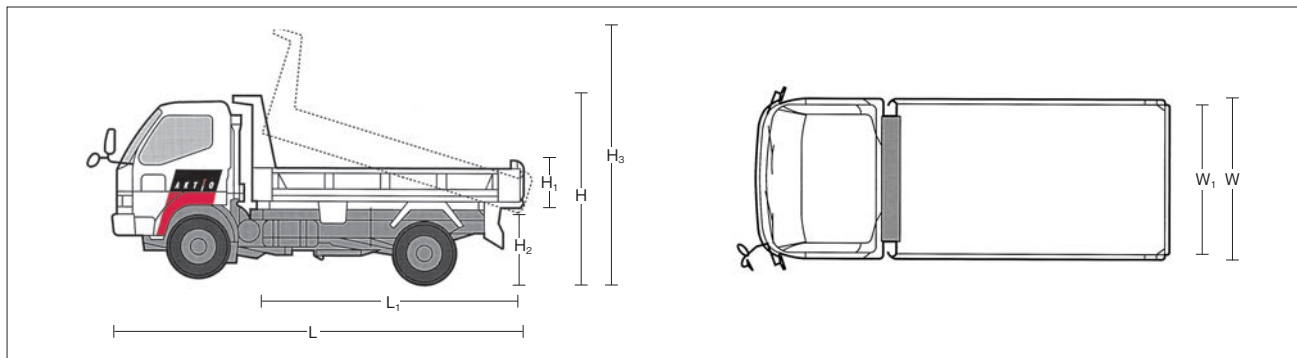
#### コンプレッサと使用ツール

コンプレッサ (エアコック数)	25HP (2ヶ)	30HP (2ヶ)	50HP (3ヶ)
チッピングハンマー	2台		3台
ピックハンマー	2台		3台
ブレーカー(丸)	1台	2台	
ジャックハンマー	-	1台	2台

※上記の表は、エアコック数を上限とするエンジンコンプレッサ各機種におけるエアツールの使用例です。  
※エアホースの長さ、ツールの種類、組合せにより若干異なります。

## 2~4tダンプ

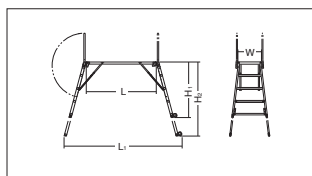
免 車検



商品コード	SAA 20000	SAA 30000	SAA 40000	SAA 2A000
呼称	2tダンプ	3tダンプ	4tダンプ	2tダンプ/低床
積載荷重 (kg)	2,000	3,000	3,750	2,000
乗車定員 (人)	3			
燃料	軽油			
燃料タンク容量 (L)	75		100	75
寸法	全長 L (mm)	4,690	5,420	4,690
	全幅 W (mm)	1,695	2,200	1,695
	全高 H (mm)	1,980	2,490	1,970
	荷台長 L <sub>1</sub> (mm)	3,050	3,100	3,400
	荷台幅 W <sub>1</sub> (mm)	1,600		2,060
	荷台高さ H <sub>1</sub> (mm)	320	370	340
	床面地上高 H <sub>2</sub> (mm)	965	975	1,085
ダンプアップ高 H <sub>3</sub> (mm)	3,900	3,850	4,535	3,895
車両重量 (kg)	2,800	2,780	4,040	2,800

※スペックはメーカーによって違いがございます。  
◎サイドシート付きもございます。

## 可搬式作業台



※ MSタイプ、Mタイプ・CSR100D  
には手がかり棒はついておりません。

- 単体での使用はもちろん、ブリッジの使用で作業床が広がられます。
- 使用状況により、補助手摺も取付け可能です (片側もしくは両側)。

商品コード	T3B 10508	T3B 10507	T3B 16007	T3B 17507	T3B 19107	T3B 10005	T3B 13005	T3B 16005	T3B 18005	
代表管理番号	002046	0021H	0006H	0011H	002087	0097M	0098M	0096M	0095M	
呼称	SG ペガ					マイティーベース				
メーカー	ジーオーピー					アルインコ				
型式	MSタイプ	Mタイプ	Lタイプ	LLタイプ	SLLタイプ	CSR100D	CSR130TF	CSR160TF	CSR180WF	
最大積載荷重 (kg)	150					150				
寸法	天板長さ (mm)	765	1,545		2,055	1,300	1,488	1,680		
	側板幅 (mm)	500					400		500	
	最小高さ H <sub>1</sub> (mm)	720	1,200	1,350	1,510	646	925	1,204	1,417	
	最高高さ H <sub>2</sub> (mm)	1,050	1,600	1,750	1,910	959	1,238	1,565	1,777	
組立て時寸法 L <sub>1</sub> (mm)	1,458	2,238	2,531	2,612	3,208	1,889	2,038	2,377	2,703	
質量 (kg)	11.7	16.0	22.7	23.5	29.4	11.5	13.2	18.3	26.4	

※組立て時寸法は、誤差が出る場合がございます。  
◎SG ペガには感知バー付きもございます (Lタイプ (T3B 1600K、代表管理番号: 002325)、LLタイプ (T3B 1750K、代表管理番号: 002326))。  
◎SG ペガには組合せ可能なブリッジ (T3B 00003 001、代表管理番号: 0050J)・手摺 (T3B 00004 001、代表管理番号: 0059H) もレンタル品としてご用意しております。

## ハンマードリル



商品コード	LBC 00002		
代表管理番号	00171		
メーカー	日立工機		
型式	PR-38E		
能力	ドリルビット (mm)	38	
	コアビット (mm)	105	
周波数	(Hz)	50/60 兼用	
電圧	(V)	100	
消費電力	(W)	1,050	
電流	(A)	11	
質量	(kg)	7.5	

### 販売品

- ・ドリルビット
- ・ドリルビット アンカー用
- ・ブルポイント
- ・コールドチゼル
- ・アスファルト カッター

## 電動ブレイカー



商品コード	LD7 00000		
メーカー	日立工機		
型式	H55SB	PH-65A	H65SB
はつり量(30分) (kg)	165	200	224
周波数 (Hz)	50/60 兼用		
電圧 (V)	100		
消費電力 (W)	1,140	1,240	
電流 (A)	12	13	
質量 (kg)	9.5	15.0	16.0

### 販売品

- ・ブルポイント

## セーバソー



商品コード	LER 13000		
代表管理番号	00720		
メーカー	マキタ		
型式	JR3050T		
切断能力	パイプ (mm)	130	
	木材 (mm)	120	
消費電力	(W)	860	
電圧	(V)	100	
電流	(A)	9	
質量	(kg)	3.2	

### 販売品

- ・ブレード

## 充電式レシプロソー



商品コード	LER 13010		
切断能力	パイプ (mm)	外径 130	
ストローク数	(min <sup>-1</sup> )	0~3000	
ストローク長	(mm)	32	
1 充電作業量	約 75 本 (鋼管 φ 34 × 厚さ 3mm)		
	約 110 本 (2 × 10 材 / 厚さ 38 × 長さ 235mm)		
質量	(kg)	3.7 (バッテリー含む)	
充電時間	(分)	約 55	

## 充電式チェーンソー

特教



商品コード	LG7 30002		
1 充電作業量	約 32 本 (杉丸太 φ 290mm)		
	約 650 本 (杉角材 50mm)		
ガイドバー長さ	(mm)	350	
全長	(mm)	773 (チェーン刃、ガイドバー含む)	
質量	(kg)	5.2 (バッテリー含む)	
高速	(m/分)	1,200	

## 充電式LEDスタンドライト



商品コード	AFR 020B1		
照度	1,150/750		
使用光源	LED 20 灯 10W		
全長	(mm)	214	
全幅	(mm)	261	
全高	(mm)	328	
質量	(kg)	2.0 (バッテリー除く)	

## 電動遠隔解体ロボット

技 特自検

NETIS登録番号：KT-130032-A

● 遠隔操作で電気で動く当機は、火気厳禁・狭い現場など、普段人で作業していた現場で大活躍。



商品コード	ERC 15004	
呼称	電動遠隔解体ロボット	
メーカー	ハスクバーナ・ゼノア	
寸法	全長 (mm)	1,614
	全幅 (mm)	771
	全高 (mm)	854
運転質量 (kg)	975	
出力 (kw)	15	
電圧 (50/60hz)	380-420/440-480	
電流 (A)	30	

### 付属品

- ・ 電源ケーブル 14スケ 15m  
8スケ 30m
- ・ トランス



大割 開口幅 425mm  
レンタル品  
[MCD 000ZO]



鉄骨カッター  
レンタル品  
[MCE 000ZO]

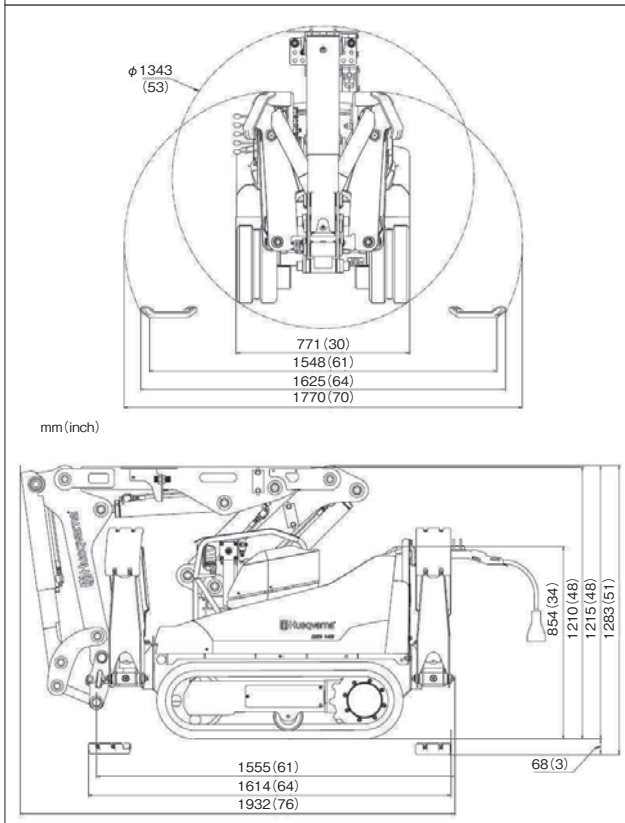


ブローカー  
レンタル品  
[MCA 000ZO]

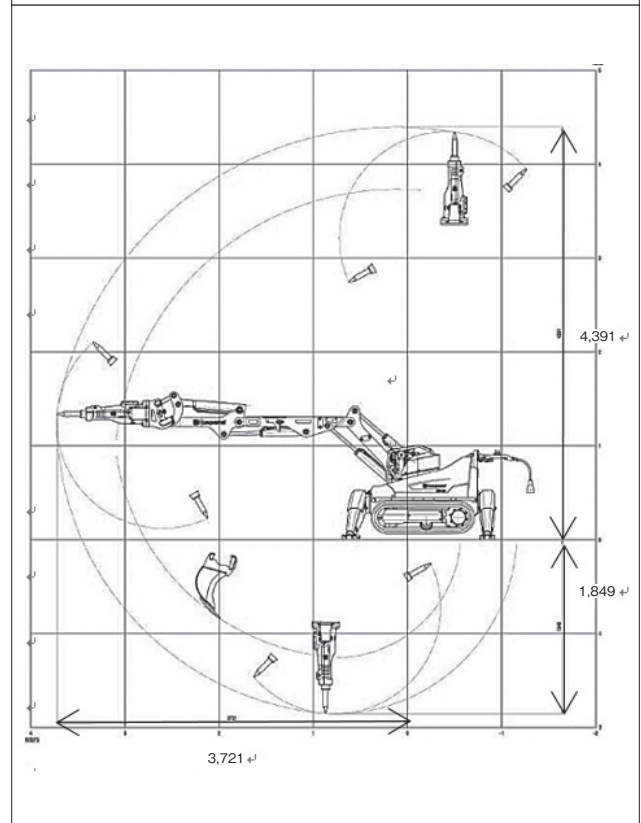


標準バケット

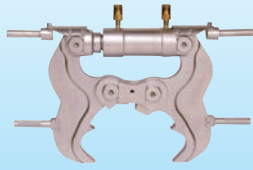
### 寸法図



### 作業範囲図



## ベビークラッシャー



商品コード	LD4 15000 001	LD4 20000	LD4 25000	LD4 31000 002
メーカー	平戸金属工業			
型式	HBC-1S	HBC-1L	HBC-2	HBC-2L
能力(カベ厚さ) (mm)	150	180	230	310
最大圧力(MPa {kgf/cm <sup>2</sup> })	85{867}			
アームの開き	最大(mm)	170	200	250
	最小(mm)	10	20	35
質量 (kg)	19	25	45	60

▲センター取扱いの為、センターからの配送となります。

Ⓚ

### 組合せ品

#### ・電動式油圧ポンプ



商品コード	CV1 03700	
メーカー	平戸金属工業	
型式	HM-506	
圧力(MPa{kgf/cm <sup>2</sup> })	85{867}	
吐出量 (L/min)	3.3	
タンク容量 (L)	25	
周波数 (Hz)	50/60兼用	
電力 (V)	三相 200/220	
出力 (kW)	3.7	
寸法	全長 (mm)	630
	全幅 (mm)	530
	全高 (mm)	695
質量 (kg)	156	

※ベビークラッシャーとセットとなります。  
▲センター取扱いの為、センターからの配送となります。

### 付属品

・油圧ホース 10m ・リモコンコード 15m ・1次側CT φ3.5、5m 4芯丸コネ付き

## 床材研磨機



商品コード	LAR 20001	
呼称	床材研磨機 200mm/100V 研た	
メーカー	CRT ワールド	
電源	AC 100V 1kw	
電流	14A/13A	
回転数 / 切削幅	1,000min-1/200mm	
本体重量 (kg)	45kg(掃除機含むと58.9kg)	
寸法	全長 L (mm)	950
	全幅 W (mm)	420
	全高 H (mm)	840



【バーカッター赤2個セット】  
エポキシや硬質床、樹脂床の目荒らし研磨用



【バーカッター青2個セット】  
新設コンクリート、比較的強度の弱い場所等の目荒らし研磨用



【アートカップ赤】  
コンクリート、エポキシ研磨専用



【アートカップ青】  
接着剤、アクリル、薄膜ウレタン等の研磨除去用



【シェパカッター4個セット】  
薄塗り塗膜剥離用

## 床材はがし機

LAE 27001



LAE 23001



商品コード	LAE 27001	LAE 23001
呼称	手押し式	ハンディ式
メーカー	三笠産業	
型式	MS-60A	EDDY-2
刃幅 (mm)	270	230
周波数 (Hz)	50/60兼用	
電圧 (V)	100	
出力 (kW)	0.55	0.3
寸法	全長 L (mm)	950
	全幅 W (mm)	560
	全高 H (mm)	800
質量 (kg)	63	15

### 販売品

・普通刃 ・強力刃 ・シート刃

Ⓚ



## 解体用スキッドステアローダー

特教 免 (ナンバー付のみ) 特自検

●解体・土木・建築・イベントなど様々な現場の小運搬で大活躍。



商品コード	EBC 01700	
バケット容量 (m³)	0.17	
メーカー	ユニキャリア	
型式	704	
最大荷重 (kg)	420	
常用荷重 (kg)	320	
走行速度(前進・後進) (km/h)	0~9.0	
最大けん引力(負荷) (kN{kgf})	10.8{1,100}	
最小旋回半径(バケット最外部) (mm)	1,685	
バケット幅 (mm)	1,050	
定格出力	(kW/min <sup>-1</sup> )	11.5/2,800
	(PS/rpm)	15.6/2,800
燃料	軽油	
燃料タンク容量 (L)	20	
寸法	全長 L (mm)	2,515
	全幅 W (mm)	1,040
	全高 H (mm)	1,770
質量 (kg)	1,120	

呼称	ワイドバケット	グラブバケット	爪つけバケット
商品コード	MAW 30A3	MBW 14090	
バケット容量 (m³)	0.3	0.14	0.14
幅 (mm)	1,300	900	900

## ミニローダー

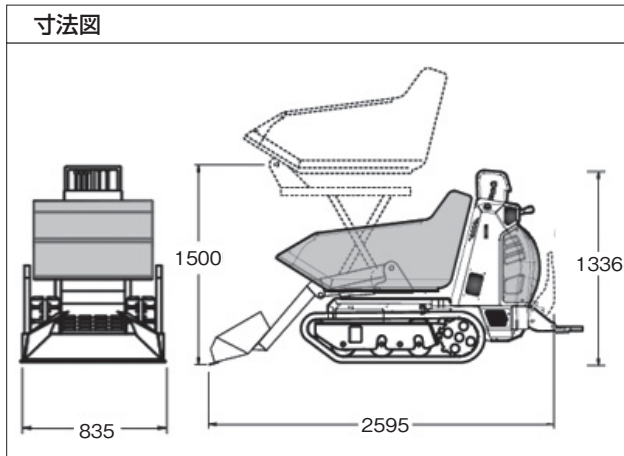
特教 特自検

●運搬・積み込み・積み下ろしがこれ1台で可能。



商品コード	EDA 08001	
メーカー	コルミディ	
型式	C 85	
質量 (kg)	787	
寸法	全長 L (mm)	2,595
	全幅 W (mm)	835
	全高 H (mm)	1,336
ダンプ最高位 (mm)	1,500	
バケット最高位 (mm)	1,884	
積載重量 (kg)	800	

寸法図



## 床材はがし機 (搭乗式)

●床材を素早く、効率良く剥がす事が可能。



LAE 25013

商品コード	LAE 25013	
メーカー	CRT ワールド	
型式	ブロンコ	
仕様	プロバンエンジン	
最大速度 (m/min)	152	
稼働時間 (h)	8(10kg ポンベ満タン時)	
寸法	全長 L (mm)	1,370
	全幅 W (mm)	740
	全高 H (mm)	1,220
質量 (kg)	562	

### 販売品

・セラミックタイル用刃 ・長尺シート用刃 ・Pタイル用刃



LAE 25014



LAE 35014

商品コード	LAE 25014	LAE 35014
メーカー	CRT ワールド	ナショナル
型式	ブロンコ	5700
質量 (kg)	932	1,086
寸法	全長 L (mm)	1,350
	全幅 W (mm)	740
	全高 H (mm)	1,420
速度 (m/min)		37
電圧 (V)	110V*	100
周波数 (Hz)	50/60	

\*110V 15Aの電源からエクセテンションコードを本体に繋げる。  
100V から 110-115V に昇圧

### ■平刃(厚刃)

BRONCO-30027
Pタイル用
100(L)×102(W)×3.2(厚)

### ■平刃(薄刃)

BRONCO-30005
Pタイル用
76(L)×102(W)×2.0(厚)

### ■サイド刃

BRONCO-30036
長尺シート用
100(L)×165(W)×2.5(厚)

### ■特殊刃

BRONCO-30004
セラミックタイル/SL材/木床
150(L)×25(W)×6.4(厚)

\*その他刃は各種ございます。

## 油圧式床材はがし機

●通常のバックホーがそのまま床材剥がし機に早替り!!



商品コード	MDF 33003	MDF 33007
呼称	油圧式床材剥がし機	
メーカー	フジカワ産業	
型式	FM-10	FM-17
取付指定機種	Vio 10(0.03m <sup>3</sup> )	Vio 17(0.07m <sup>3</sup> )
寸法	全長 L (mm)	800
	全幅 W (mm)	380
	全高 H (mm)	220
整備重量 (kg)	48	70
刃寸法 (mm)	縦 125 横 330	
はくり幅 (mm)	330	
作業能力	100m <sup>2</sup> /h以上	

### ■標準刃

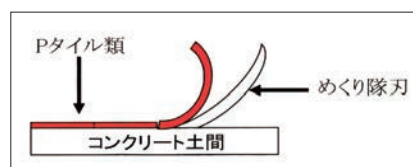
3.0・4.5・6.0mm
---------------

### ■幅狭刃

3.0・4.5・6.0mm
---------------

### ■シート刃

3.0mm
-------



\*排土板としての機能にはご利用できません。

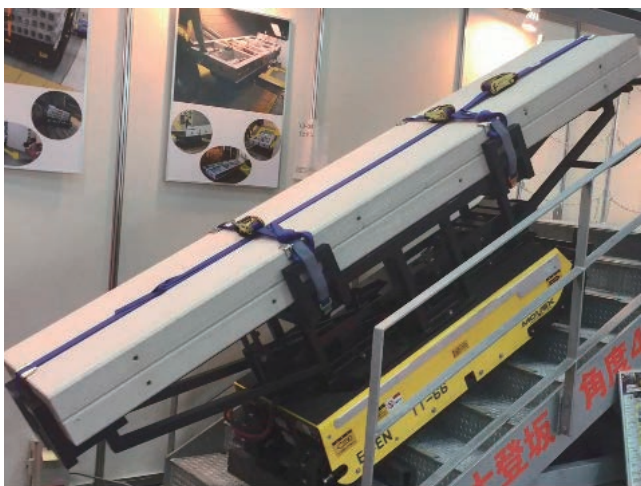
## バッテリー式運搬車

● 重量物や多くの資材の積上げ・積降ろしが可能。

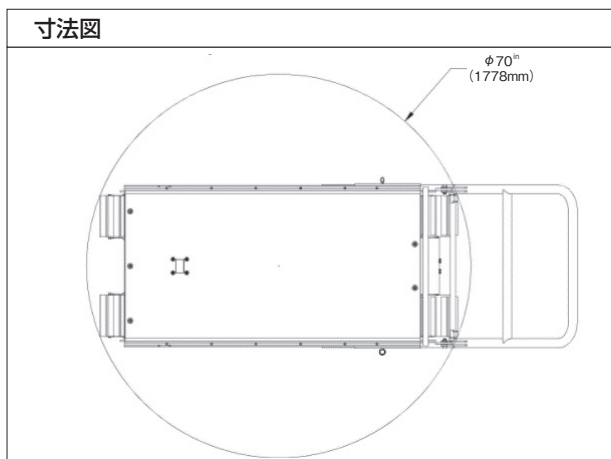


商品コード(本体)	DDM 10050	
呼称	バッテリー式運搬車	
メーカー	エクセン	
型式	TT-66HS	
寸法	全長 L (mm)	1,651
	全幅 W (mm)	762
	全高 H (mm)	349
運転質量	(kg)	427
バッテリー	(kg)	24V(12V × 2個)
運転時間(連続)	(h)	1.5
充電時間	(h)	8
積載重量	平地(kg)	1,000
	傾斜面階段(kg)	500
最大登坂斜面	(傾斜面 / 階段)	40°
移動速度	最高速(m/min)	50
	低速(m/min)	6.7
コントローラー	有線 / 無線	

※事前に取扱と操作指導の受講が必要です。受講に関しては、別途お問い合わせください。



寸法図



## 黒煙浄化装置



- 黒煙浄化率 99.97%以上、PM 浄化率 80%以上と高効率です。
- フィルタは、繰り返しの再生（燃焼）により長寿命で、低ランニングコストを実現しました。
- 構造がシンプルなので故障が少なく、信頼性が高いです。
- 排気圧力を検知して、フィルタに溜まったススの詰まり状態が識別可能です。

商品コード	ZGC 00000	
呼称	モコビー	
型式	CTB	
仕様	SiC(炭化珪素)セラミック製ハニカムフィルタ	
フィルタ	寸法(φ × W × H) (mm)	220 × 290 × 200
	質量 (kg)	5.3
寸法	全長 L (mm)	525
	全幅 W (mm)	438
	全高 H (mm)	426
質量	(kg)	15(フィルタ含まず)

### 特長

#### ガーゼテスト結果

通常の排気

モコビー通過後の排気



排気出口に白いガーゼを当てても  
真っ白のまま!

#### 黒煙除去率99.97%以上

取付前



驚きのこの性能!

取付後



## 環境表示計

### 分離型

- セパレート式の表示器と制御部で設置・移設が容易です。
- タッチパネル式の一括設定で、現場作業を簡素化できます。
- UPS搭載による、内部データ紛失防止機能付きです。



商品コード	R2A 00006	
型式	NV-2009	
適用測定器	騒音	リオン製 NL-20
	振動	リオン製 VM-53
表示範囲	騒音 (dB)	20~99
	振動 (dB)	20~99
表示方法	2桁7セグ 高輝度白色LED表示	
警報装置	1次警報	黄色パトライト部点滅
	2次警報	赤色パトライト部点滅
設定方式	タッチパネル式	
記録媒体	SDカード	
表示周期	任意設定可能	
電源 (V)	AC100	
バックアップ電源	UPS400W(停電時最大動作時間60分)	
寸法 (L×W×H)	表示器 (mm)	450×160×450(センサー部等含まず)
	制御部 (mm)	450×200×450(突起部含まず)
質量	表示器 (kg)	約10
	制御部 (kg)	約20

#### 組合せ品

- ・環境表示計分離型用組立式架台

## 振動レベル計



商品コード	R2E 11080	
型式	VM-53A	
適応規格	計量法 JIS C 1510 : 1995	
測定機能	振動レベルLv、振動加速度レベルLva 振動レベルまたは振動加速度レベルの 最大値ホールド	
測定範囲 (dB)	25~120	
レベルレンジ切替器	10dB ステップ6レンジ切替	
ピックアップ	3方向振動ピックアップ PV-83C	
出力端子	3方向独立出力	

### 一体型

- 現場で発生する騒音／振動の数値をタイムリーに表示します。
- 専用ソフトで現場調査報告書が作成可能です。
- データの取り込みはメディアカードで簡単に行えます。
- 報告書のデータをグラフで出力可能です。



商品コード	R2A 00003	
型式	KHB-3	
適用測定器	騒音	リオン製 NL-21
	振動	リオン製 VM-53A
表示範囲	騒音 (dB)	20~99
	振動 (dB)	20~80
7セグLED	大型2桁	
警報装置	パトライト点滅	
記録媒体	専用メモリーカード	
表示周期	1秒毎	
電源 (V)	AC100	
寸法 (L×W×H)	筐体 (mm)	540×250×500
	スタンド(mm)	800×800×1,500
質量 (kg)	30	

TU

## 普通騒音計

R2B 11130 001



R2B 11130 002



商品コード	R2B 11130 001	R2B 11130 002
型式	NL-21	NL-42EX
適応規格	計量法普通騒音計	
	JIS C 1509	JIS C 1509-1:2005 クラス2
	IEC 61672	IEC 61672-1 : 2002 Class2
	IEC/CDV 611672-1Class2	ANSI S1.43-1997 Type2
測定機能	騒音レベル Lp、等価騒音 Leq	
	単発騒音暴露レベル LE	
	最大値 Lmax、最小値 Lmin	
測定時間	時間率騒音レベル Ln	
測定時間	9種類に設定された時間、手動	
周波数重み特性	A特性、C特性、FLAT特性	A特性、C特性、Z特性
測定範囲 (dB)	28~130(A特性)	25~130(A特性)
周波数範囲 (Hz)	20~8,000	

TU

## 無線機

### ■デジタル簡易無線機 (VX-D291U/VXD450R)

本体



- デジタルならではのクリアな音声。
- 高音質・大音量のパワーあふれるオーディオ出力700mW。
- 充電機・アンテナを外しても防水性能を保つ超気密性 (IPX7)、防塵性 (IP5X)。
- 5W ハイパワーで11時間使える省エネ設計。

### ■特定小電力無線機



- 手のひらに収まるカード型コンパクトサイズ。
- 水深1m/30分の防水性能は使用場所を選ばません。
- 大音量で聞きとりやすいBTL回路と大型スピーカー。
- 免許や資格が不要のため気軽に使えます。
- 会話のプライバシーを守る秘話機能を搭載。

商品コード	本体	R8N 105D0
	スピーカーマイク	R9C 00008
	タイピンマイク	R9N 00002
	ヘッドセット	R9C 00009
型式	本体	VX-D291U/VXD450R
	スピーカーマイク	MH-66A7A
	タイピンマイク	EK-505W
	ヘッドセット	VOXVC-24/CN-8A
送受信周波数 (MHz)		351
通信方式		単信(プレストーク)方式
送信出力 (W)		5
送信距離 (m)		2,000~5,000(見通し)
本体寸法(L × W × H) (mm)		56 × 42 × 97(56 × 42 × 96)
本体質量 (g)		355(340)

※レンタルご利用の際、運用の届出書が必要となります。  
※本体寸法と本体質量の( )内の数値は型式VXD450Rの値です。

#### 組合せ品

- ・スピーカーマイク
- ・タイピンマイク
- ・ヘッドセット

#### 付属品

- ・リチウムイオン電池
- ・充電器
- ・ソフトケース

商品コード	本体	R8N 11042
	タイピンマイク	R9N 00003
	ヘッドセット	R9C 00005
	ヘルメット用ヘッドセット	R9C 00007
代表管理番号		00Y67
型式	本体	FTH-208
	タイピンマイク	MH-62A4B
	ヘッドセット	VOXVC-24
	ヘルメット用ヘッドセット	YH-101A-CT87
送受信周波数 (MHz)		422
通信方式		単信および半復信方式
送信出力 (mW)		10以下
送信距離 (m)		200~300(見通し)
本体寸法(L × W × H) (mm)		54 × 17 × 86
本体質量 (g)		約130

#### 組合せ品

- ・タイピンマイク
- ・ヘッドセット
- ・ヘルメット用ヘッドセット

#### 付属品

- ・Ni-Cd 電池
- ・ソフトケース
- ・スタンド式充電器

## 石綿粉塵専用掃除機

- 石綿粉塵対策型です。
- クリーンな排気 JIS Z8122 適合のHEPAフィルタ (0.3 μm 粒子で99.97%以上の捕集効率) 内蔵で極めてきれいな排気を実現。HEPAフィルタはモーター上流側に配置、モーター内部の汚染を防止します。



商品コード	TEB 00020	
型式	CTH22E	
周波数 (Hz)	50/60兼用	
電圧 (V)	100	
消費電力 (kW)	1.2	
最大吸込み能力 (L/min)	3,800	
最大吸引力 (kPa)	23	
集塵容量 (L)	22/20	
寸法	全長 L (mm)	625
	全幅 W (mm)	390
	全高 H (mm)	442
質量 (kg)	15	

## アスベスト減容化装置

- アスベスト除去工事に発生する石綿、養生シート、保護服、保護具等の廃棄物を大幅に削減します。
- 石綿を圧縮し減容化するための最適な圧力設定で、40%以下という優れた圧縮率を実現しました。



商品コード	TE8 00060	
型式	Shico	
周波数 (Hz)	50/60兼用	
電圧 (V)	100	
電力 (kW)	0.75	
駆動部ユニット	圧縮荷重 (t)	7.5
	寸法(L × W × H) (mm)	460 × 650 × 750
	質量 (kg)	80
本体	寸法(L × W × H) (mm)	685 × 890 × 1,376
	質量 (kg)	130



# 資料

レンタル契約について（レンタル約款）	54
アクティオレンタル保険制度	56
レンタル物件サポート特約制度	57
労働安全衛生規則	58
消防法	60
ボイラー及び圧力容器安全規則（労働安全衛生法）	60
道路交通安全法（抜粋）	60
騒音規制法	61
振動規制法	61
運転資格・法定検査等一覧表	62
国際単位系 SI JIS Z 8203（2000）より抜粋	65

解体機本体

解体用  
アタッチメント散水機械・  
水中ポンプ

汎用機械

資料

## レンタル契約について（レンタル約款）

### 第1条（総則）

1. レンタル約款（以下「本約款」という。）は、賃借人を甲、貸貸人を乙として双方の契約関係について、その基本的事項を定める。
2. 乙は、甲に対して、本約款に記載する条件にて動産賃貸借及びこれに基づくサービス（以下、動産賃貸借及びサービスを総称して「レンタル」という。）を提供する。
3. 甲は、乙からレンタルをするに際し、レンタル物件を甲の事業として使用するために必要な技術、技能、知見を有した事業者であることを確認し、甲は、乙から引渡しを受けたレンタル物件をその責任において適切に使用、管理するものとする。

### 第2条（個別契約）

1. 物件毎のレンタル契約（以下「個別契約」という。）は、甲及び乙が本約款に基づいて行う。
2. 甲は、物件名、数量、レンタル期間、物件の使用場所等の必要な事項を明確にして申し込み、乙がこれを承諾することによって個別契約は成立する。
3. 個別契約において本約款と異なる事項を定めたときは、それが本約款に優先する。
4. 個別契約に関する取り決め事項は、事前に甲及び乙が協議のうえ決定する。

### 第3条（レンタル期間）

1. レンタル期間は、貸出日（レンタル開始日）から返却日（レンタル終了日）までとする。
2. 個別契約に定めたレンタル期間の短縮又は延長については、乙の承諾を必要とする。

### 第4条（レンタル料）

1. レンタル料とは、物件の「賃貸借料」をいう。
2. レンタル期間中において、物件を使用しない期間又は使用できない期間があったとしても、事由の如何を問わず、甲は乙に対し、当該期間のレンタル料を支払わなければならない。
3. 1日のレンタル料は、1日8時間以内の稼働に対する対価とする。この時間を超過して使用した場合、甲は乙に対し、追加レンタル料を支払うものとする。
4. レンタル料の支払日及び支払い条件等については別途合意するものとする。

### 第5条（基本料）

甲は、物件の引渡し時に、現場において速やかに且つ安全に使用できる状態にするため、乙が行う点検及びそれに付随する作業の費用として、別途定める基本料を乙に支払う。

### 第6条（サポート料）

1. レンタル期間中の物件が破損、盗難等の偶発的な事故に遭遇した場合に備え、甲が本来負担すべき損害賠償責任を軽減するため、甲は任意で「レンタル物件サポート特約制度」に加入することができ、別途定めるサポート料を乙に支払う。これにより、甲が支払う一定額の1事故負担金をもって乙は請求権を放棄する。
2. 前項の場合において、地震、津波、噴火等の自然災害及び甲の故意又は重大な過失、その他の「レンタル物件サポート特約制度」の対象外に定める事由に起因する損害の場合は、この限りではない。

### 第7条（保証金）

1. 乙は、本約款に基づく甲の債務履行を担保するため、甲に対し保証金を要求することができる。甲は、乙の要求があれば、その申し出る額の保証金を乙に預託する。この保証金に利息は付さない。
2. 乙は、甲に第25条1項各号の一つに該当する事由が生じたときは、保証金をもってレンタル料を含む甲の乙に対するすべての債務の弁済に充当できる。

### 第8条（物件の引渡し、免責）

1. 甲が乙から物件の引渡しを受けたときは、乙は甲に対して納品書又は納品伝票を交付し、甲は借り受けた物件について乙の納品書又は納品伝票に署名し乙に交付する。
2. 乙は、レンタル期間の開始日に甲に物件を引渡さなければならない。
3. 物件の引渡しは、原則として乙の事業所内とする。
4. 前項以外の場所にて物件の引渡しを行う場合は、それに要する一切の費用は甲の負担とする。
5. 乙は、物件の引渡しのため、甲の現場内に立ち入る際は甲の指示に従う。
6. 物件の搬出入・運送・積み降ろしなどに伴う事故は、甲が自ら行った場合又は甲が乙以外に依頼した場合は甲の責任とし、乙がこれを行った場合は乙の責任とする。
7. 乙は、地震、津波、噴火、台風及び洪水等の自然災害、電力制限、輸送機関事故、交通制限、甲の従業員ないし第三者との紛争又は第三者からの妨害、その他乙の責に帰さない事由により、物件の引渡しが遅滞、あるいは引渡し不能となった場合、その責を負わない。

### 第9条（物件の検収）

1. 甲は、物件受領後直ちに、乙が発行する納品書又は納品伝票並びに法令に定められた諸資料記載の内容及び物件の規格・仕様・機能及び数量等が契約に適合すること（以下、「契約適合性」という。）について検収を実施し、物件に契約不適合のないことを確認する。
2. 甲は、前項の検収時に契約不適合を発見した場合、直ちに乙に対し書面で通知しなければならない。
3. 前項による甲の通知を乙が受けた場合、乙の責任において物件を修理又は代替の物件を引渡す。

### 第10条（契約不適合責任）

1. 乙は、甲に対する引渡し時において、物件が第9条1項で規定する契約適合性（ただし、第9条1項による甲の検収時にその発見が不可能又は著しく困難なものに限る）についてのみ、契約不適合責任を負うものとし、甲の使用目的への適合性については責任を負わない。  
なお、甲が乙に対し第9条2項所定の通知をしなかった場合には、甲の検収時に契約不適合の発見が不可能又は著しく困難なものであった場合を除き、物件は契約適合性をもって引渡されたものとする。
2. 物件のレンタルに関し、乙の責に帰すべき事由によって乙が甲に対して損害賠償責任を負う場合、個別契約における当該物件のレンタル料相当額を上限とし、現に甲が支出した直接損害に限るものとする。
3. 物件の不具合等に起因して甲又は第三者に生じた間接損害、特別損害、結果的損害（工事の遅れ、手待ち、得べかりし利益、逸失利益、機会損失等）については、乙はその責を負わない。

### 第11条（物件の保守・管理、月次点検）

1. 甲は、物件の引渡しから返却が完了するまでの間、物件の使用、保管にあたっては善良なる管理者として、物件本来の用法、能力に従って使用し常に正常な状態を維持管理する。
2. 甲は、物件の使用前には、必ず取扱方法を確認し、作業開始前には必ず始業点検を行い必要な整備を実施しなければならない。
3. 物件の保管、維持及び保守に関する費用は、全て甲の負担とする。
4. 月次点検及び自主点検などが必要とする物件については、甲の責任と負担でこれを行う。乙がこれを行った場合はそれに要した費用を甲は乙に支払う。
5. 甲は、物件の設置、保管、使用によって第三者に損害を与えたときは、自己の責任において解決し、乙は一切の責を負わない。

### 第12条（物件の検査）

乙は、あらかじめ甲に通知し、レンタル中の物件の使用場所において、その使用方法並びに保管状況を検査することができる。この場合、甲は、積極的に協力しなければならない。

### 第13条（禁止事項）

1. 甲は、物件を第三者に譲渡し又は担保に供するなど、乙の所有権を侵害する行為をしてはならない。
2. 甲は、物件の操作・取り扱いを有資格者以外に行わせてはならない。
3. 甲は、乙の書面による承諾を得なければ次の各号に定める行為をすることはできない。
  - (1) 物件に新たに装置・部品・付属品等を付着させること、又は既に付着しているものを取り外すこと
  - (2) 物件の改造、あるいは性能・機能を変更すること
  - (3) 物件を本来の用途以外に使用すること
  - (4) 物件を、当初に納入した場所より他へ移動させること
  - (5) 個別契約に基づく賃借権を他に譲渡し、又は物件を第三者に転賃すること
  - (6) 物件について、質権・抵当権・譲渡担保権・その他一切の権利を設定すること
  - (7) 物件に表示された所有者の表示や標識を抹消、又は取り外すこと
4. 甲は、この契約に基づき乙に対して負担する債務を、乙に対する債権をもって相殺することはできない。

### 第14条（環境汚染物質下での使用禁止）

1. 甲は、放射性物質、アスベスト等の有害物質、病原体、その他の環境汚染物質等（以下「汚染物質等」という。）の環境下で物件を使用しない。ただし、人命に係わる等の緊急事態においては、甲乙協議のうえ、合意した場合は、この限りでない。
2. 物件に汚染が生じた場合、甲は当該汚染物質等の除去又は廃棄処分を直ちにを行うものとし、乙が甲に代わって行うことにより費用が発生した場合は、甲がこれを負担する。
3. 汚染された物件が返還された結果、乙又は第三者の生命、身体及び財産に損害が生じた場合、甲が一切の責任を負わなければならない。

### 第15条（通知義務）

1. 甲及び乙は、次の各号のいずれかに該当する場合には、その旨を相手方に速やかに連絡すると同時に書面でも通知する。
  - (1) レンタル期間中の物件について盗難・滅失又は毀損が生じたとき
  - (2) 住所を移転したとき
  - (3) 代表者を変更したとき
  - (4) 事業の内容に重要な変更があったとき
  - (5) レンタル期間中の物件につき、第三者から強制執行、その他法律的・事実的侵害があったとき
2. 物件について第三者が乙の所有権を侵害するおそれがあるときは、甲は自己の責任と負担で、その侵害防止に努めるとともに、直ちにその事情を書面で乙に通知する。

### 第16条（個別契約満了時の措置と物件の返還）

1. 個別契約満了時、甲は直ちに物件を乙の事業所内へ返還する。乙は、物件の返還を受けると同時に甲に受領書又は引取伝票を交付する。
2. 返還に伴う輸送費及び物件の返還に要する一切の費用は、甲の負担とする。
3. 物件の返還は、甲乙双方の立ち会いのうえ行うこととする。ただし、甲が立ち会えない場合、乙の検収に異議を申し立てることができない。
4. 物件の返還は貸し出し時の状態での返還とする。返還時に毀損、汚損、欠品等が認められる場合、甲の責任において原状に復するか、または甲はその費用（修理費、清掃費等）を乙に支払う。
5. 甲は物件の返還時に甲又はその従業員の私物、ゴミその他工器用廃棄物等を物件に残置しないことを確約する。万一、物件の返還時に甲が上記残置物を



残した場合、甲は、当該残置物を乙が廃棄処分することを甲の責任において異議なく承諾する。  
この場合、乙は当該物件の清掃費用、残置物の処分費用を甲に請求することができる。

## 第17条 (物件についての損害補償)

- 地震、津波、噴火、台風及び洪水等の自然災害、塩害、薬品、金属粉及びダストその他原因の如何を問わず、甲にレンタル中の物件に損害又は損傷、滅失、盗難等が発生した場合、甲は本契約に定める義務を免れない。
- 物件の損傷に対して、甲はその修理費相当額を乙に支払う。
- 乙の許可無くパイオ燃料等指定外の燃料を使用し物件が損傷した場合、甲はその一切の修復費用を乙に支払う。
- 物件の滅失、盗難等により乙の所有権を回復する見込みがない場合、若しくは物件返却時の検取において物件の損傷が著しく修理不能の場合、甲は物件の再調達価格相当額を乙に支払う。
- 物件の修理並びに再調達に時間を要する場合、甲は休業損害に相応した補償金を乙に支払う。

## 第18条 (反社会的勢力等への対応)

乙は、甲が次の各号のいずれかに該当する場合、契約の拒絶及び解除をすることができる。

- 暴力団等反社会的勢力であると判断したとき
- 取引に関して脅迫的な言動又は暴力を用いたとき、若しくは乙の信用を毀損し業務を妨害したとき
- 乙の従業員その他の関係者に対し、暴力的要求行為を行い、あるいは不当な負担を要求したとき

## 第19条 (不返還となった場合の損害賠償及び措置)

- 甲は、不返還により発生した乙の全ての損害について賠償する責を負う。
- 乙は、個別契約満了又は第25条に基づく契約解除にもかかわらず甲が物件を返還しない場合、必要な法的措置をとる。

## 第20条 (個人情報の利用目的)

- 乙が甲又は甲の指定する者の個人情報を取得し、利用する目的は次のとおりとする。
  - 第2条の個別契約の締結に際し、甲に関する本人確認及び審査等を行うため
  - 物件が不返還になった場合に、前条第2項の措置を行うため
- 前項各号に定める目的以外に甲又は甲の指定する者の個人情報を取得する場合、乙は、あらかじめその利用目的を明示する。

## 第21条 (個人情報の登録及び利用の同意)

- 甲又は甲の指定する者は、次の各号のいずれかに該当する場合、乙が取得した個人情報、一般社団法人日本建設機械レンタル協会に7年を超えない期間、登録及び利用されることがあり、それに同意する。
  - 物件使用に関し、甲又は甲の指定する者の違反行為により、その結果乙に行政処分が科せられたとき
  - 物件使用に関し、甲又は甲の指定する者が度重なる行政処分を受けたとき
  - 物件使用に関し、捜査機関による捜査が開始されたとき乙が認識したとき
  - 物件の不返還があったとき
  - レンタル料金の不払い及び支払い遅延があったとき
- 前項の情報は、一般社団法人日本建設機械レンタル協会に加入する会員であるレンタル業者によって契約締結の際の審査のために利用される。

## 第22条 (GPS機能)

甲又は甲の指定する使用者は、レンタル物件に全地球測位システム (GPS機能) や機械稼働情報記録装置が搭載されている場合があり、乙所定のシステム及び物件本体に位置情報、機械稼働情報が記録されること、及び乙が当該記録を以下の各号に定める場合に利用することを異議なく承諾する。

- レンタル物件の場所・使用状況等を認識する必要があると乙が判断したとき
- レンタル物件の管理並びに、事故、盗難、不返還時の対応に利用するとき
- 乙のサービス品質向上の為、また顧客満足向上の為のマーケティング分析に利用するとき
- 法令や政府機関等により情報の開示を要求されたとき

## 第23条 (IoTデータの取得、使用)

甲は、IoT技術を活用した乙のレンタル業務におけるサービス向上、業務の効率化を図るため、乙が甲に対しレンタルした物件から、当該物件の使用状況に関する甲のデータを取得し、乙及び乙の関連会社の事業活動に必要な範囲において、乙又は乙が委託した第三者が、これを使用、分析することを異議なく承諾する。

## 第24条 (保険)

- 乙は自動車登録番号標付き車両については、自賠責保険及び自動車保険(対人・対物・搭乗者)に、その他の物件に関しては賠償責任保険に加入する。なお、保険料はレンタル料を含む。
- 前項の保険においては、地震、津波、噴火等の自然災害、甲の故意又は重大な過失その他の各保険契約に関する保険約款の免責条項に定める事由に起因する損害は填補されない。
- 甲は、保険事故が発生したときは、事故の大小に関わらず、法令上の処置をとると共に直ちにその旨を乙に通知し、乙の指示に従って必要な一切の書類を速やかに乙に提出する。

## 第25条 (契約の解除)

- 乙は、甲が次の各号のいずれかに該当する場合、何らの催告をすることなく契約を解除することができる。

- 本約款又は個別契約の条項のいずれかに違反したとき
- レンタル料、修理費、その他乙に対する債務の履行を遅滞したとき
- 自ら搬出し又は引受け手形若しくは小切手が不渡りとなったとき、又は支払い不能若しくは支払停止状態に至ったとき
- 公租公課の滞納処分、他の債務について執行保全処分、強制執行、競売その他の公権力の処分を受け、若しくは破産、民事再生、会社更生の手続開始の申立があったとき、又は清算に入る等事実上営業を停止したとき
- 物件について必要な保守・管理を行わなかったとき、あるいは法令その他で定められた使用方法に違反したとき
- 解散、死亡若しくは制限能力者、又は住所・居所が不明となったとき
- 信用状態が著しく悪化し、又はその恐れがあると認められる客観的な事情が発生したとき
- レンタル利用に関して、不正な行為(違法行為又は公序良俗に違反する行為等)があったとき
- 前項の規定に基づき乙が契約を解除した場合、甲は直ちに物件を乙に返還すると共に、物件返還日までのレンタル料及び付随する全ての費用を現金で乙に支払う。
- 甲に第1項の一つに該当する事由が生じた場合、甲は当然に期限の利益を失い、残存する債務を直ちに現金で乙に支払う。

## 第26条 (契約解除の措置)

- 甲は、前条により乙から物件の返還請求があった場合、直ちに乙の事業所内に返還する。
- 甲が物件の即時返還をしない場合、乙は物件の保管場所に立ち入り回収し、物件に損害がある場合は甲はその損害を負担する。
- 返還、回収に伴う輸送費その他一切の費用は、甲の負担とする。
- 甲は、返還の際、物件の損傷、その他原状と異なる場合、その修理費用を負担する。
- 物件の返還は、甲及び乙立会いで行い、甲がこれに立会わない場合、乙の検取結果に異議なきものとする。
- 甲は、物件の返還が完了するまで、本約款に定められた義務を履行しなければならない。
- 契約解除により、甲が損害を被ることがあっても、乙は全て免責とする。
- 契約解除後、乙が甲にレンタルした全ての物件内の残置物について、甲は所有権を放棄するものとし、甲は乙において、自由に撤去処分することについて異議を申し立てない。当該撤去費用にかかる費用については、甲の負担とする。

## 第27条 (中途解約)

- 個別契約期間中における中途解約は認めない。ただし、甲が特別の事由により申し入れ、乙が妥当と認めた場合はこの限りではない。
- 前項において解約が認められた場合、甲は直ちに第16条の規定に基づく手続を履行する。

## 第28条 (解約損害金)

第25条及び第27条により、物件が返還された場合は、甲はあらかじめ取り決めた損害金を支払う。ただし、取り決めのない場合は甲乙協議のうえ損害金を定める。

## 第29条 (遅延損害金、弁護士費用の負担)

- 甲は、この約款に基づく金銭の支払いを怠ったとき、又は乙が甲のために費用を立替払した場合の立替金の償還を怠ったときは、甲は、支払うべき金額に対し支払期日の翌日又は立替払日からその完済に至るまで、年14.6%の割合(年365日の日割計算)による遅延損害金を乙に支払う。
- 前項の場合、及び、個別契約終了後に甲が物件の返還に応じない場合、乙は、甲に対する違約金として、甲に対する法的請求、若しくは法的措置に要した乙の一切の弁護士費用を甲に対し請求できるものとする。

## 第30条 (秘密の保持)

甲及び乙は、レンタル契約に伴い知り得た一切の情報を、契約終了後も他に漏らしてはならない。

## 第31条 (連帯保証人)

- 甲は、乙が要求する場合には連帯保証人を付けなければならない。連帯保証人は甲と連帯して契約上の義務を負うものとし、レンタル基本契約書で有効期限が自動更新された場合にも、自動更新後の甲の債務を連帯保証する。
- 連帯保証人は、別途定める極度額を限度として(連帯保証人が個人の場合に限る)、甲乙間の本契約及び個別契約に定める甲の一切の債務を連帯保証する。

## 第32条 (公正証書)

甲及び連帯保証人は、乙から請求があった場合、いつでも契約について強制執行認諾条項を付した公正証書を作成することに同意し、その費用は甲の負担とする。

## 第33条 (専属的合意管轄)

レンタル契約に基づき甲及び乙間の紛争に関しては、乙の本店又は支店所在地を管轄する裁判所を第一審の裁判籍とする。

## 第34条 (補則)

本約款及び個別契約に定めなき事項については、甲及び乙は誠意をもって協議し解決する。

以上

2020年3月16日改訂

※本約款は予告なく変更することがあります。最新の約款につきましては、当社ホームページをご確認ください。

本カタログに記載されたものは、代表的機種であり、実際に納品されるものとは異なる場合がございます。詳しい仕様につきましては、最寄の営業所までご確認ください。

# アクティオレンタル保険制度

当社のレンタル車両及び自走式建設機械には、下記の保険が付いています。

## 1 車両登録ナンバー付き車両

対象車両	軽トラック・ダンプ、ライトバン、トラック・ダンプ(クレーン付き車両を含む)、散水車、投光車、バキューム車、ホイールローダ、油圧ショベル車、高所作業車、その他架装車両
------	--

保険の種類	保険の内容	賠償の内容	1事故免責金額
対人賠償保険	自動車事故で歩行者や相手の車に乗っている人など、他人を死傷させ、賠償責任が生じた場合に、お客様の過失割合に応じて相手方に支払われる保険です。	賠償補償の金額 無制限 (賠償金額が自賠責強制保険で支払われる限度額を超えた場合に不足分の保険金が支払われます。)	なし
対物賠償保険	自動車事故で相手の車やバイク、家屋、ガードレール等、他人のモノを破損させ、賠償責任が生じた場合に、お客様の過失割合に応じて相手方へ支払われる保険です。	賠償補償の金額 2,000万円 (1事故につき限度額)	5万円 (原付3万円)
搭乗者傷害保険	対象車両の搭乗者(運転手や同乗者すべてを含む)が事故などで死傷や傷害を負った場合に支払われる保険です。 (治療費や休業損害が実費で支払われる保険ではありません。医療保険金は、日常業務や日常生活に一定の支障がある期間が、支払対象となります。)	死亡保険金(1名につき) 1,000万円 後遺障害保険金(1名につき) 40~1,000万円 医療保険金(日額払い) 入院 15,000円 通院 10,000円	なし
自損事故保険	運転者が単独事故によって死傷し、どこからも賠償が受けられない場合に支払われる保険です。 (治療費や休業損害が実費で支払われるものではありません。医療保険金は、日常業務や日常生活に一定の支障がある期間が支払対象となります。)	死亡保険金(1名につき) 1,500万円 後遺障害保険金(1名につき) 50~2,000万円 医療保険金 入院 6,000円 (日額払い、限度額100万円) 通院 4,000円	なし

※下記のような事故は保険制度の適用を受けられません。

対人賠償保険:対象者は「他人」と言う条件があります。事故の相手がお客様(賃借人)の従業員、運転者の身内(家族)の場合は保険の適用を受けられません。

対物賠償保険:対象物は「他人のモノ」と言う条件があります。保険の対象となるのは対人賠償保険と共通する内容ですが、あくまでも他人の所有、使用、管理する財物で、運転者の身内(家族)の所有・使用・管理する財物は適用を受けられません。

※その他、いずれの場合も保険会社の約款および規定に準じたお支払いになります。

## 2 車両登録ナンバーなし車両、自走式建設機械及びその他のレンタル機械・機器

対象車両及び機械・機器など	[a] 高所作業車(自走式)、油圧ショベル、ブルドーザ、ドーザショベル、キャリアダンプ、クローラクレーン 車両登録ナンバーなし車両(フォークリフト等)、その他自走式の建設機械 [b] 発電機、コンプレッサー、水中ポンプ、溶接機、投光機(照明機器)、その他レンタル機械および機器
---------------	--

保険の種類	保険の内容	賠償の内容	1事故免責金額
身体的賠償保険	工事(作業)現場において他人を死傷させ、賠償責任が生じた場合に、お客様の過失割合に応じて相手側に支払われる保険です。	補償保険金(1名限度額) 1億円 (但し、1事故の限度額は1億円)	5万円
財物的賠償保険	工事(作業)現場において作業中の事故であやまって他人のモノを破損し、賠償責任が生じた場合に、お客様の過失割合に応じて相手側に支払われる保険です。	補償保険金(1事故限度額) 2,000万円	5万円
災害見舞金 (上記(a)のみ対象)	工事(作業)現場において、上記の対象車両及び機械 [a] の搭乗者(運転者を含む)が事故によって死亡もしくは規定の後遺障害を被った場合に保険金が支払われます。	死亡保険金(1名につき) 100万円 後遺障害保険金(1名につき) 3~100万円	なし

※下記のような事故は保険制度の適用を受けられません。

身体的賠償保険:対象者は「他人」と言う条件があります。事故の相手がお客様(賃借人、但し、法人の場合はその従業員)、下請け(法人の場合はその従業員)、運転者の身内(家族)の場合は保険制度の適用を受けられません。

財物的賠償保険:対象物は「他人のモノ」と言う条件があります。保険の対象となるのは身体的賠償と共通する内容ですが、あくまでも他人の所有する財物で、お客様(賃借人)、下請け、運転者の身内(家族)の所有、使用、管理する財物は、保険制度の適用を受けられません。

災害見舞金:死亡・後遺障害のみが保険金支払いの対象です(入院・通院に係る医療保険金は付保されていません)。

※その他、いずれの場合も保険会社の約款および規定に準じたお支払いになります。

## 3 保険制度の適用されない共通事項(免責事項)

- お客様又は使用者等の故意・重過失・法令違反による損害。
- 戦争、変乱、暴動、騒じょうによる損害。
- 地震、噴火、津波による損害。
- 核燃料物質等により生じた損害。
- 事故現場から警察への届出を怠った(事故証明がない)場合。
- 事故現場から営業店への連絡を怠った場合。
- レンタル期間を無断延長して、事故を起こした場合。
- 酒酔い、無免許、薬物等を服用して、事故を起こした場合。
- レンタル契約約款及びレンタカー貸渡約款の条項に違反して使用した場合。
- その他保険約款の免責事項に該当する事故。

※お客様がレンタル車両、レンタル機械・機器に関して、設置、保管及び使用によって第三者に人的あるいは物的な損害を与えた場合に、当社の保険制度による保険金の支払限度を超える部分については、お客様の責任と負担で賠償することとなります。また、本保険制度は、当社のレンタル物件の破損及び盗難等の事故を対象にした保険制度ではありません。

※当条件は都合上、予告なく変更する場合がございます。

# レンタル物件サポート特約制度

## レンタル物件サポート特約制度とは？

お客様との間にレンタル契約が締結される際に、追加加入をおすすめする特約制度です。この制度にご加入いただきますと、お客様が当社レンタル物件をレンタル期間中に破損事故や盗難事故にあわれても、修理費用はもちろん、修理に必要な期間のレンタル料、また盗難の場合は再調達価格相当額など、お客様のご負担となる金額が所定の「1事故負担金(※1)」だけに軽減されます(お客様にご負担いただく「1事故負担金(※1)」の金額については、レンタル物件の種類や事故形態によって異なりますので、営業所へご確認ください)。

※1 「1事故負担金」とは、当社サポート特約制度に加入されたお客様が事故を起こされた場合、1回の事故に対しお客様にご負担いただく金額をあらわしたものです。

### 1 特約制度加入対象となるレンタル物件

原則として、すべてのレンタル物件が対象となります(ただし、特別仕様の機械および接続する電源コード類、ホース類、その他使用により消耗する部品・工具、ドリル刃等は除きます)。

### 2 サポート対象となる事故(損害)について

レンタル物件のレンタル中に、下記の事由による破損事故(損傷したレンタル物件の修理費用、検査費用、試運転費用)や盗難事故等による損害(盗難・水没等全損の場合の再調達価格相当額)を対象とします。

(1)火災 (2)水災 (3)落雷 (4)破裂・爆発 (5)盗難(警察の証明書が必要)(※1) (6)破損・曲損 (7)運送中の車両の衝突 (8)脱線 (9)転覆 (10)墜落 (11)取扱い上の不注意 (12)いたすら(当て逃げ) (13)雨・淡水濡等

※1 未施錠または固いのない屋外での放置等、著しい管理不備により生じた盗難はサポート特約制度の対象になりません。

ご注意 修理期間や再調達に時間を要する場合、休業損害をご請求させていただく場合があります。

### 3 サポート対象とならない事故(損害)について

レンタル物件のレンタル中における下記の事由による破損事故や紛失、また警察に認められない盗難事故等による損害は対象となりませんので、ご注意ください。

- 使用者等の故意・重過失による損害  
※使用者にはレンタル物件を使用する者およびその雇用主・他の役員職員、下請等を含みます。
- 戦争、変乱、暴動、騒ぎようによる損害
- 地震、噴火、津波による損害
- 詐欺・横領、警察に届け出が無い、または受理されない盗難、置き忘れ、紛失等にかかわる損害
- 偶然な外来の事故によらない電気的事故または機械的事故による損害
- 修理、整備作業における過失または技術拙劣により生じた損害
- 通常の使用結果として生じる消耗品(覆帯、ベルト、チェーン、ドリル刃、バケット、ライト等の管球類等)の損害
- 自然の消耗・劣化、さび、かび、変質、変色等による錆損害(湖風や海の波しぶき等の塩害による錆損害を含みます。)
- 核燃料物質等により生じた損害
- レンタル機械の故障により生じた二次的損害(※1)
- その他、重大な法令違反や著しい管理不備等、偶然性がなく予見性のある事故により生じた損害

- 酒酔い、無免許、無資格、麻薬の服用等の使用者の不正行為による事故の損害
- 不適切な燃料(不正燃料、粗悪燃料等)による損害(※2)
- 法令で認められていない車両による公道走行中の事故による損害
- 始業点検を怠った使用による損害(発電機の冷却水の未点検によるエンジンの焦げつき・焼きつき等)
- 未施錠または固いのない屋外での放置等、著しい管理不備により生じた盗難の損害
- 高さ制限の未確認、ブーム、アウトリガー等の未格納等による損害
- 期間を無断で延長して使用された場合の破損や盗難等の損害
- 度重なる破損等を連絡なく放置して使用したことによる損害
- 作業で当然考えられる処置を取らずに引き起こされた汚損(吹きつけ作業による塗料、モルタル等の付着)による損害
- バケットでの杭打ち作業等、本来の使用方法を著しく逸脱した使用方法(用途外使用)により生じた事故による損害
- 過積載、積荷の不完全な固定、荷重オーバー等、積載方法の著しい不備によりレンタル機械・車両に生じた損害
- レンタル機械に新たな装置等が取り付けられる等の加工が施され、使用目的が大きく変更された機械の事故による損害
- サイドブレーキの引き忘れ、引きが甘いことにより無人で車両が走行し、衝突した場合の損害
- クラッチすべりの損害
- 散水車の排水し忘れた凍結による損害
- ダンプのPTOスイッチを入れたままの走行による損害
- 台風接近等、事前に被害が予測される場合で、避難手当を怠ったための水没による損害

※1 当社のレンタル物件の事故等による二次的損害(人代や工事の遅延による違約金等の経済的損害)が生じたとしても、当社は賠償金等のお支払はできません。

※2 バイオ燃料を使用される場合は、必ず当社への事前申請が必須となります。当社の許可無くバイオ燃料を使用された場合の損害については、いかなる場合も全額お客様負担とさせていただきます。

### 4 有効期間について

この制度は、レンタル物件がお客様に引き渡され、お客様が同物件を受領された日に始まり、レンタル契約書に記載された満了日、または、レンタル物件が当該営業所等の当社事業所へ返却された日をもって終了とします。

### 5 お申し込みについて

車両・機械(機材)のレンタル申し込みと同時に、「サポート特約制度」の申し込み手続きが必要となります。なお、申し込み前に同制度の内容をよく確認の上、お申し込みいただきますようお願い致します。

### 6 サポート料について

(1) 登録ナンバー付レンタル車両

対象車両	サポート料	1事故負担金額	
		部分損	全損・盗難
・軽トラック、軽ダンプ ・ライトバン	400円 (税抜)	70,000円 (税抜)	300,000円 (税抜)
・トラック・ダンプ(2t、4t) (クレーン付車両を含む) ・散水車(2t、4t) ・投光車(軽、2t) ・パキューム車 ・その他架装車両	900円 (税抜)	100,000円 (税抜)	500,000円 (税抜)
・トラック式高所作業車 ・トラック式橋梁点検車	1,000円～ 1,200円 (税抜)	100,000円 (税抜)	1,000,000円 (税抜)

(2) 登録ナンバーなしレンタル車両(上記(1)以外)およびレンタル機械・機器

対象車両および機械	サポート料	1事故負担金額	
		部分損	全損・盗難
・自走式建設機械および汎用の レンタル機械・機器	30円～ 1,200円 (税抜)	5,000円～ 500,000円 (税抜)	5,000円～ 1,000,000円 (税抜)

※「全損」とは、事故による損傷が著しく、原状回復・修復ができないと当社が判断した場合をいいます。また、修復ができる場合でも高額になる場合は、「全損」と判断する可能性があります。

※上記機種は代表的なものであり、一部表の記載と異なる場合があります。

### 7 サポート対象となる損害金額等

レンタル物件に関する破損事故や盗難事故にかかわる修理費用と、修理に要した期間のレンタル料の合計金額、また、盗難事故の場合は再調達価格相当額がこの制度での補償対象となります。

ただし、事故・盗難の際には、レンタル物件の種類、事故形態によって当社所定の「1事故負担金(※1)」のお支払いが必要となります。

※1 「1事故負担金」とは、当社サポート特約制度に加入されたお客様が事故を起こされた場合、1回の事故に対しお客様にご負担いただく金額をあらわしたものです。

### 8 事故発生のおときは

レンタル物件に事故が発生したときは、サポート対象の判断やその修理費用にかかわらず、ただちに当社へご連絡いただき、追って速やかに事故報告書および必要書類のご提出をお願いします。

### 9 「アクティオ レンタル物件サポート特約制度」 ご利用に関してご注意いただきたい点

- 「アクティオ レンタル物件サポート特約制度」は、お客様に任意でご加入いただく制度です。レンタル開始時に制度をお申し込みされない場合はご利用いただくことができないことをご了承ください。
- 万一、事故が発生した場合は、直ちに当社営業所宛にご連絡をお願いいたします。報告が著しく遅れた場合は、サポート特約制度をご利用いただけない場合がありますのでご注意ください。
- お客様でのレンタル機械および車両の修理については、当社が事前に了承したものとさせていただきます(当社の承諾なく修理された場合、その費用はサポート特約制度の対象とならない場合があります)。
- この案内に記載されている内容は「サポート特約制度」についての主な事例を挙げたものであり、その他については当社規程に準ずるものといたします。
- レンタル期間中、複数回数事故を起こされた場合は、1事故ごとに事故報告書をお願いいたします。なお、期間中に2回以上事故を起こされた場合は、「1事故負担金(※1)」×事故回数となることをご了承ください。
- サポート特約制度をご利用にならない場合の事故については、当社レンタル物件に生じた損害実費用をお客様にご負担いただくことをご了承ください。

※この制度は、当社がお客様にレンタルしている物件にかかわる破損事故や盗難事故を対象としたサポート特約制度です。お客様が、レンタル物件の使用またはその設置、保管等によって第三者に与えた人的・物的損害について賠償する制度ではありません。賠償事故の補償については、アクティオレンタル保険制度をご参照ください。

※この制度は、当社独自の制度であり、サポート条件は予告なく変更する場合があります。ご不明な点は、最寄営業所の担当者にお問い合わせください。

# 労働安全衛生規則

厚生労働省ホームページより引用

鉄骨切断等は、安衛法令による解体用機械として次の義務がかかります。

機 種	6 号	政省令 解体用機械	①令10条		②令13条		③令15条		⑤令20条	⑥安衛則36条	⑦安衛則
			機械等貸与物措置		構造規格		第1項	④第2項			
			○	○	○	○	○	○	就業制限	特別教育	その他の規則
									機体重量 3t以上	機体重量 3t未満	○

- (注1) 「令」は労働安全衛生法施行令、「安衛則」は労働安全衛生規則の略。  
 (注2) 新たな解体用機械の就業制限については、所要の経過措置を設ける。  
 (注3) 7月1日以降に製造手配したものは改正構造規格の対象となる。  
 (注4) 解体用機械とは、ブレーカ及び鉄骨切断機等をいう。

労働安全衛生法（以下「法」という。）及び関係政省令等により、解体用機械については、上の表の①から⑦について次の措置が必要です。

- ① 機械等貸与者（リース業者）は、貸し出すに際しあらかじめ、点検、整備を実施（法33条）
- ② 厚生労働大臣が定める構造規格を具備しないと、譲渡、貸与等を禁止（法42条）
- ③ 定期自主検査（1年以内、1月以内ごと）を実施（法45条第1項）
- ④ 1年以内ごとに行う定期自主検査は一定の資格者が実施（特定自主検査、法45条第2項）
- ⑤ 3トン以上の機体重量の機械の運転の業務は、技能講習の修了者以外は禁止（法61条）
- ⑥ 3トン未満の機体重量の機械の運転の業務に就かせるときは特別の教育を実施（法59条第3項）
- ⑦ その他使用上の規制に履行（安衛則第2編第2章第1節）

上の②の厚生労働大臣が定める構造規格（車両系建設機械構造規格）の主な内容は次のとおりです。

- 1 強度（1条）、安定度（2条、3条、4条）、走行用ブレーキ（5条）、作業装置用ブレーキ（6条）、運転に必要な視界等（9条）、アーム等の昇降による危険防止設備（11条）、警報装置（13条）、作業範囲を超えたときの自動停止装置等（13条の2）、安全弁等（14条）、表示（15条）

上の⑦のその他使用上の規制（安衛則）の主な内容は次のとおりです。

- 1 構造 前照灯（152条）、ヘッドガード（153条）
- 2 使用 地形等の調査及び記録（154条）、作業計画（155条）、転落等の防止等（157条、157条の2）、接触の防止（158条）、合図（159条）、主たる用途以外の使用の制限（164条）、修理等（165条）、アタッチメントの倒壊等による危険防止（166条の2）、アタッチメントの装着の制限（166条の3）、アタッチメントの重量の表示等（166条の4）、定期自主検査（167条、168条）、使用の禁止（171条の4、171条の5）、立入禁止等（171条の6）

## 構造関係

1. ヘッドガード（安衛則第153条）  
 岩石の落下等（鉄骨切断物を含む。）により労働者に危険が生ずるおそれのある場所で解体用機械を使用するときは、堅固なヘッドガードを備えたものを使ってください。
2. 転倒時保護構造及びシートベルト（安衛則第157条の2）  
 路肩、傾斜地等で転倒又は転落により労働者に危険が生ずるおそれのある場所で解体用機械を使用するときは、転倒時保護構造を有し、かつシートベルトを備えたもの以外の機械を使用しないよう努めてください。また、運転者にはシートベルトを使用させるよう努めてください。



## 補足事項

- ① 1、2の措置とも、解体用機械に限らず車両系建設機械全般を対象に課していますが、1は義務、2は努力義務です。
- ② 2に関しては、路肩、傾斜地等での転倒、転落防止のための誘導者の配置や路肩の崩壊防止等の措置も徹底してください。（安衛則第157条）
3. 運転室のない解体用機械の使用禁止（安衛則第171条の5）  
 物体の飛来等により運転者に危険が生ずるおそれのあるときは、運転室を有しない解体用機械を用いて作業を行わないでください。（ただし、物体の飛来等による危険の防止措置を講じた場合を除きます。）

## 補足事項

- 危険の防止措置は、次の例があります。
- ① アタッチメント自体への覆いの取付け
  - ② 物体の飛来又は衝突の強さに応じた防護設備の取付け
  - ③ 物体の飛来の強さが十分弱い場合、顔面の保護面を有する保護帽等の使用

## アタッチメントを交換できる車両系建設機械（解体用機械に限りません）の使用関係

1. 修理、アタッチメント交換時の措置（作業指揮者）（安衛則第165条）  
 車両系建設機械の修理又はアタッチメントの装着又は取り外しの作業を行うときは、当該作業を指揮する者を定め、その者に、ブーム等の降下による危険を防止するための安全支柱、安全ブロック等（第166条）及びアタッチメントの倒壊等による危険を防止するための架台（安衛則第166条の2）の使用状況を監視させてください。
2. アタッチメントの倒壊等による危険の防止（安衛則第166条の2）  
 車両系建設機械のアタッチメントの装着又は取り外しの作業を行うときは、アタッチメントが倒壊すること等による労働者の危険を防止するため、当該作業に従事する労働者に架台を使用させてください。

## 補足事項

- ① 架台は、専用の架台に限らず、敷角等アタッチメントの倒壊等を防止できるものであれば可。
- ② 安定的に地面に置くことができるアタッチメントにまで架台の使用を義務付けているものではありません。
3. アタッチメントの装着の制限（安衛則第166条の3）  
 車両系建設機械には、その構造上定められた重量を超えるアタッチメントを装着しないでください。
4. アタッチメントの重量の表示等（安衛則第166条の4）  
 アタッチメントを取り替えたときは、運転者の見やすい位置にアタッチメントの重量（バケット、ジッパー等を装着したときは、当該バケット、ジッパー等の容量又は最大積載重量を含む。）を表示し、又は当該車両系建設機械に運転者がアタッチメントの重量を容易に確認できる書面を運転席周辺の容易に取り出せる場所に備え付けてください。

## 補足事項

- ① アタッチメントには、鉄骨切断具、コンクリート砕碎具、解体用つかみ具、ブレーカユニット、バケット、ジッパーが含まれます。
- ② 「バケット、ジッパー等」の「等」には、「解体用つかみ具」が含まれ、その場合は最大積載重量は、最大持ち上げ重量を示します。
- ③ 平成25年6月30日までに譲渡等された機械について、その機械を譲渡等した者は、相手方の求めに応じてアタッチメントの重量の情報を提供する必要があります。
- ④ アタッチメント自体にも同様の表示を行うことが望ましいものです。

## 解体用機械の使用関係

1. 地形等の調査及び記録（安衛則第154条）  
 解体用機械を用いて解体作業を行うときは、転落、転倒による労働者の危険を防止するため、あらかじめ当該作業に係る場所について地形等（地盤の強度、傾斜等を含みます。）の状態等を調査し、その結果を記録してください。
2. 作業計画（安衛則第155条）  
 解体用機械を用いて作業を行うときは調査により知り得たところに適する作業計画を定め、その作業計画により作業を行ってください。  
 作業計画には、機械の種類及び能力、運行経路、作業方法（機械の位置や立入り禁止区域等を含む。）を示すとともに、関係労働者に周知してください。  
<http://miyagi-roudoukyoku.site.mhlw.go.jp/var/rev/0/0045/B536/kinyuurei.pdf>  
 ※作業計画モデルは宮城労働局ホームページからダウンロード可能です。
3. 主たる用途以外の使用の制限（安衛則第164条）  
 解体用機械のアタッチメントにワイヤロープをかけて荷のつり上げ作業を行う等解体用機械の主たる用途以外の用途に使用しないでください。
4. 定期自主検査（安衛則第167条及び第168条）  
 解体用機械については、1年以内ごとに1回、定期に、自主検査を行ってください。この場合、その検査（特定自主検査）は検査業者又は一定の資格者に行わせてください。また、1月以内ごとに1回、定期に、自主検査を行ってください。
5. 立入禁止等（安衛則第171条の6）  
 解体用機械を用いて作業を行うときは次の措置を講じてください。  
 ① 物体の飛来等により労働者に危険が生ずるおそれのある箇所に運転者以外の労働者を立ち入らせないこと。  
 ② 強風、大雨、大雪等の悪天候のため、作業の実施について危険が予想されるときは、当該作業を中止すること。

## 補足事項

- ① この立入禁止の範囲は、物体の飛来に加え、解体用つかみ機によりつかんだ物やアタッチメントに衝突されるおそれのある範囲も含まれます。カラーコーン等で区分けしてください。
- ② 解体用機械の誘導者も立入禁止区域への立入りは禁止されます。飛来等のおそれのある区域外から誘導するようにしてください。

## 長い作業装置を有する解体用機械関係

1. 1月以内に実施する定期自主検査の項目の追加（安衛則第168条）  
 解体用機械のうちブーム及びアームの長さの合計が12メートル以上である機械（以下「特定解体用機械」という。）については、1月以内ごとに定期に、操作装置、作業装置等の異常の有無に加え、逆止め弁、警報装置等の異常の有無について、自主検査を実施してください。
- 補足事項  
 ① 逆止め弁は、油圧ホースの損傷等により油圧が急激に低下したときにブームの急降下を防止するための弁でブームシリンダーの下部に備えられます。1月以内の検査では、油漏れの有無をチェックします。  
 ② 警報装置は、作業範囲を超えてブーム等が操作されたときに警音を発する装置のことで（下記4の警音を発する装置）。作業範囲を超えた時に作動するかをチェックします。  
 ③ 「警報装置等」の「等」には、自動停止装置、ブーム角度計、水準器が含まれます。これらが、正常に作動するかをチェックします。

## 2. 傾斜地等での使用の禁止（安衛則第171条の4）

路肩、傾斜地等であって、「特定解体用機械」の転倒又は転落により労働者に危険が生ずるおそれがある場所では、特定解体用機械を用いて作業を行わないでください。

補足事項

- ① 「労働者に危険が生ずる場所」には、傾斜角が5度を超える傾斜地、岩石、根株等があって転倒等のおそれのある場所が含まれます。
- ② 補強やガードレールを設置した路肩、必要な広さ及び強度を有する鉄板の敷設や締め固めを行った地盤は、「労働者に危険が生ずる場所」には含まれません。(安衛則第157条、第157条の2も同様です。)

鉄骨切断機等の運転業務関係

1. 3トン以上の鉄骨切断機等の運転の業務に就くことができる者(安衛則別表第3)  
3トン以上の鉄骨切断機等の運転は、平成25年7月1日以降に開始される車両系建設機械(解体用)運転技能講習を修了した者等に行わせてください。
2. 3トン以上の鉄骨切断機等の運転の業務に就くことができる者(安衛則改正省令附則第3条第1号)  
改正前の解体用技能講習(プレーカに係る技能講習)を修了した者については、平成27年6月30日までの間に行われる都道府県労働局長の定める講習(技能特別講習)を修了した場合には、鉄骨切断機等の運転の業務に就くことができることとなりましたので、できるだけ早く受講させてください。
3. 3トン以上の鉄骨切断機等の運転の業務に就くことができる者(安衛則改正省令附則第3条第2号)  
平成25年7月1日時点で、鉄骨切断機等の運転の業務に従事しており、かつ、当該業務に6月以上従事した経験を有する者については、平成27年6月30日までの間に行われる都道府県労働局長の定める講習(技能特別講習)を修了した場合には、鉄骨切断機等の運転の業務に就くことができることとなりましたので、できるだけ早く受講させてください。

補足事項

- ① 車両系建設機械(解体用)運転技能講習(以下「解体用技能講習」という)は、プレーカを対象としたものから、プレーカ及び鉄骨切断機等の4機種を対象としたものになります。(平成25年7月1日)
- ② 講習内容が充実したことにより、講習時間は改正前の35時間から改正後は38時間となります。また、整地・運搬・積込み用及び掘削用の技能講習を修了した者に対する特例の講習の時間は、改正前の3時間から改正後は5時間となります。(詳細は次ページを参照ください。)
- ③ 改正前の解体用技能講習を修了した者は、平成25年7月1日以降も引き続きプレーカの運転業務に就くことができます。
- ④ 技能特別講習の種類は、資格、経験に応じて4種類です。(詳細は次ページを参照ください。)
- ⑤ 国土交通省資格の建設機械施工技士の方も鉄骨切断機等の運転に当たっては、講習の受講が必要です。(詳細は次ページを参照ください。)

4. 3トン未満の鉄骨切断機等の運転の業務に就かせるときの特別教育(安衛則第36条第9号)  
平成25年7月1日以降に、3トン未満の鉄骨切断機等の運転の業務に労働者を就かせるときは、改正された安全衛生特別教育規程の教育科目、範囲及び時間に基づく特別教育を実施してください。

補足事項

- ① 小型車両系建設機械(解体用)運転の業務に係る特別教育(以下「小型解体用特別教育」という)は、プレーカを対象としたものから、プレーカ及び鉄骨切断機等の4機種を対象としたものになります。(平成25年7月1日)
- ② 教育内容が充実したことにより、教育時間は改正前の12時間から改正後は14時間となります。
- ③ 改正前の小型解体用特別教育を受けた者は、平成25年7月1日以降も引き続き機体重量3トン未満のプレーカの運転業務に就くことができます。
- ④ 改正後の小型解体用特別教育の講習科目及び時間は次のとおりです。鉄骨切断等は、安衛法令による解体用機械として次の義務がかかります。

1)学科教育	
走行に関する装置の構造及び取扱いの方法に関する知識	2時間
作業に関する装置の構造、取扱い及び作業方法に関する知識	2.5時間
運転に必要な一般的知識に関する知識	1.5時間
関係法令	1時間
2)実技教育	
走行の操作	4時間
作業のための装置の操作	3時間
合計	14時間

解体機本体

解体用  
アタッチメント

散水機械・  
水中ポンプ

汎用機械

資料

## 消防法

レンタル機械で使用する軽油及び重油等の石油類は、その量が「消防法」に定める「指定数量以上」となる場合、消防法第11条により危険物貯蔵所(取扱所)設置許可申請書及び関係書類を提出し、許可を受けてから工事を開始し、完成検査に合格するまで使用できません。

また、「火災予防条例第58条」により下表に示す指定数量の1/5以上となる場合は、地方条例により少量危険物貯蔵取り扱い届出書及び関係書類を提出のうえ、完成検査を受けなければなりません。

### ■指定数量一覧(抜粋)

種類	設置許可申請範囲	少量危険物貯蔵取り扱い届出範囲	石油類の種別
ガソリン	200L以上	40L以上～200L未満	第1石油類
軽油・灯油	1,000L以上	200L以上～1,000L未満	第2石油類
重油	2,000L以上	400L以上～2,000L未満	第3石油類

- 数種類の石油類を貯蔵(取扱)する場合は、それぞれの数量を当該石油類の指定数量で除し、その商の和が1以上となるときは、設置許可申請範囲となります。
- 申請等は、消防本部及び消防署が置かれている市区町村区域内の場合は市区町村長宛に、置かれていない市区町村区域内の場合は当該都道府県知事宛に行います。

## ボイラー及び圧力容器安全規則(労働安全衛生法)

コンプレッサ等に付いているレシーバータンクのうち、第2種圧力容器(レシーバータンク内容積が0.04m<sup>3</sup>以上で、圧力が0.2MPa(約2kgf/cm<sup>2</sup>)については、「第2種圧力容器明細書」(「耐圧証明書」)が必要です。しかし、所轄労働基準監督署への設置届出義務については、平成2年9月よりボイラー及び圧力容器安全規則第85条の改正(条文削除)により、必要なくなりました。

弊社取り扱いコンプレッサ等は「移動式」であるため、規制が大幅に緩和されましたが、当該監督署の求めがあった場合には弊社担当営業所にお申しつけください。直ちに必要書類をご用意致します。

なお、当カタログ記載のコンプレッサのうち、レシーバータンク内容積が0.04m<sup>3</sup>未満のものは、第2種圧力容器対象外となりますので全く問題はありません。

## 道路交通法(抜粋)

道路交通法の一部を改正する法律が平成29年3月12日に施行されました。これにより、普通自動車、中型自動車、大型自動車に加えて、車両総重量3.5トン以上7.5トン未満等の自動車新たに「準中型自動車」として新設され、これに対応する免許として「準中型免許」及び「準中型仮免許」が新設されました。

ただし改正前の普通免許又は中型免許を受けている方は、改正後も同じ範囲の自動車を運転することができます。例：改正前の普通免許は、車両総重量5トン未満及び最大積載量3トン未満の限定が付された準中型免許とみなされます。

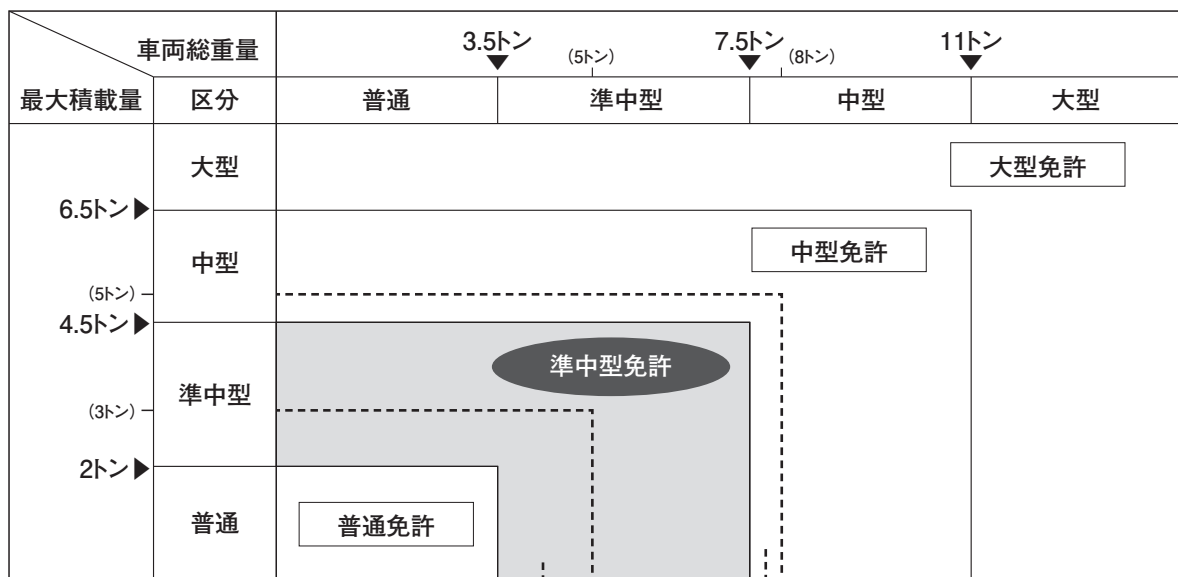
### 改正前

区分	普通免許	中型免許	大型免許
自動車の種類	普通自動車	中型自動車	大型自動車
車両総重量	5t未満	5t以上11t未満	11t以上
最大積載量	3t未満	3t以上6.5t未満	6.5t以上
乗車定員	10人以下	11人以上29人以下	30人以上

### 改正後

区分	普通免許	準中型免許	中型免許	大型免許
自動車の種類	普通自動車	準中型自動車	中型自動車	大型自動車
車両総重量	3.5t未満	3.5t以上7.5t未満	7.5t以上11t未満	11t以上
最大積載量	2.0t未満	2.0t以上4.5t未満	4.5t以上6.5t未満	6.5t以上
乗車定員	10人以下	10人以下	11人以上29人以下	30人以上

新たな免許区分による車両総重量と最大積載量



※1.平成19年6月2日以降 普通免許取得  
2.平成19年6月1日以前 普通免許取得

---> 5t限定準中型免許<sup>※1</sup>  
-----> 8t限定中型免許<sup>※2</sup>

## 騒音規制法

工場又は事業場に設置される施設のうち、著しい騒音を発生する施設を「特定施設」、また、建設工事における著しい騒音を発生する作業を「特定建設作業」といい、騒音規制法により規制されております。基準値は、特定建設作業の場所の敷地境界線上で 85dB を超える大きさのものでは

●特定建設作業は、

1. くい打ち機、くい抜き機又はくい打ち・くい抜き機を使用する作業。
2. 鋸打ち機を使用する作業。
3. 削岩機を使用する作業。
4. 原動機付空気圧縮機(原動機の定格出力 15kW 以上のもの)を使用する作業。
5. コンクリートプラント(混練容量が 0.45m<sup>3</sup> 以上)、又はアスファルトプラント(混練容量が 200kg 以上)を設けて行う作業。
6. バックホー(環境庁長官が指定するものを除き、原動機定格出力が 80kW 以上)を使用する作業。
7. トラクターショベル(環境庁長官が指定するものを除き、原動機定格出力が 60kW 以上)を使用する作業。
8. ブルドーザ(環境庁長官が指定するものを除き、原動機定格出力が 40kW 以上)を使用する作業。

いこととなっております。特定建設作業の届出は、作業開始 7 日前までに「特定建設作業実施届出書」、「付近の見取り図」及び「工事工程表」を市町村長宛に届け出なければなりません。

## 振動規制法

騒音規制法と同様に、特定建設作業に指定された作業により発生する振動に対して「基準値」を設けております。振動規制法施行規則によれば、作業場敷地の境界線において 75dB を超える大きさでないことと規定さ

れております。また、区域により作業時間帯が定められ、作業は連続 6 日を超えないことと規定されております。

●特定建設作業は、

1. くい打ち・くい抜き機を使用する作業。
2. 鋼球を使用して建築物その他の工作物を破壊する作業。
3. 舗装版破砕機を使用する作業。
4. プレーカーを使用する作業。

■音・振動の大きさと感じ方(東京都公害局資料及び環境庁資料より)

数値	騒音(デシベル)	振動(デシベル)
120	飛行機のエンジンの近く	機能障害
110	自動車の警笛(2m前方)	
100	電車が通るガード下	きわめてうるさい
95		
90	騒々しい工場内	
85	← 基準値 →	歩いている人にも感じられる
80	都市部の電車内	座りの悪い花瓶が倒れる
75		吊り物が相当ゆれる
70	交通の激しい道路	← 基準値 →
65		大勢の人に感じる
60	普通の会話	静止している人にも感じる
55		震度4(中震)
		震度3(弱震)
		震度2(軽震)
		震度1(微震)
		普通

運転資格・法定検査等一覧表

発電・溶接・照明機器

機械名	区分	資格	公道運転免許	法定検査	備考
発電機 (60Hz 換算)	10kW以上	低圧電気取扱業務に係る特別教育の資格保有が望ましい	-	<b>定自</b> 定期自主検査	低圧とは 直流750V以下 交流600V以下 (安衛則)
交流溶接機	金属の溶接・ 溶断等	<b>特教</b> アーク溶接等業務特別教育	-	<b>電防</b> 電撃防止装置の定期点検	
溶接機			-	-	
投光車	10kW以上	低圧電気取扱業務に係る特別教育の資格保有が望ましい	<b>免</b> 車両総重量が 7.5t以上11t未満,中型免許 3.5t以上7.5t未満,準中型免許 3.5t未満,普通免許	<b>車検</b> 自動車検査制度の検査及び 定期点検	

環境関連機器

機械名	区分	資格	公道運転免許	法定検査	備考
pH 処理機	-	<b>技</b> 特定化学物質・四アルキル鉛 等取扱作業主任者	-	-	希硫酸タイプ のもの
自走式土質改良機	最大つり上げ荷重 1t以上5t未満	<b>技</b> 小型移動式クレーンの運転技 能講習及び玉掛け技能講習	-	<b>定自</b> 定期自主検査	
	機体重量3t以上	<b>技</b> 車両系建設機械(整地・運搬・ 積み込み用及び掘削用)技能講 習の資格保有が望ましい			

掘削・運搬・解体・林業機械

機械名	区分	資格	公道運転免許	法定検査	備考
ミニバックホー (超小旋回タイプ)	機体重量3t未満	<b>特教</b> 車両系建設機械(整地・運搬・ 積み込み用及び掘削用)運転特 別教育	小型特殊 (緑ナンバー付)	<b>特自検</b> 車両系建設機械 (整地・運搬・積み込み用及び 掘削用)特定自主検査 (ブレーカーは解体用)	概ね 0.12m <sup>3</sup> クラスまで
(解体アタッチメント)		<b>特教</b> 車両系建設機械(解体用)運転 特別教育			
バックホー (超小旋回タイプ)	機体重量3t以上	<b>技</b> 車両系建設機械(整地・運搬・ 積み込み用及び掘削用)運転技 能講習	<b>免</b> 大型特殊 (白ナンバー付)  (ホイール式のみ)	<b>特自検</b> 車両系建設機械 (整地・運搬・積み込み用及び 掘削用)特定自主検査 (ブレーカーは解体用)	概ね 0.16m <sup>3</sup> クラス以上
(解体アタッチメント)		<b>技</b> 車両系建設機械(解体用)運転 技能講習			
バックホー クレーン付	つり上げ荷重 1t未満	<b>特教</b> 移動式クレーン運転業務特別 教育及び玉掛け特別教育	<b>免</b> 小型特殊 (緑ナンバー付)	<b>車検</b> 白ナンバー付の車両は自動 車検査制度の検査及び定期 点検	概ね 0.5m <sup>3</sup> まで
	つり上げ荷重 1t以上5t未満	<b>技</b> 小型移動式クレーン運転技能 講習及び玉掛け技能講習			
ホイールローダ	機体重量3t未満	<b>特教</b> 車両系建設機械(整地・運搬・ 積み込み用及び掘削用)運転特 別教育	<b>免</b> 小型特殊 (緑ナンバー付)	<b>車検</b> 白ナンバー付の車両は自動 車検査制度の検査及び定期 点検	概ね 0.5m <sup>3</sup> まで
	機体重量3t以上	<b>技</b> 車両系建設機械(整地・運搬・ 積み込み用及び掘削用)運転技 能講習	<b>免</b> 大型特殊 (白ナンバー付)	<b>特自検</b> 車両系建設機械 (整地・運搬・積み込み用及び 掘削用)特定自主検査	概ね 0.6m <sup>3</sup> 以上
キャリアダンプ	最大積載量 1t未満	<b>特教</b> 不整地運搬車運転特別教育	-	<b>特自検</b> 不整地運搬車 特定自主検査/2年	
	最大積載量 1t以上	<b>技</b> 不整地運搬車運転技能講習			
グラブ ハーベスタ プロセッサ ウルトラザウルス フェアバンチャザウルスロポ	-	<b>特教</b> 車両系木材伐出機械(伐木等 機械の運転の業務)特別教育	-	<b>特自検</b> 車両系建設機械 (整地・運搬・積み込み用及び 掘削用)特定自主検査  <b>定自</b> 定期自主検査(努力義務)	
フォワーダ	-	<b>特教</b> 車両系木材伐出機械(走行集材 機械の運転の業務)特別教育	-	<b>定自</b> 定期自主検査(努力義務)	
スイングヤード	-	<b>特教</b> 車両系木材伐出機械(簡易架線集 材装置等の運転の業務)特別教育	-	<b>特自検</b> 車両系建設機械 (整地・運搬・積み込み用及び 掘削用)特定自主検査	
		<b>特教</b> 車両系木材伐出機械(伐木等機 械の運転の業務)特別教育		<b>定自</b> 定期自主検査(努力義務)	

●運転資格・法定検査等一覧表

解体機本体

解体用  
アタッチメント

散水機械・  
水中ポンプ

汎用機械

資料



## 運転資格・法定検査等一覧表

## 道路・整地機械

機械名	区分	資格	公道運転免許	法定検査	備考
ローラ	-	<b>特教</b> 締固め用機械(ローラー)運転特別教育	<b>免</b> 小型特殊(緑ナンバー) 大型特殊(白ナンバー)	<b>特自検</b> 車両系建設機械(締固め用機械)特定自主検査	
モーターグレーダー	機体重量3t以上	<b>技</b> 車両系建設機械(整地・運搬・積み込み用及び掘削用)運転技能講習	<b>免</b> 大型特殊(白ナンバー)	<b>特自検</b> 車両系建設機械(整地・運搬・積み込み用及び掘削用)特定自主検査	
ブルドーザ	機体重量3t未満	<b>特教</b> 車両系建設機械(整地・運搬・積み込み用及び掘削用)運転特別教育	-	<b>特自検</b> 車両系建設機械(整地・運搬・積み込み用及び掘削用)特定自主検査	
	機体重量3t以上	<b>技</b> 車両系建設機械(整地・運搬・積み込み用及び掘削用)運転技能講習			

## レンタカー・車両機械

機械名	区分	資格	公道運転免許	法定検査	備考
ダンプトラック 1BOX 散水車 バキュームコレクター バン	-	-	<b>免</b> 車両総重量が 7.5t以上11t未満、中型免許 3.5t以上7.5t未満、準中型免許 3.5t未満、普通免許	<b>車検</b> 自動車検査制度の検査及び定期点検	
クレーン付 トラック	つり上げ荷重 1t未満	<b>特教</b> 移動式クレーン運転業務特別教育及び玉掛け特別教育		<b>車検</b> 自動車検査制度の検査及び定期点検	
	つり上げ荷重 1t以上5t未満	<b>技</b> 小型移動式クレーン運転技能講習及び玉掛け技能講習		<b>定自</b> 移動式クレーン定期自主検査	

## 高所作業車・作業足場

機械名	区分	資格	公道運転免許	法定検査	備考
自走式	作業床高さ 10m未満	<b>特教</b> 高所作業車運転特別教育	-	<b>特自検</b> 高所作業車特定自主検査	
	作業床高さ 10m以上	<b>技</b> 高所作業車運転技能講習			
トラック式	作業床高さ 10m未満	<b>特教</b> 高所作業車運転特別教育	<b>免</b> 車両総重量が 7.5t以上11t未満、中型免許 3.5t以上7.5t未満、準中型免許 3.5t未満、普通免許	<b>特自検</b> 高所作業車特定自主検査	
	作業床高さ 10m以上	<b>技</b> 高所作業車運転技能講習			

\*平成27年7月1日施工の労働安全衛生規則の一部改正に伴い、足場の組立て、解体又は変更に係る作業に従事する方は、「足場の組立て等の業務に係る特別教育」が必要となります。

## 基礎・地盤改良機

機械名	区分	資格	公道運転免許	法定検査	備考
杭打抜機 杭打機(LHV)	機体重量3t未満	<b>特教</b> 車両系建設機械(基礎工専用)運転特別教育	-	<b>特自検</b> 車両系建設機械(基礎工専用)特定自主検査	
		<b>特教</b> 作業装置操作特別教育			
	機体重量3t以上	<b>技</b> 車両系建設機械(基礎工専用)運転技能講習			
		<b>特教</b> 作業装置操作運転特別教育			
パイプロハンマー	-	<b>特教</b> 車両系建設機械(基礎工専用)の作業装置の操作業務に係る特別教育	-	<b>特自検</b> 車両系建設機械(基礎工専用)特定自主検査	
ボーリングマシン	-	<b>特教</b> ボーリングマシンの運転の業務に係る特別教育	-	-	

運転資格・法定検査等一覧表

荷役・揚重機械

機 械 名	区 分	資 格	公道運転免許	法定検査	備 考
ミニクローラ クレーン	つり上げ荷重 1t未満	<b>特教</b> 移動式クレーン運転業務特別 教育及び玉掛け特別教育	-	<b>定自</b> 定期自主検査 <b>特自検</b> (排土板付に限る)	
クローラクレーン	つり上げ荷重 1t以上～5t未満	<b>技</b> 小型移動式クレーン運転技能 講習及び玉掛け技能講習		<b>揚検</b> 揚重機検査／2年 ※吊上げ荷重3t以上	
カニクレーン				<b>定自</b> 定期自主検査 (つり上げ荷重が0.5t以上のもの) <b>特自検</b> (排土板付に限る)	
フォークリフト	最大荷重1t未満 最大荷重1t以上	<b>特教</b> フォークリフト運転特別教育 <b>技</b> フォークリフト運転技能講習	<b>免</b> 小型特殊 (緑ナンバー) 大型特殊 (白ナンバー)	<b>特自検</b> フォークリフト特定自主検査	公道上では作業不可
ベビーウインチ ウインチ	-	<b>特教</b> 巻き上げ機械運転特別教育	-	-	
ベビーホイスト	-	<b>特教</b> (巻き上げ機械運転特別教育の資格保有が望ましい)	-	-	
ホイスト	つり上げ荷重 0.5t～5t未満	<b>特教</b> クレーン運転特別教育 (ただし1t未満) <b>技</b> 玉掛け技能講習 (ただし1t以上)	-	月例検査・年次検査等	設置報告書、 設置届等(クレーン等安全 規則による)
	つり上げ荷重 5t以上	<b>免</b> クレーン運転士免許 <b>技</b> 床上操作式クレーン運転技能講習 (荷とともに移動するもの) <b>技</b> 玉掛け技能講習		<b>定自</b> 定期自主検査 落成検査・月例検査等 年次検査・性能検査等	
タワークレーン	つり上げ荷重 5t未満	<b>特教</b> クレーン運転特別教育	-	<b>揚検</b> 揚重機検査／2年 ※吊上げ荷重3t以上	設置報告書、 設置届等(クレーン等安全 規則による)
	つり上げ荷重 5t以上	<b>免</b> クレーン運転士免許			
	つり上げ荷重 1t未満	<b>特教</b> 玉掛け特別教育			
	つり上げ荷重 1t以上	<b>技</b> 玉掛け技能講習			

●運転資格・法定検査等一覧表

解体機本体

解体用  
アタッチメント

汎用機器

機 械 名	区 分	資 格	公道運転免許	法定検査	備 考
チェンソー	-	<b>特教</b> 伐木等業務特別教育 チェンソー取扱業務安全衛生 教育	-	-	
グラインダー	-	<b>特教</b> 研削といしの取替等の業務に 係る特別教育	-	-	

※下記の機械の作業に従事する方に関しましては、安全衛生教育の受講が勧奨されています  
 振動工具・チップングハンマー・ランマー：チェーンソー以外の振動工具の取扱業務に関する安全衛生教育  
 刈払機：刈払機取扱作業員に対する安全衛生教育  
 丸ノコ：携帯丸のこ盤を使用する作業に従事する者に対する安全衛生教育

安全に作業して頂く為には、操作資格と法定点検は切っても切れない関係にあります。当カタログでは、操作資格と法定点検の種類を下のようなマークで各ページに記載してあります。安全作業の参考にして頂ければと考えています。

作業資格



作業又は公道を  
走行する場合には、  
免許が必要



技能講習の修了が  
必要



特別教育の修了が  
必要、又は技能講習の  
修了が必要

法定点検



特定自主検査の  
対象機種



自動車検査制度の  
検査及び定期点検の  
対象

使用上の注意点



レンタル機械を使用する上での取扱い注意点を説明しています。

資  
料

汎  
用  
機  
械

# 国際単位系SI JIS Z 8203 (2000) より抜粋

## SI単位系とは

SI単位系とは、1960年の第11回国際度量衡総会で採択された国際単位系です。このSIは国際メートル条約国で使用されていたメートル単位系を改善発展させたものであり、一量一単位を理想とする実用単位系です。その他の特長として、少ない基本単位を組合せて量を表現する、しっかりとした標準を持っている(変化しない・再現性がある・高精度で測定可能)、などが挙げられます。

### ■SI基本単位

基本量	SI単位基本単位	
	名称	記号
長さ	メートル	m
質量	キログラム	kg
時間	秒	s
電流	アンペア	A
熱力学温度	ケルビン	K
物質質量	モル	mol
光度	カンデラ	cd

### ■固有の名称をもつSI組立単位

組立量	SI組立単位		
	固有の名称	記号	SI基本単位及びSI組立単位による表し方
平面角	ラジアン	rad	1rad=1m/m=1
立体角	ステラジアン	sr	1sr=1m <sup>2</sup> /m <sup>2</sup> =1
周波数	ヘルツ	Hz	1Hz=1s <sup>-1</sup>
力	ニュートン	N	1N=1kg・m/s <sup>2</sup>
圧力、応力	パスカル	Pa	1Pa=1N/m <sup>2</sup>
エネルギー、仕事、熱量	ジュール	J	1J=1N・m
パワー、放射束	ワット	W	1W=1J/s
電荷、電気量	クーロン	C	1C=1A・s
電位、電位差、電圧、超電力	ボルト	V	1V=1W/A
静電容量	ファラド	F	1F=1C/V
電気抵抗	オーム	Ω	1Ω=1V/A
コンダクタンス	ジーメンズ	S	1S=1Ω <sup>-1</sup>
磁束	ウェーバ	Wb	1Wb=1V・s
磁束密度	テスラ	T	1T=1Wb/m <sup>2</sup>
インダクタンス	ヘンリー	H	1H=1Wb/A
セルシウス温度	セルシウス度 <sup>※</sup>	°C	t°C=t+273.15K
光束	ルーメン	lm	1lm=1cd・sr
照度	ルクス	lx	1lx=1lm/m <sup>2</sup>

※セルシウス度は、セルシウス温度の値を示すのに使う場合の単位ケルビンに代わる固有の名称である。

### ■主なSI単位への換算率表

力	N	dyn	kgf
	1	1×10 <sup>5</sup>	1.019 72×10 <sup>-1</sup>
	1×10 <sup>-5</sup>	1	1.019 72×10 <sup>-6</sup>
	9.806 65	9.806 65×10 <sup>5</sup>	1

応力	Pa又はN/m <sup>2</sup>	MPa又はN/mm <sup>2</sup>	kgf/mm <sup>2</sup>	kgf/cm <sup>2</sup>
	1	1×10 <sup>-6</sup>	1.019 72×10 <sup>-7</sup>	1.019 72×10 <sup>-5</sup>
	1×10 <sup>6</sup>	1	1.019 72×10 <sup>-1</sup>	1.019 72×10
	9.806 65×10 <sup>6</sup>	9.806 65	1	1×10 <sup>2</sup>
9.806 65×10 <sup>4</sup>	9.806 65×10 <sup>-2</sup>	1×10 <sup>-2</sup>	1	

※1Pa=1N/m<sup>2</sup>、1MPa=1N/mm<sup>2</sup>

圧力	Pa	kPa	MPa	bar	kgf/cm <sup>2</sup>	atm	mmH <sub>2</sub> O	mmHg又はTorr
	1	1×10 <sup>-3</sup>	1×10 <sup>-6</sup>	1×10 <sup>-5</sup>	1.019 72×10 <sup>-5</sup>	9.869 23×10 <sup>-6</sup>	1.019 72×10 <sup>-1</sup>	7.500 62×10 <sup>-3</sup>
	1×10 <sup>3</sup>	1	1×10 <sup>-3</sup>	1×10 <sup>-2</sup>	1.019 72×10 <sup>-2</sup>	9.869 23×10 <sup>-3</sup>	1.019 72×10 <sup>2</sup>	7.500 62
	1×10 <sup>5</sup>	1×10 <sup>3</sup>	1	1×10	1.019 72×10	9.869 23	1.019 72×10 <sup>5</sup>	7.500 62×10 <sup>3</sup>
	1×10 <sup>6</sup>	1×10 <sup>4</sup>	1×10 <sup>-1</sup>	1	1.019 72	9.869 23×10 <sup>-1</sup>	1.019 72×10 <sup>4</sup>	7.500 62×10 <sup>2</sup>
	9.806 65×10 <sup>4</sup>	9.806 65×10	9.806 65×10 <sup>-2</sup>	9.806 65×10 <sup>-1</sup>	1	9.678 41×10 <sup>-1</sup>	1×10 <sup>4</sup>	7.355 59×10 <sup>2</sup>
	1.013 25×10 <sup>5</sup>	1.013 25×10 <sup>2</sup>	1.013 25×10 <sup>-1</sup>	1.013 25	1.033 23	1	1.033 23×10 <sup>4</sup>	7.600 00×10 <sup>2</sup>
	9.806 65	9.806 65×10 <sup>-3</sup>	9.806 65×10 <sup>-6</sup>	9.806 65×10 <sup>-5</sup>	1×10 <sup>-4</sup>	9.678 41×10 <sup>-5</sup>	1	7.355 59×10 <sup>-2</sup>
	1.333 22×10 <sup>2</sup>	1.333 22×10 <sup>-1</sup>	1.333 22×10 <sup>-4</sup>	1.333 22×10 <sup>-3</sup>	1.359 51×10 <sup>-3</sup>	1.315 79×10 <sup>-3</sup>	1.359 51×10	1

※1Pa=1N/m<sup>2</sup>

仕事エネルギー・熱量	J	kW・h	kgf・m	kcal
	1	2.777 78×10 <sup>-7</sup>	1.019 72×10 <sup>-1</sup>	2.388 89×10 <sup>-4</sup>
	3.600×10 <sup>6</sup>	1	3.670 98×10 <sup>5</sup>	8.600 0×10 <sup>2</sup>
	9.806 65	2.724 07×10 <sup>-6</sup>	1	2.342 70×10 <sup>-3</sup>
4.186 05×10 <sup>3</sup>	1.162 79×10 <sup>-3</sup>	4.268 58×10 <sup>2</sup>	1	

※1J=1W・s、1J=1N・m

仕事率・率動力・熱流	W	kgf・m/s	PS	kcal/h
	1	1.019 72×10 <sup>-1</sup>	1.359 62×10 <sup>-3</sup>	8.600 0×10 <sup>-1</sup>
	9.806 65	1	1.333 33×10 <sup>-2</sup>	8.433 71
	7.355×10 <sup>2</sup>	7.5×10	1	6.325 29×10 <sup>2</sup>
1.162 79	1.185 72×10 <sup>-1</sup>	1.580 95×10 <sup>-3</sup>	1	

熱伝導率	W/(m・K)	kcal/(h・m <sup>2</sup> ・°C)
	1	8.600 0×10 <sup>-1</sup>
1.162 79	1	

熱伝達係数	W/(m <sup>2</sup> ・K)	kcal/(h・m <sup>2</sup> ・°C)
	1	8.600 0×10 <sup>-1</sup>
1.162 79	1	

比熱	J/(kg・K)	kcal/(kg・°C) cal/(g・°C)
	1	2.388 89×10 <sup>-4</sup>
4.186 05×10 <sup>3</sup>	1	

# AKTIO Catalog Line Up

※解体機械レンタルカタログ以外にも各種カタログを取り揃えております。



レンタル総合カタログ



プラント&メンテナンス  
カタログ



高所作業車・室内系足場  
レンタルカタログ



環境レンタルカタログ  
水処理関連・土壌汚染対策機器編



環境レンタルカタログ  
ダイオキシン・アスベスト編



エア機械  
レンタルカタログ



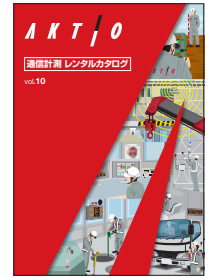
トンネルレンタルカタログ  
シールド・推進・山岳



クレーン  
レンタルカタログ



林業機械  
レンタルカタログ



通信計測  
レンタルカタログ



鉄道機械  
レンタルカタログ



道路機械  
レンタルカタログ



ロジコン®  
レンタルカタログ



イベント用品カタログ



暗騒音カタログ



安全・保安用品カタログ



グリーン  
レンタルカタログ



基礎機械  
レンタルカタログ

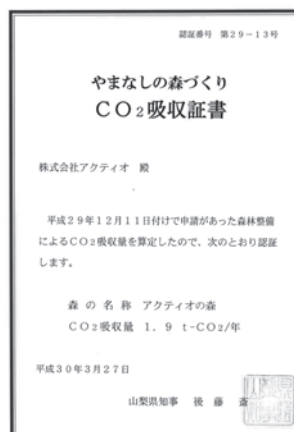
# AKTIO

## 解体機械レンタルカタログ vol.2

発行年月/2018年10月  
発行/株式会社アクティオ  
<https://www.aktio.co.jp>  
<https://www.eg.aktio.co.jp>

第1版 1810-020  
第2版 1907-040

※本誌収録内容の無断転載は固くお断りいたします。



アクティオは森を育てています！

弊社は2009年9月、国連気候変動サミットで表明された「温室効果ガス排出量を2020年までに1990年比で25%削減」のために、「やまなし森づくり委員会」の活動に賛同し、森林整備活動を支援し参加しています。この「アクティオの森」は、山梨県笛吹市御坂町の檜峰神社の荘厳な森林内に位置しておりますので、景観保全の観点からも皆伐は行わずに、間伐・植林を繰り返すことにより森林を管理していきます。

## アクティオ 事業所検索

こちらから店舗を検索できます。

※携帯電話の機種によっては閲覧  
できない場合がございます。



ご用命は



**社名「AKTIO」の由来** ドイツ語の'AKTION'～行動～を語源とした造語です。

Active・Know-how・Technology・Integrated・Organization

アクティオは「行動力」「集積された技術力」「組織力」をもって、新しい「レンタル」にチャレンジします。

# 株式会社 アクティオ

アクティオ

検索

