

レンタルします！

BCP 対策商品

# 非常用電源切替盤

A K T / O

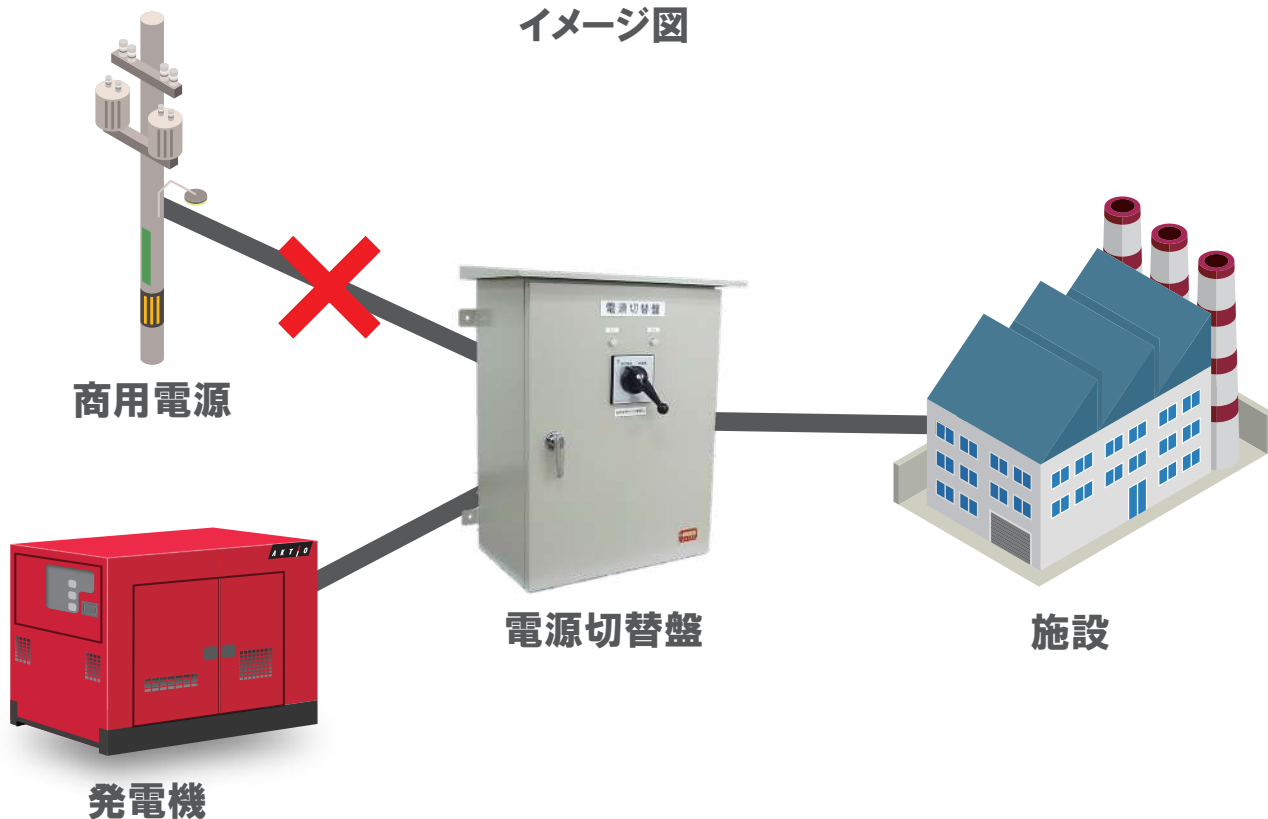
アクティオ

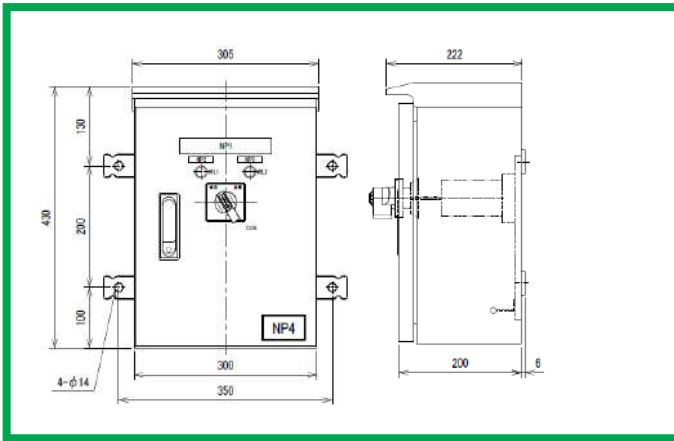
地震・落雷・台風・豪雨での電源喪失の不安を解消！



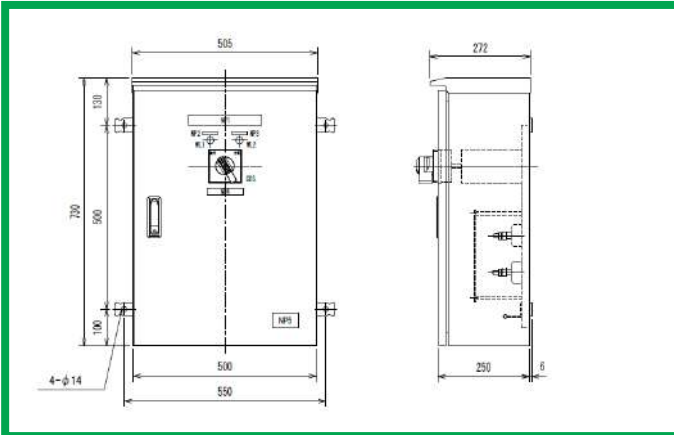
- 省スペース、簡単設置
- 確認して電源供給できる「手動切替」
- 給電作業がスムーズの3ステップ  
(発電機到着→ケーブル接続→切替)
- 電源供給先が明確
- 設備に合わせた3タイプ  
(容量別 60A・200A・400A)

イメージ図

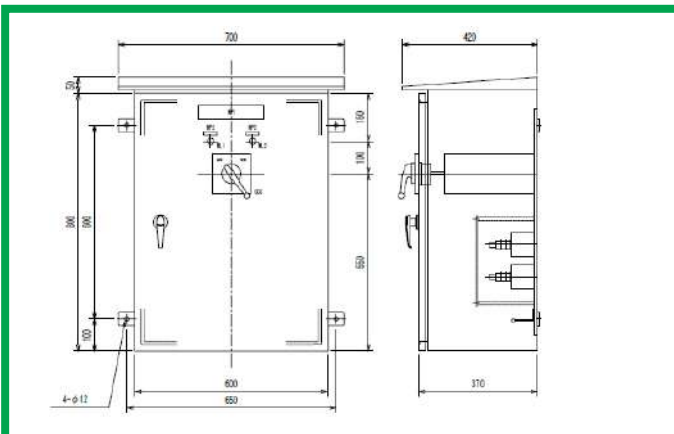




60A 仕様 : K5N 06001



200A 仕様 : K5N 20001



400A 仕様 : K5N 40001

商品コード		K5N 06001	K5N 20001	K5N 40001
定格通電電流 (A)		60	200	400
対応電源電圧 (V)		200	200	200/400
端子台ネジサイズ		M8	M10	M16
発電機容量 (概算) (kVA)		20/25	50/60	125/150 195/220
寸法	全長 L (mm)	300	300	420
	全幅 W (mm)	600	600	700
	全高 H (mm)	700	700	850

- ※ 仕様及び外形は改良のため、予告なく変更することがあります。
- ※ 電気工事は含まれておりません。
- ※ 設置には電気主任技術者に相談が必要になります。

株式会社 **アクティオ**

<https://www.aktio.co.jp>

