

レンタルします!

# サイレントパイラー®〔圧入機〕

## F101-3C/4C U形鋼矢板400mm幅専用機

AKT/O

アクティオ

新規取扱商品

全国レンタル開始!

**GIKEN**  
株式会社 技研製作所

SILENT PIER  
**F101**

U形鋼矢板400mm幅専用機

大型増t車1台に積載可能!

- 3C仕様(3本クランプ) 総重量: 12.2t\*
- 4C仕様(4本クランプ) 総重量: 12.7t\*

\*積載内容:圧入機本体・ユニット・反力架台



オフロード法  
2014年基準に適合した  
新パワーユニット



国土交通省基準値を  
高レベルでクリアした  
超低騒音設計



生分解性油脂を  
標準採用



新GIKEN  
ITシステム搭載



パワーユニット



### 完成度を極めたU形鋼矢板400mm幅専用機〔標準機〕

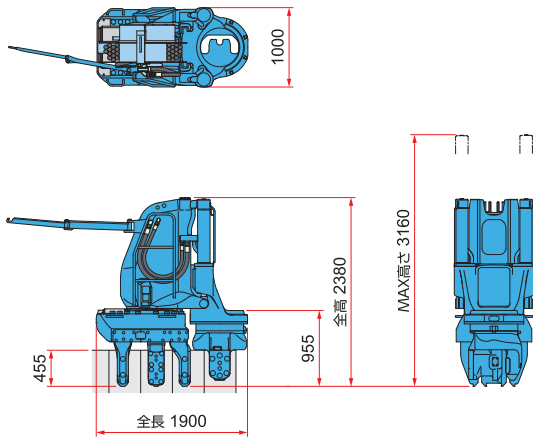
**GIKEN** × **AKT/O** 業務提携 全国レンタル開始

今まで借りたくても機械が無かった... 当社へご連絡を!!  
業界初の硬質地盤圧入仕様等、多様なラインナップをご用意

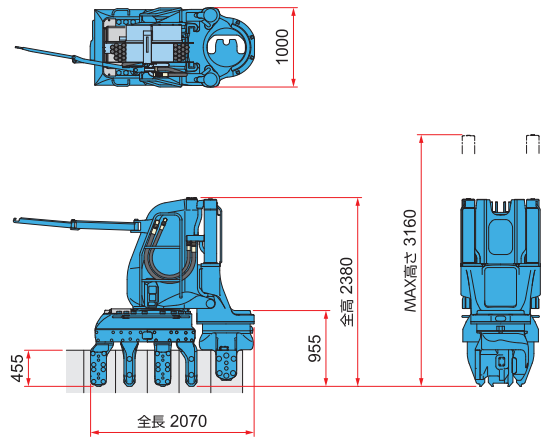
\*サイレントパイラーは株式会社技研製作所の登録商標です。

## 寸法・仕様

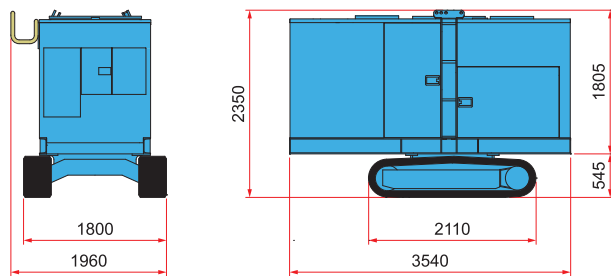
### 3C仕様



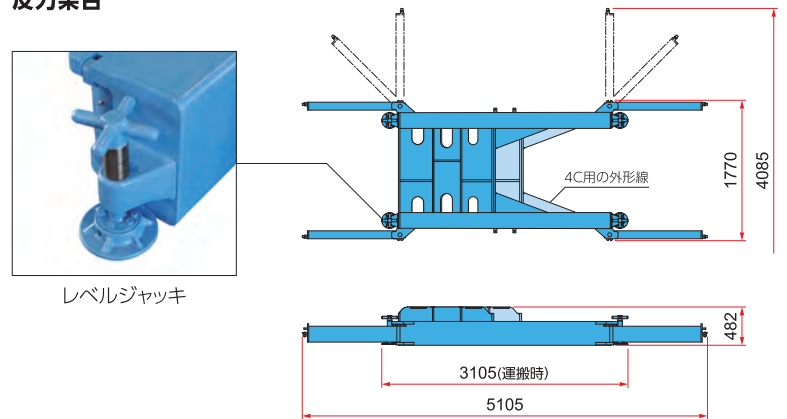
### 4C仕様



### パワーユニット



### 反力架台



※全ての輸送には大型増t車1台必要となります。

### ■圧入機本体

商品コード	FT1 08040 001	FT1 08040 002
メーカー	技研製作所	
型式	F101-3C(3本クランプ)	F101-4C(4本クランプ)
適応抗材	U形鋼矢板400mm幅 II、III、IV型	
最大圧入力 (kN)	800	
最大引抜力 (kN)	900	
ストローク (mm)	800	
圧入スピード (m/min)	2.5~35.7	
引抜スピード (m/min)	1.9~26.9	
操作方法	ラジオコントロール	
寸法(L×W×H) (mm)	1,900×1,000×2,380	2,070×1,000×2,380
質量 (kg)	5,400	5,800

### ■パワーユニット

商品コード	FT3 01620 001	
メーカー	技研製作所	
型式	EU200L4	
駆動源	ディーゼルエンジン	
定格出力 (kW/min <sup>-1</sup> {PS/min <sup>-1</sup> })	パワーモード	162/1,800{220/1,800}
	エコモード	144/1,600{196/1,600}
	スーパーエコモード	126/1,400{171/1,400}
燃料タンク (L)	350	
作動油タンク容量 (L)	490(パイラーエコオイル)	
AdBlue®/DEFタンク容量 (L)	38	
走行速度 (km/h)	1.4	
寸法(L×W×H) (mm)	3,540×1,960×2,350	
質量 (kg)	5,600(20mホース込)	

### ■反力架台(レベルジャッキ付)

商品コード	FT5 00001 001	FT5 00002 001
メーカー	技研製作所	
質量 (kg)	3C仕様 1,250	4C仕様 1,350

### ■搬送総重量(本体+ユニット+架台)

型式	F101-3C(3本クランプ)	F101-4C(4本クランプ)
総重量 (kg)	12,250	12,750

株式会社 **アクティオ**

<https://www.aktio.co.jp>



レンタルします!

# サイレントパイラー®〔圧入機〕

## F111 U形鋼矢板400mm幅専用複合式圧入機

AKT/O

アクティオ

新規取扱商品

全国レンタル開始!

GIKEN

株式会社 技研製作所

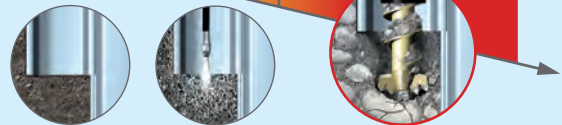
SILENT PILER  
F111

U形鋼矢板400mm幅専用複合式圧入機

### 硬質地盤圧入仕様

圧入の優位性を損なうことなく、独自の芯抜き理論により最大N値50以上の硬質地盤への圧入を実現  
硬質地盤クリア工法は、圧入工法の優位性を確保した圧入機に補助工法として、オーガ掘削と圧入を連動させる「芯抜き理論」による施工方法を採用することにより、最大N値50以上の硬質地盤へ圧入施工を行う工法です。

最大N値	25	50
単独圧入	ウォーター ジェット 併用圧入	硬質地盤クリア工法



オフロード法  
2014年基準に適合した  
新パワーユニット



国土交通省基準値を  
高レベルでクリアした  
超低騒音設計



生分解性油脂を  
標準採用



新GIKEN  
ITシステム搭載



パワーユニット



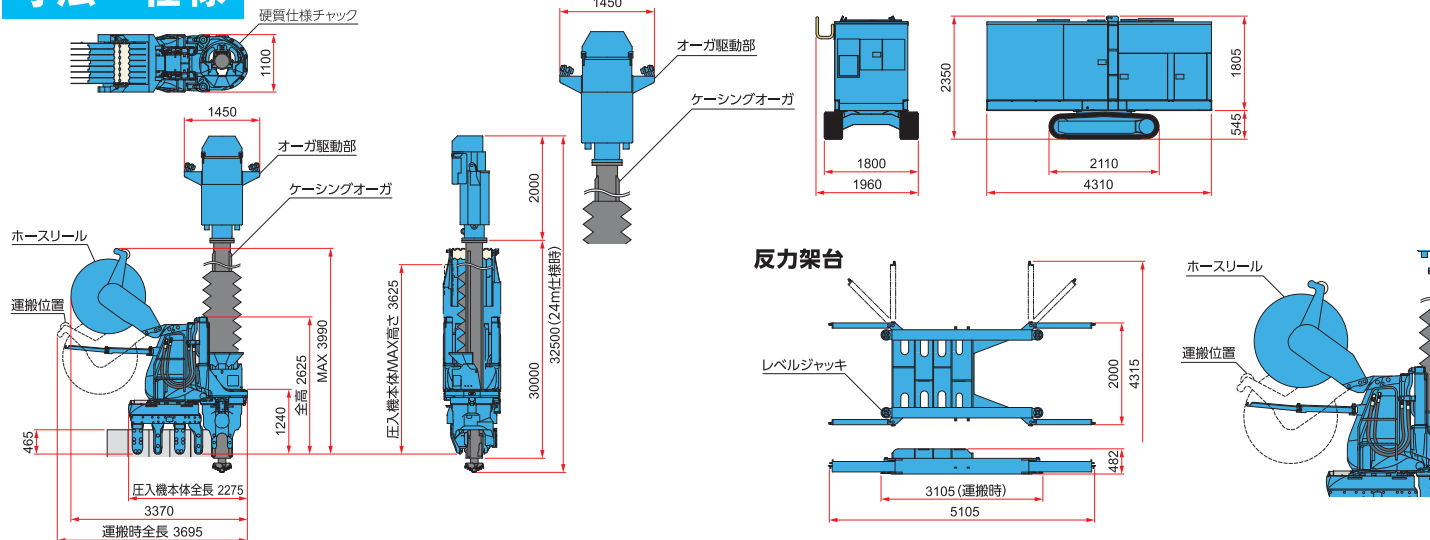
硬質地盤クリア工法対応機械・  
単独圧入機械としても使用可能

GIKEN × AKT/O 業務提携 全国レンタル開始

今まで借りたくても機械が無かった... 当社へご連絡を!!  
業界初の硬質地盤圧入仕様等、多様なラインナップをご用意

※サイレントパイラーは株式会社技研製作所の登録商標です。

# 寸法・仕様



※全ての輸送には大型増t車3台必要となります。 ※ケーシングオーガの長さにより重量も変わりますのでご確認ください。

## ■圧入機本体

商品コード	FT1 08041 001
メーカー	技研製作所
型式	F111(硬質地盤圧入仕様)
適応抗材	U形鋼矢板400mm幅 II、III、IV型
最大圧入力 (kN)	800(硬質地盤圧入時)
最大引抜き力 (kN)	900(硬質地盤圧入時)
ストローク (mm)	850
圧入スピード (m/min)	0.5~4.5(硬質地盤圧入時)
引抜きスピード (m/min)	1.1~9.4(硬質地盤圧入時)
操作方法	ラジオコントロール
寸法(L×W×H) (mm)	2,275×1,100×2,625
質量 (kg)	10,600(圧入機本体+ホースリール)

## ■パワーユニット

商品コード	FT3 02650 001
メーカー	技研製作所
型式	EU300K4
駆動源	ディーゼルエンジン
定格出力 (kW/min <sup>-1</sup> {PS/min <sup>-1</sup> })	パワーモード 265/1,800{360/1,800}
	エコモード 236/1,600{321/1,600}
	スーパーエコモード 206/1,400{280/1,400}
燃料タンク (L)	600
作動油タンク容量 (L)	630(パイラーエコオイル)
AdBlue®/DEFタンク容量 (L)	38
走行速度 (km/h)	1.4
寸法(L×W×H) (mm)	4,310×1,960×2,350
質量 (kg)	7,250(20mホース込)

## ■反力架台(レベルジャッキ付)

商品コード	FT5 00003 001
メーカー	技研製作所
質量 (kg)	1,400

## ■オーガ駆動部

商品コード	FT6 02400-001
メーカー	技研製作所
型式	PA22
適用杭長(標準仕様時)	24m以下(標準)*
質量 (kg)	1,850

※オプション仕様時は最大適用杭長30m可能

## ■ケーシングオーガ

商品コード	FT2 10273 001	FT2 30273 001	FT2 45273 001	FT2 65273 001
メーカー	技研製作所			
型式	1.0m/273mm	3.0m/273mm	4.5m/273mm	6.5m/273mm
質量 (kg)	310	875	1,305	1,870

## ■ホースリール(オーガ油圧ホース用)

商品コード	FT4 03000 001
メーカー	技研製作所
型式	HR17B
質量 (kg)	2,850

## ■搬送総重量(本体+ユニット+オーガ駆動部+ケーシングオーガ(24m)+ホースリール+架台)

型式	F111(硬質地盤圧入仕様)
総重量 (kg)	30,150*

※仕様により異なりますのでご確認ください。

株式会社 **アクティオ**

<https://www.aktio.co.jp>



レンタルします!

# サイレントパイラー®〔圧入機〕 F301-900 ハット形鋼矢板900mm仕様



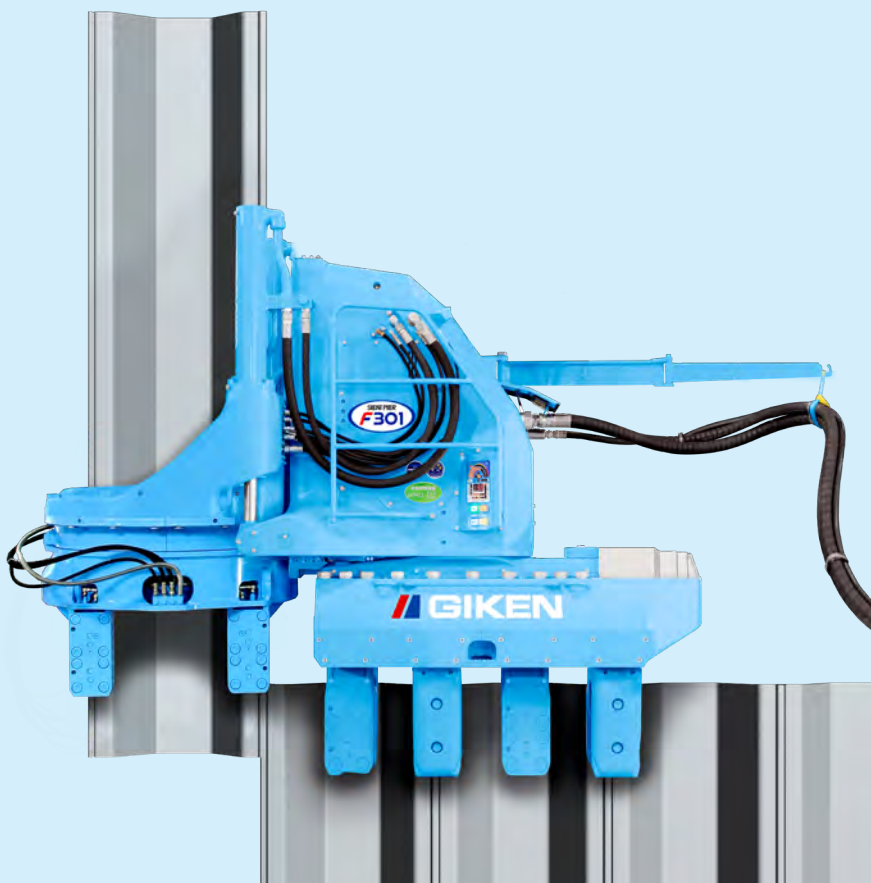
新規取扱商品

全国レンタル開始!

SIENTPIER  
**F301**

ハット形鋼矢板900仕様

ハット形鋼矢板900mm  
単独圧入仕様



**GIKEN**  
株式会社 技研製作所



オフロード法  
2014年基準に適合した  
新パワーユニット



国土交通省基準値を  
高レベルでクリアした  
超低騒音設計



生分解性油脂を  
標準採用



新GIKEN  
ITシステム搭載



パワーユニット



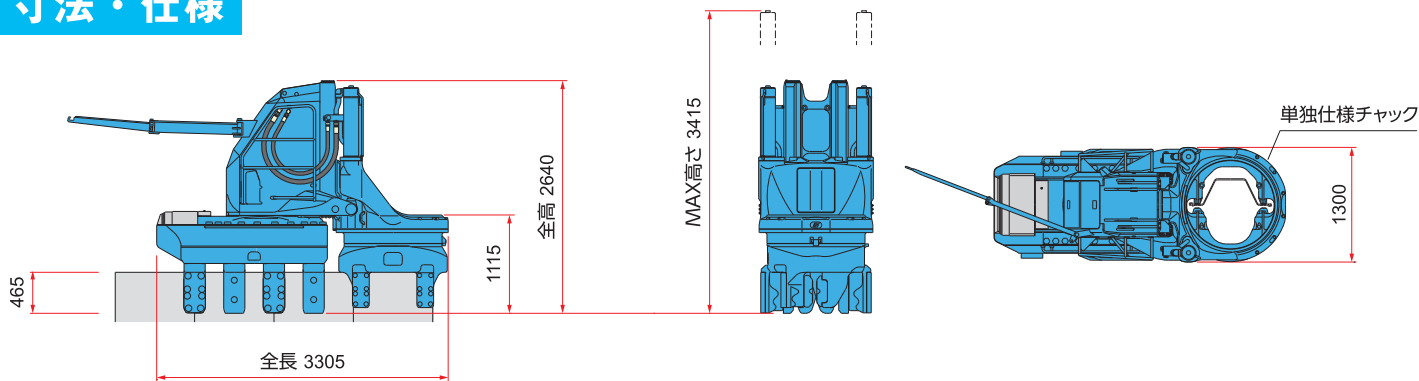
※ジェット/硬質地盤圧入仕様への対応は別途ご相談下さい。

**GIKEN × AKT/O 業務提携 全国レンタル開始**

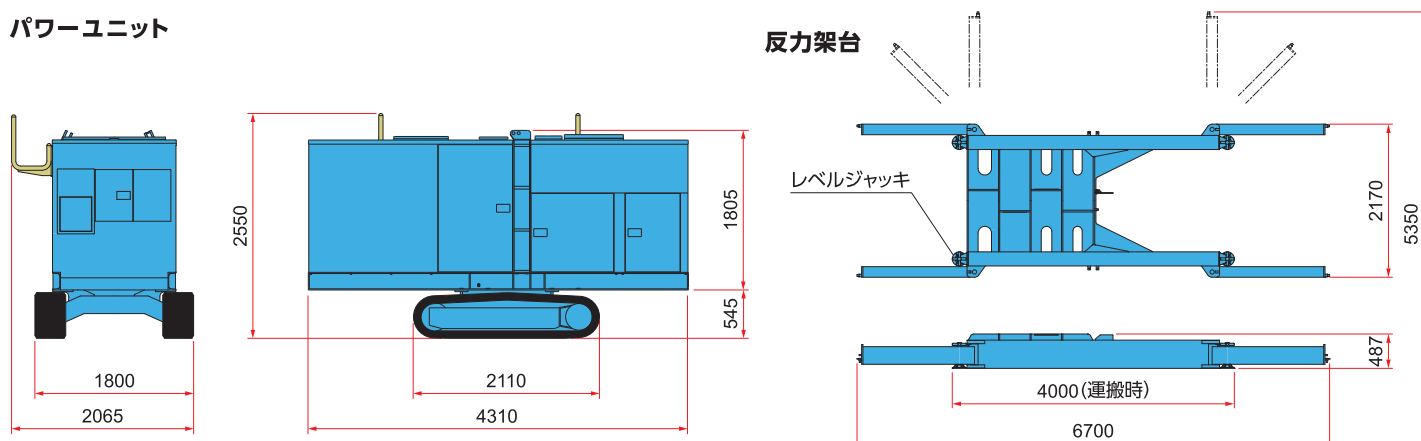
今まで借りたくても機械が無かった... 当社へご連絡を!!  
業界初の硬質地盤圧入仕様等、多様なラインナップをご用意

※サイレントパイラーは株式会社技研製作所の登録商標です。

## 寸法・仕様



### パワーユニット



※全ての輸送には大型増t車(1台は大型増t中低床車)2台必要となります。

### ■圧入機本体

商品コード	FT1 08092 001
メーカー	技研製作所
型式	F301-900(単独機械)
適応抗材	ハット形鋼矢板900mm幅(10H、25H、45H、50H)
最大圧入力 (kN)	1,000(単独圧入時)
最大引抜力 (kN)	1,200(単独圧入時)
ストローク (mm)	850
圧入スピード (m/min)	2.0~43.5(単独圧入時)
引抜スピード (m/min)	1.5~32.3(単独圧入時)
操作方法	ラジオコントロール
寸法(L×W×H) (mm)	3,305×1,300×2,640
質量 (kg)	11,000

### ■パワーユニット

商品コード	FT3 02650 002
メーカー	技研製作所
型式	EU300K4
駆動源	ディーゼルエンジン
定格出力 (kW/min <sup>-1</sup> {PS/min <sup>-1</sup> })	パワーモード 265/1,800{360/1,800}
	エコモード 236/1,600{321/1,600}
	スーパーエコモード 206/1,400{280/1,400}
燃料タンク (L)	600
作動油タンク容量 (L)	630(パイラーエコオイル)
AdBlue®/DEFタンク容量 (L)	38
走行速度 (km/h)	1.4
寸法(L×W×H) (mm)	4,310×2,065×2,550
質量 (kg)	7,550(30mホース込)

### ■反力架台(レベルジャッキ付)

商品コード	FT5 00004 001
メーカー	技研製作所
質量 (kg)	2,000

### ■搬送総重量(本体+ユニット+架台)

型式	F301-900(単独機械)
総重量 (kg)	20,550

株式会社 **アクティオ**

<https://www.aktio.co.jp>



レンタルします!

# スマートパイラー<sup>®</sup> (圧入機)

## SX1 U形鋼矢板400mm幅専用圧入機

AKT/O

アクティオ

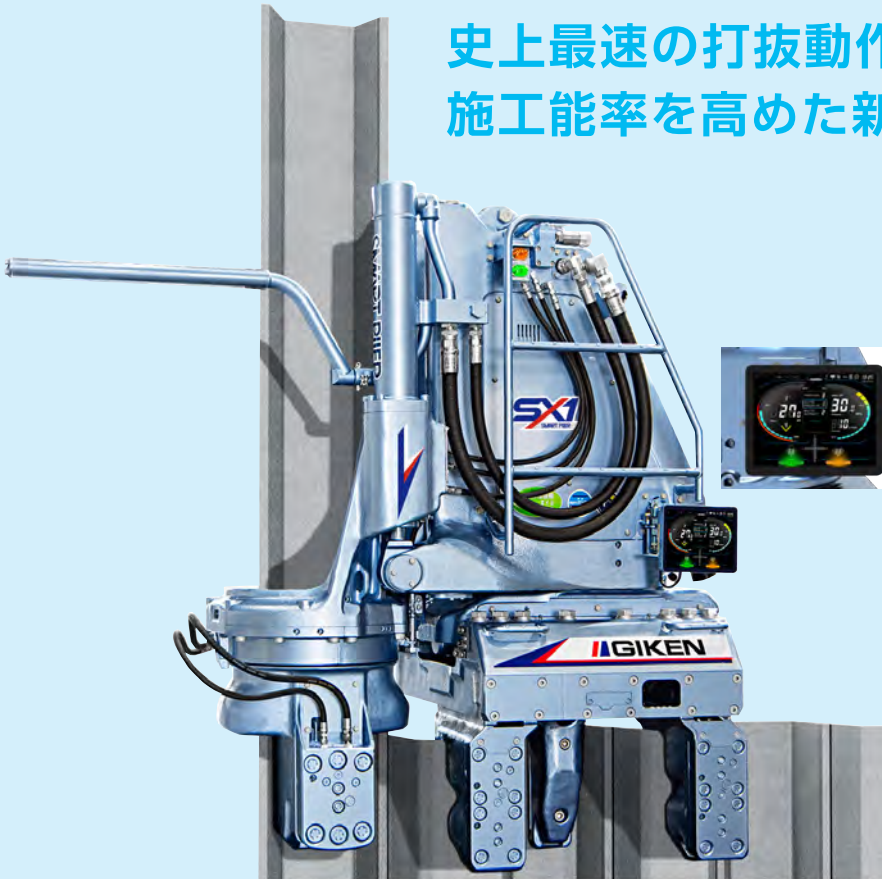
新規取扱商品

全国レンタル開始!

GIKEN

株式会社 技研製作所

史上最速の打抜動作を実現することで  
施工能率を高めた新型!!



オフロード法  
2014年基準に適合した  
新パワーユニット



国土交通省基準値を  
高レベルでクリアした  
超低騒音設計



生分解性油脂を  
標準採用



新GIKEN  
ITシステム搭載



史上最軽量の機体が現場作業を効率化

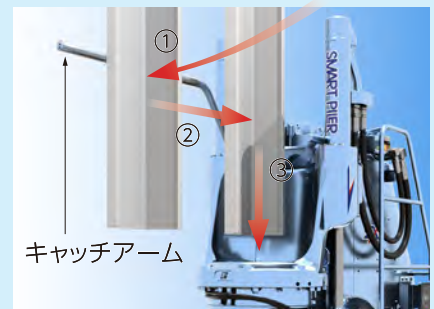
大幅増t車1台に積載可能!

本体：3,850kg ユニット：5,600kg

反力架台：1,230kg 合計：10,680kg

※積載内容:圧入機本体・ユニット(20mホース込)・反力架台

※スマートパイラーは標準機「F101」をより高速化・軽量化・自動化した機械となります。



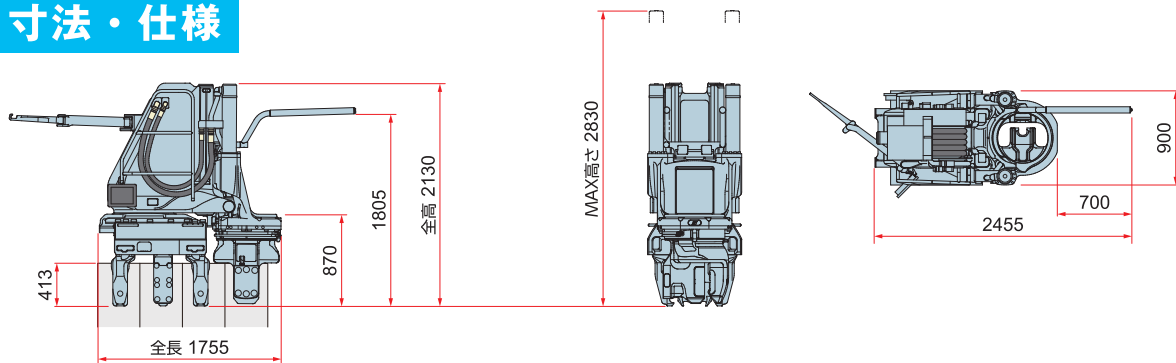
GIKEN × AKT/O 業務提携 全国レンタル開始

今まで借りたくても機械が無かった... 当社へご連絡を!!

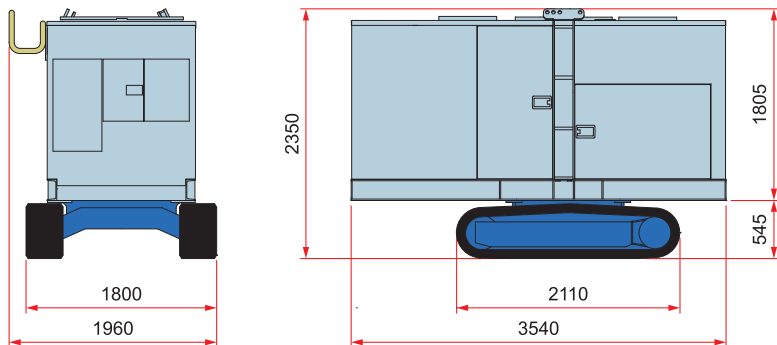
業界初の硬質地盤圧入仕様等、多様なラインナップをご用意

※スマートパイラーは株式会社技研製作所の登録商標です。

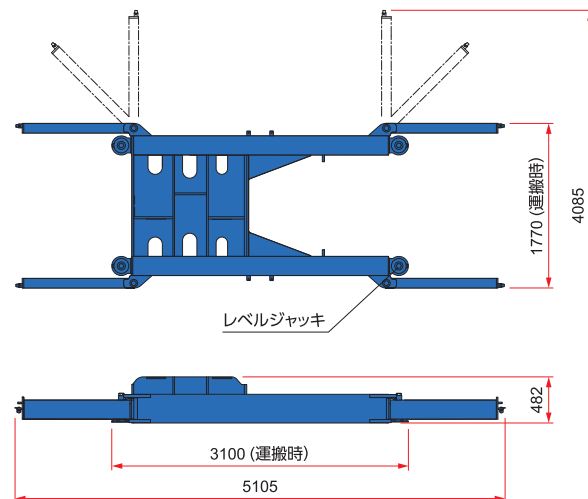
## 寸法・仕様



### パワーユニット



### 反力架台



※全ての輸送には大幅増t車1台必要となります。

### ■圧入機本体

商品コード	FT1 05043 001
メーカー	技研製作所
型式	SX1
適応抗材	U形鋼矢板400mm幅 II、III、IV型
最大圧入力 (kN)	500
最大引抜力 (kN)	600
ストローク (mm)	700
圧入スピード (m/min)	1.5~52.3
引抜スピード (m/min)	1.2~40.4
操作方法	ラジオコントロール
寸法(L×W×H) (mm)	1,753×900×2,130
質量 (kg)	3,850

### ■パワーユニット

商品コード	FT3 01620 002
メーカー	技研製作所
型式	EU200L4
駆動源	ディーゼルエンジン
定格出力 (kW/min <sup>-1</sup> {PS/min <sup>-1</sup> })	パワーモード 162/1,800{220/1,800}
	エコモード 144/1,600{196/1,600}
	スーパーエコモード 126/1,400{171/1,400}
燃料タンク (L)	350
作動油タンク容量 (L)	490(パイラーエコオイル)
AdBlue®/DEFタンク容量 (L)	38
走行速度 (km/h)	1.4
寸法(L×W×H) (mm)	3,540×1,960×2,350
質量 (kg)	5,600(20mホース込)

### ■反力架台(レベルジャッキ付)

商品コード	FT5 00005 001
メーカー	技研製作所
質量 (kg)	1,230

### ■搬送総重量(本体+ユニット+架台)

型式	SX1
総重量 (kg)	10,680

株式会社 **アクティオ**

<https://www.aktio.co.jp>





レンタルします!

# サイレントパイラー®〔圧入機〕

## F201 U形鋼矢板500・600mm硬質地盤圧入仕様

AKT/O

アクティオ

新規取扱商品

全国レンタル開始!

GIKEN

株式会社 技研製作所

### SILENT PILER F201

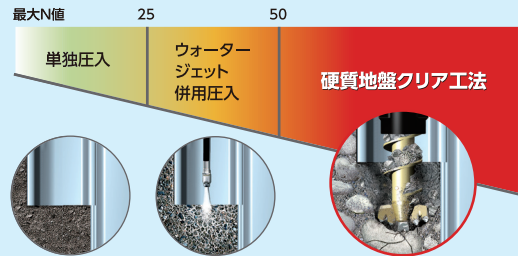
U形鋼矢板500・600mm幅対応



### 硬質地盤クリア工法対応機械

圧入の優位性を損なうことなく、独自の芯抜き理論により最大N値50以上の硬質地盤への圧入を実現

硬質地盤クリア工法は、圧入工法の優位性を確保した圧入機に補助工法として、オーガ掘削と圧入を連動させる「芯抜き理論」による施工方法を採用することにより、最大N値50以上の硬質地盤へ圧入施工を行う工法です。



オフロード法  
2014年基準に適合した  
新パワーユニット



国土交通省基準値を  
高レベルでクリアした  
超低騒音設計



生分解性油脂を  
標準採用



新GIKEN  
ITシステム搭載



パワーユニット



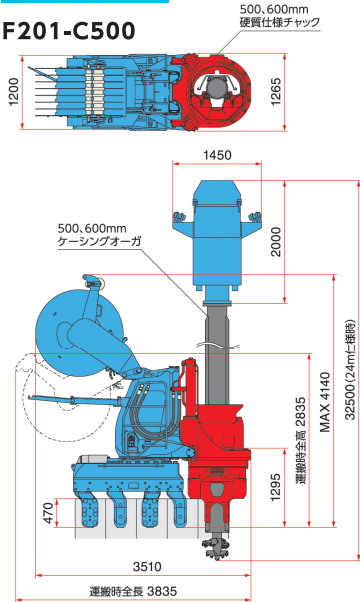
### 500mm幅、600mm幅のU形鋼矢板に対応が可能

リーダーマスト、スライドフレーム、サドル、クランプを共通化し、チャック、チャックフレームの換装、クランプ組み換えにより、剛性の高い500mm幅、経済性に優れる600mm幅(広幅型鋼矢板)に対応しています。

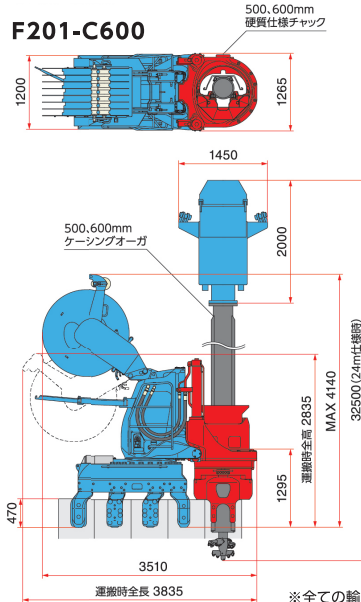
※サイレントパイラーは株式会社技研製作所の登録商標です。

## 寸法・仕様

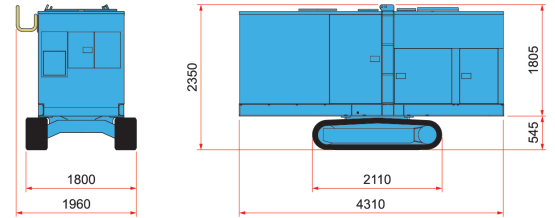
### F201-C500



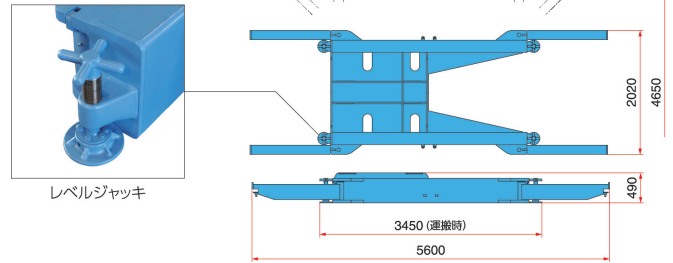
### F201-C600



## パワーユニット



## 反力架台



※全ての輸送には大型増t車3台必要となります。※ケーシングオーガの長さにより重量も変わりますのでご確認ください。

## ■圧入機本体

商品コード	FT1 08044 001	
メーカー	技研製作所	
型式	F201	
適応抗材	U形鋼矢板500・600mm幅 V <sub>L</sub> , VI <sub>L</sub> , II <sub>w</sub> , III <sub>w</sub> , IV <sub>w</sub>	
最大圧入力 (kN)	800	
最大引抜力 (kN)	900	
ストローク (mm)	850	
圧入スピード (m/min)	0.5~4.5	
引抜スピード (m/min)	1.1~9.4	
操作方法	ラジオコントロール	
寸法(L×W×H) (mm)	3,050×1,265×2,770 (600P硬質仕様時)	
質量 (kg)	10,850 (圧入機本体硬質仕様)	

## ■パワーユニット

商品コード	FT3 02650 003	
メーカー	技研製作所	
型式	EU300K4	
駆動源	ディーゼルエンジン	
定格出力 (kW/min <sup>-1</sup> {PS/min <sup>-1</sup> })	パワーモード 265/1,800 {360/1,800}	
	エコモード 236/1,600 {321/1,600}	
	スーパーエコモード 206/1,400 {280/1,400}	
燃料タンク (L)	600	
作動油タンク容量 (L)	630 (パイラーエコオイル)	
走行速度 (km/h)	1.4	
寸法(L×W×H) (mm)	4,310×1,960×2,350	
質量 (kg)	7,250 (20mホース込)	

## ■反力架台(レベルジャッキ付)

商品コード	FT5 00007 001	
メーカー	技研製作所	
質量 (kg)	1,900	

## ■オーガ駆動部

商品コード	FT6 02401 001	
メーカー	技研製作所	
型式	PA19	
適用杭長(標準仕様時)	24m以下(標準)※	
質量 (kg)	1,350	

※オプション仕様時は最大適用杭長30m可能

## ■ケーシングオーガ

メーカー	技研製作所				
型式	1.0m/304mm	3.0m/304mm	4.5m/304mm	6.5m/304mm	5.1m/304mm
質量 (kg)	355	980	1,450	2,080	1,555

## ■ホースリール(オーガ油圧ホース用)

商品コード	FT4 03002 001	
メーカー	技研製作所	
型式	HR16C	
質量 (kg)	1,625	

## ■搬送総重量(本体+ユニット+オーガ駆動部+ケーシングオーガ(24m)+ホースリール+架台)

型式	F201 (600P硬質仕様)	
総重量 (kg)	32,950*	

※仕様により異なりますのでご確認ください。

株式会社 **アクティオ**

<https://www.aktio.co.jp>



レンタルします!

# サイレントパイラー®〔圧入機〕

## F301 ハット形鋼矢板900mm硬質地盤圧入仕様

AKT/O

アクティオ

新規取扱商品

全国レンタル開始!

GIKEN

株式会社 技研製作所

# SILENT PILER® F301

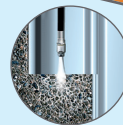
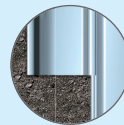
ハット形鋼矢板900仕様

### 硬質地盤圧入仕様

圧入の優位性を損なうことなく、独自の芯抜き理論により最大N値50以上の硬質地盤への圧入を実現

硬質地盤クリア工法は、圧入工法の優位性を確保した圧入機に補助工法として、オーガ掘削と圧入を連動させる「芯抜き理論」による施工方法を採用することにより、最大N値50以上の硬質地盤へ圧入施工を行う工法です。

最大N値	25	50
単独圧入	ウオーター ジェット 併用圧入	硬質地盤クリア工法



オフロード法  
2014年基準に適合した  
新パワーユニット



国土交通省基準値を  
高レベルでクリアした  
超低騒音設計



生分解性油脂を  
標準採用



新GIKEN  
ITシステム搭載



パワーユニット



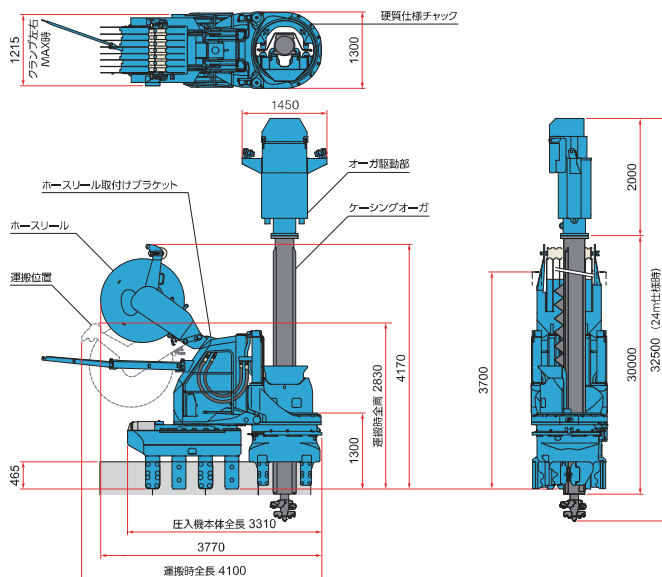
硬質地盤クリア工法対応機械・  
単独圧入機械としても使用可能

GIKEN × AKT/O 業務提携 全国レンタル開始

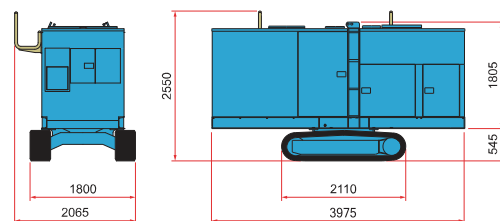
今まで借りたくても機械が無かった... 当社へご連絡を!!  
業界初の硬質地盤圧入仕様等、多様なラインナップをご用意

※サイレントパイラーは株式会社技研製作所の登録商標です。

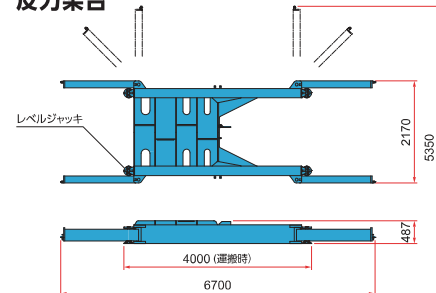
## 寸法・仕様



## パワーユニット



## 反力架台



※全ての輸送には大型増t車3台必要となります。 ※ケーシングオーガの長さにより重量も変わりますのでご確認ください。

※本機および関連製品の仕様は予告なしに変更する場合があります。

### ■圧入機本体

商品コード	FT1 08093 001
メーカー	技研製作所
型式	F301
適応抗材	ハット形鋼矢板900mm幅(10H,25H,45H,50H)
最大圧入力 (kN)	800
最大引抜力 (kN)	900
ストローク (mm)	850
圧入スピード (m/min)	2.0~44.5
引抜スピード (m/min)	1.6~27.5
操作方法	ラジオコントロール
移動方法	自走式
寸法(L×W×H) (mm)	3,310×1,300×2,740
質量 (kg)	12,100(圧入機本体硬質仕様)

### ■パワーユニット

商品コード	FT3 02300 001
メーカー	技研製作所
型式	EU300I3
駆動源	ディーゼルエンジン
定格出力 (kW/min <sup>-1</sup> {PS/min <sup>-1</sup> })	パワーモード 230/1,800{310/1,800}
	エコモード 204/1,600{278/1,600}
	スーパーエコモード 179/1,400{243/1,400}
燃料タンク (L)	500
作動油タンク容量 (L)	490(パイラーエコオイル)
走行速度 (km/h)	1.4
質量 (kg)	6,800(30mホース込)

### ■反力架台(レベルジャッキ付)

商品コード	FT5 00004 001
メーカー	技研製作所
質量 (kg)	2,000

### ■オーガ駆動部

商品コード	FT6 02401 001
メーカー	技研製作所
型式	PA22
適用杭長(標準仕様時)	24m以下(標準)*
質量 (kg)	1,850

※オプション仕様時は最大適用杭長30m可能

### ■ケーシングオーガ

商品コード	FT2 10304 001	FT2 30304 001	FT2 45304 001	FT2 65304 001	FT2 51304 001
メーカー	技研製作所				
型式	1.0m/304mm	3.0m/304mm	4.5m/304mm	6.5m/304mm	5.1m/304mm
質量 (kg)	355	980	1,450	2,080	1,555

### ■ホースリール(オーガ油圧ホース用)

商品コード	FT4 03001 001
メーカー	技研製作所
型式	HR17D
質量 (kg)	2,780

### ■搬送総重量(本体+ユニット+オーガ駆動部+ケーシングオーガ(24m)+ホースリール+架台)

型式	F301(硬質地盤圧入仕様)
総重量 (kg)	35,580

※仕様により異なりますのでご確認ください。

株式会社 **アクティオ**

<https://www.aktio.co.jp>



レンタルします！

# サイレントパイラー 各種アタッチメント

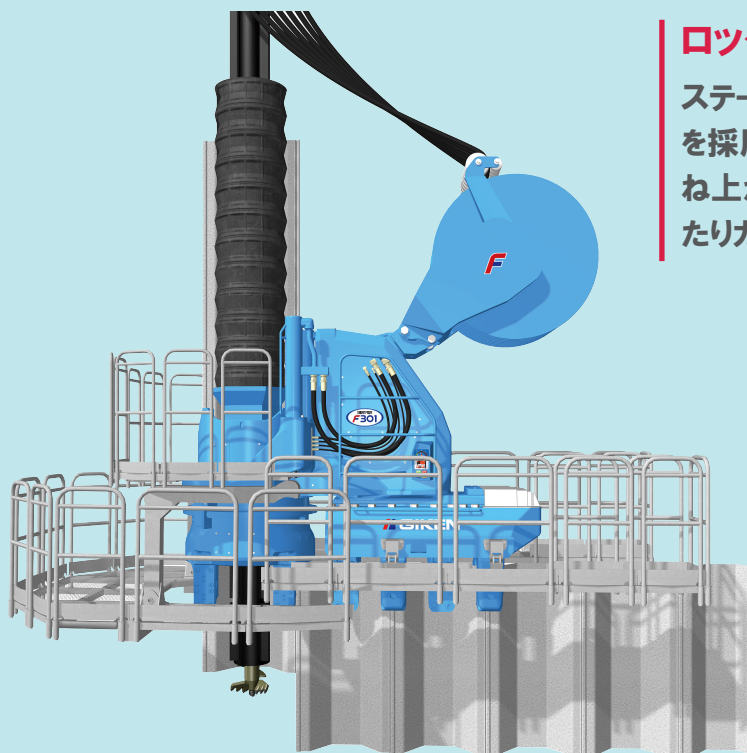
AKT/O

アクティオ

## パイラーステージ

水上、高天端、傾斜地など不安定な足場での、  
安全・効率的な作業を実現！

- ステージは作業が簡単な組み立て式。
- パイラーへの取付けも組み立て同様、簡単な差し込みガイド方式で、片側のみの取付けも可能。
- 手摺は開閉式で、自由に乗り降りが可能。



### ロック機構により、安全性をさらに向上

ステージの接合箇所とガード差込部にロック機構を採用。思わぬ衝撃で、ステージが揺れたり、跳ね上がっても、このロックにより、ステージが外れたりガードが抜け上がることはありません。

ポストロック・・・ポスト脱落防止

ステージロック・・・ステージ脱落防止

ガードロック・・・ガード脱落防止



ガード運搬台

商品コード	FT9 04001 001	FT9 04001 002
型式	ST46A	ST50
適応機種	F301	SX1、F101、F111
質量		
ステージ、ポスト部 (kg)	790	455
ガード(手摺)部 (kg)	190	185
運搬台 (kg)	80	80
運搬総質量 (kg)	1,060	720

※サイレントパイラーは株式会社技研製作所の登録商標です

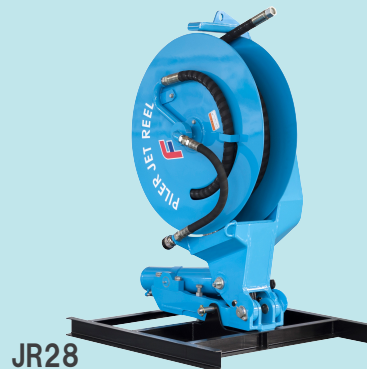
# パイラージェットリール

## 作業空間の省スペース化を実現！

- パイラー上部にジェットリールを設置しており、ホースを置くためのスペースも必要なし。
- ジェットリールは可倒式のため、コンパクトに収納でき、運搬もスムーズ。

商品コード	FT8 01070 001	FT8 02090 001	FT8 00001 001
型式	JR28	JR29	JR32
ジェット水量 (L/min)	Max 700		
ジェット水圧 (Mpa)	Max 15		
ジェット用ホース	パイラーエコホース (口径1"1/4インチ)		
質量 本体 (ジェット用ホース無) (kg)	700	1,010	580
質量 運搬台 (kg)	60	35	40
運搬総質量 (kg)	760	1,045	620

※レンタル品にジェット用ホースは含まれていません。別途ご用意ください。



JR28

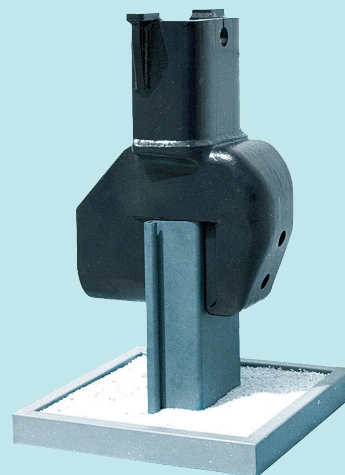


JR29

# 後退自走アタッチメント

## 圧入機本体の完成杭上での自走が可能に！

- 橋梁や狭隘地など、圧入施工の完了地点で圧入機本体が撤去できない場合に、撤去可能な位置まで完成杭上を後退自走できるように、圧入機本体のチャック(圧入杭をつかんで圧入力を加える部位)に取り付けて使用するアタッチメント。前進自走も可能。



商品コード	FTA 00001 001	FTA 00002 001	FTA 00003 001	FTA 00004 001
型式	AMRA10	AM18	AM144A	AM34
適応機種	F101、EC082、EC0100	SX1、CL70	F301、EC0900	F201
質量 本体 (kg)	620	490	1,265	770
質量 運搬台 (kg)	80	45	65	80
運搬総質量 (kg)	700	535	1,330	850

※その他適応機種についてはお問合せ下さい。

株式会社 **アクティオ**

<https://www.aktio.co.jp>

