

レンタルします!

NETIS 登録番号 KT-220165-A

カーボンニュートラル対応機

電動バックホー

AKT/O

アクティオ



環境に配慮した設計

リチウムイオン電池式のため、排気ガスが出ない
従来機に比べ、低振動・低騒音のため環境に優しい
CO₂61%削減可能 (メーカー公表値)

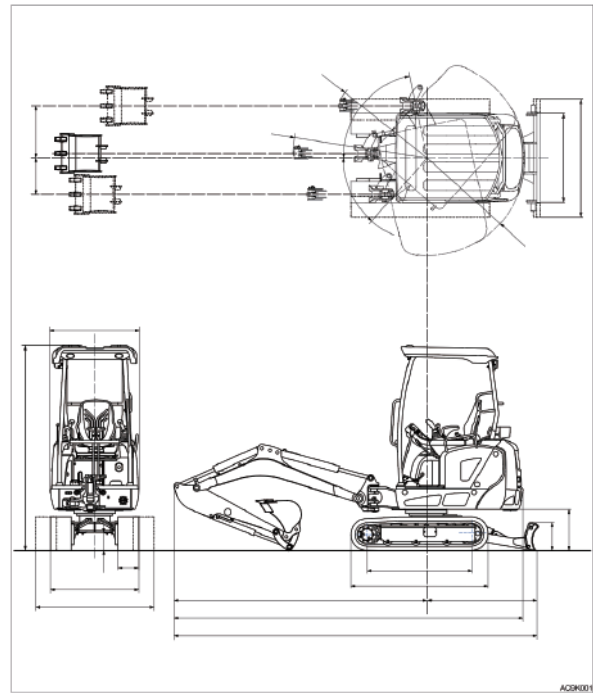
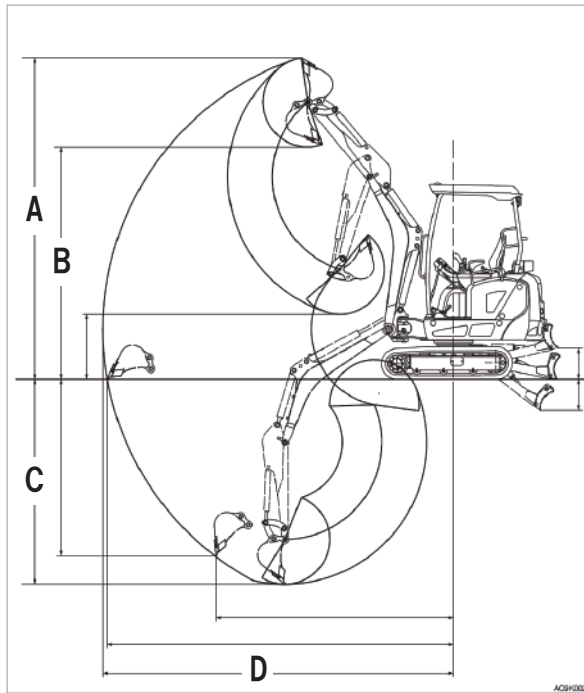
従来機と変わらぬ操作性

ディーゼルエンジンタイプのバックホーと変わらない
パワーと1回の充電で最大8時間まで稼働可能



充電装置

	外置充電器(400V)	外置充電器(480V)	車載充電器
相数	三相	三相	単相
入力線間電圧 (V)	340~460	408~552	95~265
最大入力線電流 (A)	18.4	16	16
周波数 (Hz)	50または60	50または60	50または60



商品コード		VFA 070EB 001		
呼称	(m ³)	0.07		
新 JIS 表示	(m ³)	0.049		
メーカー		竹内製作所		
型式		TB20e		
クローラシュー		ゴムシュー		
走行速度	(km/h)	2.1~4.0		
接地圧	(kPa)	32.1		
性能寸法	A: 最大掘削高	(mm)	3,740	
	B: 最大ダンプ高	(mm)	2,705	
	C: 最大掘削深さ	(mm)	2,390	
	D: 最大掘削半径	(mm)	4,090	
鉛蓄電池 容量	(V-A・h)	12-45		
リチウムイオンバッテリー 容量	(kWh)	24.7		
バッテリー充電時間 ^{※1}	外置充電器	0% ~ 100%	(h)	約4 ^{※2}
		20% ~ 80%	(h)	約2 ^{※2}
	車載充電器	0% ~ 100%	(h)	約10 ^{※3}
		20% ~ 80%	(h)	約6 ^{※3}
バッテリー電圧	(V)	73		
騒音値	(dB [A])	78		
寸法	全長 L	(mm)	4,050 ※ブレード後方時の全長	
	全幅 W	(mm)	980~1,300	
	全高 H	(mm)	2,280	
質量 (機械質量)	(kg)	1,855		

※1 充電時間は充電器への入力電圧によって異なります

※2 入力電圧 400V、入力電流 16A での充電時間 (目安) です

※3 入力電圧 200V、入力電流 16A での充電時間 (目安) です

株式会社 アクティオ



<https://www.aktio.co.jp>