

レンタルします

小型チラーユニット



《冷水を生成することができます！》

特徴

- ◆ 詰まりにくく、分解可能なコイル式熱交換器を採用
- ◆ 使いやすさを考慮した前面集中操作方式
- ◆ スペースの有効活用が可能な低床構造を採用

RKS750F



付属品:ホース 各3m、電源ケーブル 10m
(RKS750F、RKS1500F 共通)

RKS1500F



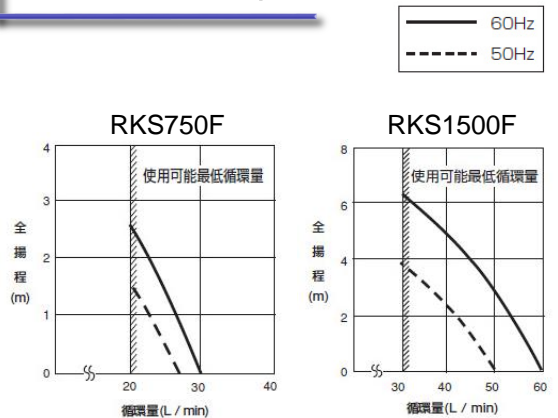
ホース 各3m付

電源ケーブル
10m オスコネクタ付

使用概要



ポンプ性能曲線

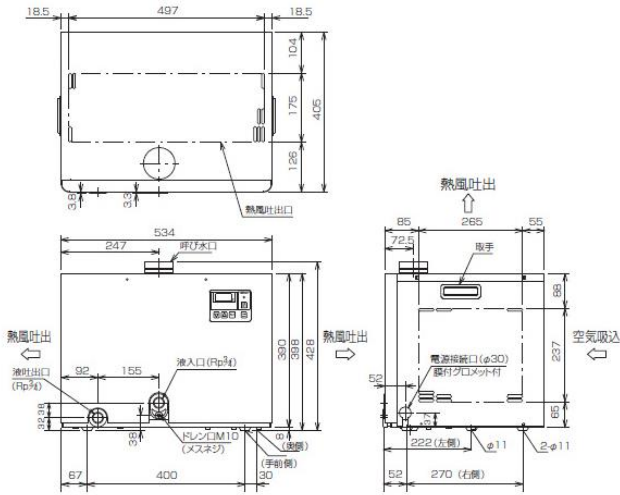


用途

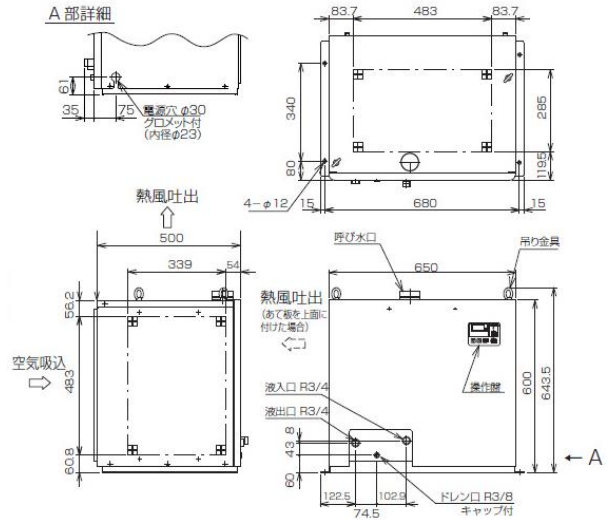
- ◆ 混練水として(グラウト用練り水として)

外形寸法図

RKS750F



RKS1500F



製品仕様

商品コード			BHC 01720	BHC 03690	
ユニットクーラー 型式			RKS750F	RKS1500F	
性能	冷却能力(50/60Hz)※1 ※2	kW	2.00/2.20	4.30/4.65	
	使用周囲温度範囲	°C	5~40		
	使用温度範囲(液温)	°C	5~25		
電気特性	電源	V(Hz)	三相200±10%(50/60)	三相200±10%(50/60) 三相220±10%(60)	
	消費電力(50/60Hz) ※2	kW	0.85/1.05	1.6/2.1、2.1 ※5	
	電流(50/60Hz) ※2	A	3.2/3.6	6.0/7.0、6.9 ※5	
	電源容量	kVA	1.6	3.5	
	しゃ断器容量	A	10	15	
装置細目	冷凍用圧縮機出力	kW	0.65	1.4	
	凝縮器		フィンアンドチューブ型強制空冷式		
	冷却器	構造		シェルアンドコイル	
		材質		シェル:ABS樹脂 コイル:SUS304	シェル:PBT コイル:SUS304
	循環ポンプ(50/60Hz)	出力	W	45	85/150
		循環量	L/min	20~27/20~30	30~50/30~60
	ファンモータ出力 ※3	W	25	100	
冷媒			R-407C		
外形寸法(高さ×奥行×幅)	mm		398×405×534	600×500×650	
製品質量(乾燥質量)	kg		約43	約70	
運転音(50/60Hz) ※4	dB		55/59	57/59	
必要水槽容量	L		35以上	60以上	

- ※1 冷却能力は表示能力の95%以上です。
- ※2 液温20°C、周囲温度32°C時。
- ※3 ファンモータ静圧は20Paです。
- ※4 運転音は正面1m、高さ1mの値です。
- ※5 200V・50Hz/200V・60Hz、220V・60Hzの値です。
- 注1) 本機で使用する液体(冷水)は清水のみとなります。