

レンタルします!

新築工事・リニューアル工事におすすめ

アルミ製可搬式作業台



勇馬シリーズ

T3B 1750Y

セーフティガード付きの
写真です。



■スライド式手がかり棒

スライド式手がかり棒で狭い
場所でのセットアップ可能



■そのまま収納可

セーフティガードを取付したまま収納可能



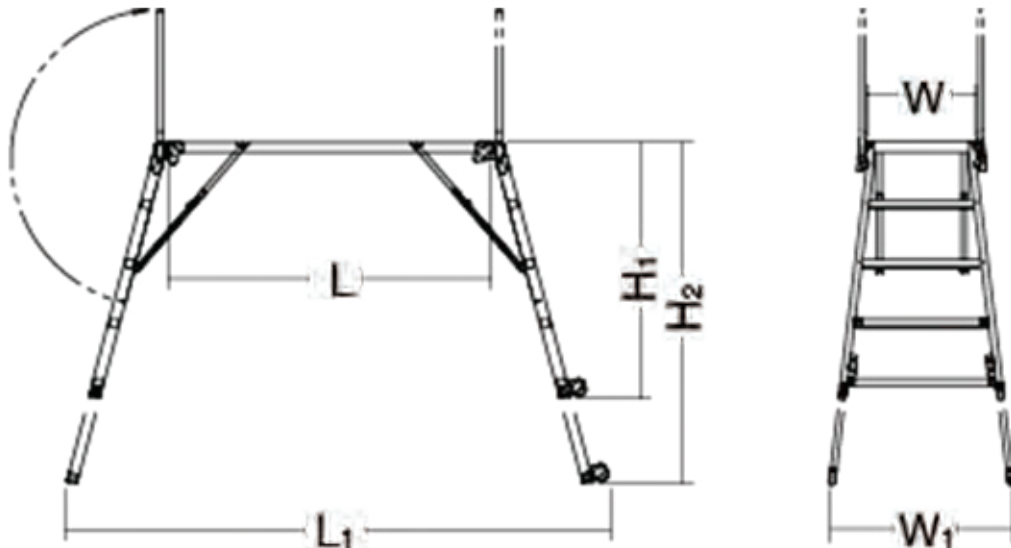
SGペガシリーズ



感知バー付写真

商品コード	T3B 1100Y	T3B 1400Y	T3B 1750Y	T3B 1970Y	T3B 1050A	T3B 10509	T3B 16007	T3B 17507	T3B 19107
代表管理番号	005276	003856	003478	006145	003221	002254	0006H	0011H	002087
呼称	勇馬				SGペガ				
メーカー	ナカオ				ジーオーピー				
型式	11号	14号	18号	20号	MSタイプ	Mタイプ	Lタイプ	LLタイプ	SLLタイプ
最大積載荷重 (kg)					150				2,055
寸法	天板長さL (mm)		1,545	2,060	765	1,545			
	側板幅W (mm)				500				
	最小高さH ₁ (mm)	724	1,057	1,390	1,723	720	1,200	1,350	1,510
	最高高さH ₂ (mm)	1,084	1,417	1,750	1,970	1,050	1,600	1,750	1,910
	組立て時寸法L ₁ (mm)	2,366	2,576	2,786	3,440	1,458	2,238	2,531	3,208
	組立て時寸法W ₁ (mm)	802	883	973	1,030	755	894	932	951
質量 (kg)	16.2	21.4	23.3	27.7	11.7	16	22.7	23.5	29.4

寸法図



組み合わせ品各種

■ 勇馬シリーズ

商品コード	呼称	代表管理番号
T3B 00010 001	セーフティガード11号用	004147
T3B 00011 001	セーフティガードL	004155
T3B 00012 001	セーフティガードR	004156
T3B 00014 001	勇馬アウトリガー	004219
T3B 00015 001	勇馬連結ブリッジ	005791
T3B 00019 001	勇馬20号(セーフティガード)R	006142
T3B 00022 001	勇馬20号(セーフティガード)L	006151
T3B 00023 001	勇馬20号用アウトリガー	006166

■ SGペガシリーズ

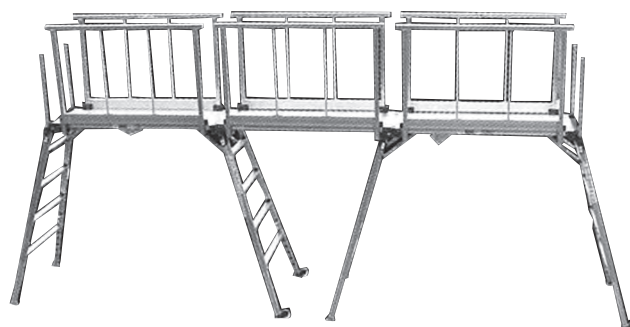
商品コード	呼称	代表管理番号
T3B 00003 001	SGペガ用ブリッジ	0050J
T3F 00001 001	エクレス・ペガMS用手摺	002090
T3B 00004 001	SGペガ用手摺	0059H
T3B 00005 001	SGペガSLL用手摺	002088
T3B 00006 001	MS・M用転倒防止脚	003222
T3B 00007 001	L・LL・SLL用転倒防止脚	003223



セーフティガード (勇馬シリーズ)

組み合わせ例

SGペガシリーズ



ブリッジ付



転防脚付

株式会社 **アクティオ**

<https://www.aktio.co.jp>

