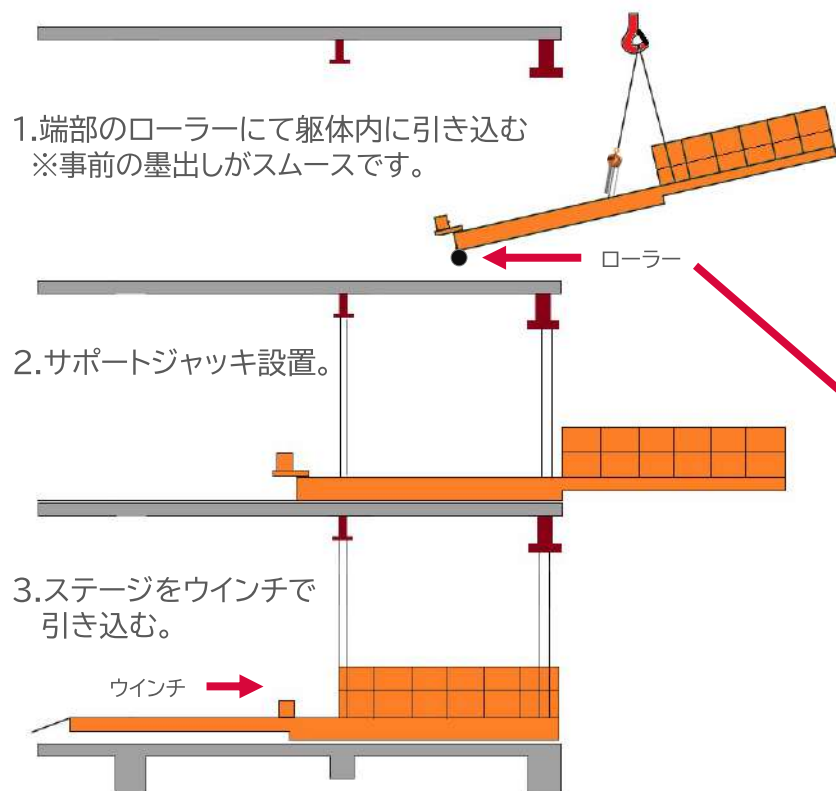


設置方法

設置手順・解体手順書について別途ご用意しております。



- ① 長さの異なるワイヤーとチェーンブロックにて本体に傾斜を付けます。
- ② サポートは番線等で本体に固定し、ともに揚重。

ご用意いただくもの

品名	仕様	数量	備考
1 長シャックル	2.5 t 以上	4	本体揚重用
2 ワイヤーロープ	5分以上 4.0m	2	本体揚重用/開口側
3 ワイヤーロープ	5分以上 4.5m	2	本体揚重用/躯体側
4 チェーンブロック	1.5 t 以上	2	本体揚重用/躯体側ワイヤに取付
5 ブルマン	C50等 (フランジ厚さ考慮)	4~8	サポート1本あたり1~2個
6 介錯ロープ		2	本体揚重用
7 番線		適量	揚重時にサポート、ブルマン等固定用
8 カラーコーン・コーンバー		適量	
9 水準器 (レベル)		1	サポート「立ち」確認用
10 セットハンマー		1	サポートハンドル締付用
11 モンキースパナ	適用サイズ 41mm 36mm等	1	ブルマン締付用
12 高所作業車/作業台		1	サポート・ブルマン取付用 (設置階)
13 インパクトドライバ・ソケット	13, 17, 19, 24 [mm]	1	各種ボルト締付用
14 メガネレンチ	30mm	2	山留材-かさ上げブラケット固定用 ←
15 横繋ぎ材 (単管・直交クランプ等)	サポート上側管径60.5 φ	適量	ブルマン不使用時サポート同士を固定

かさ上げ
ブラケット
不使用時は
必要ありません。

注意事項

- ・設置及び撤去作業を行う際は必ず手順書をご確認願います。
- ・使用前には点検表に基づき点検を実施して下さい。
- ・使用しない時は本体ロックピン及びウインチロックにより固定して下さい。
- ・その他、使用に際して取り扱い説明書をご確認願います。

取扱説明書



設置手順書



解体手順書



レンタルします！

安全・迅速な資機材搬入で工期短縮を実現します！

スカイプラットフォーム

AKT/O
アクティオ



オプション品の
かさ上げブラケット
を用いることで最大6.5m
4.5m以上の階高にも対応可能！

- 現場内の**垂直運搬の効率化**。
- スライド荷台は**同スパンの設置**が可能。
- 荷台を引込む事で**安全快適**作業。
- **サポートジャッキ**でラクラク盛り替え。
- **45~60分**で設置可能(通常設置)
- 現場毎の**最適な設置**をご提案致します。

AKT/O
株式会社アクティオ

エンジニアリング事業部 建築部 機械課
〒136-0075 東京都江東区新砂3-6-41 東京DLセンター棟3F
TEL:03-6666-2548 FAX:03-6666-2536

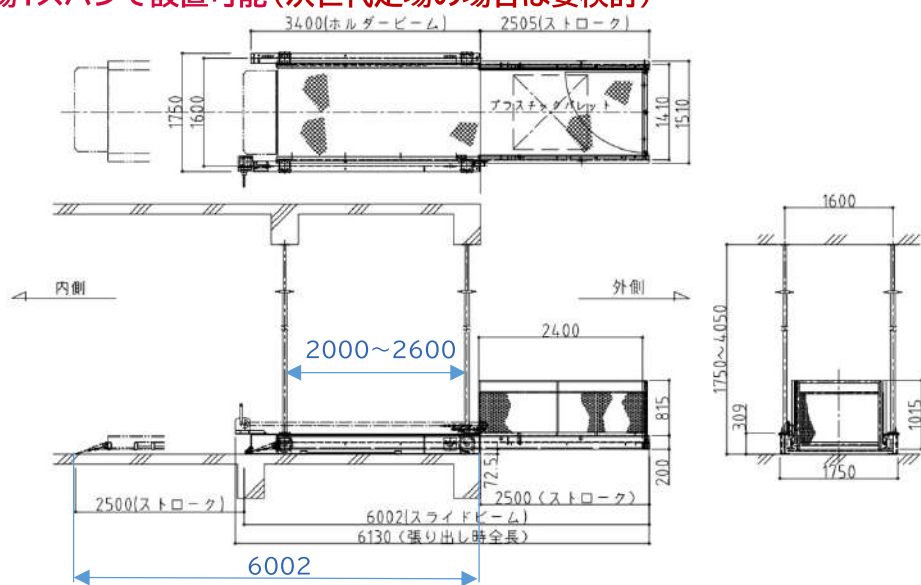
仕様/外形図

自社オリジナル商品を含め、3種類のラインアップをご用意しております。

○自社オリジナル商品！ 外部枠組足場1スパンで設置可能(次世代足場の場合は要検討)

スカイプラットフォーム1.0t

商品コード	T2C 10000 001
型式	KSS-1
最大積載荷重	1.0t
荷台寸法	2,400 x 1,296mm
有効長さ x 幅	
張り出し寸法	2,500mm
張り出し幅(荷台全幅)	1,510mm
全長	6,130mm
全幅	1,750mm
自重	1,160kg
手すり高さ	815mm
4t車積載可能台数	3台(目安)
10t車積載可能台数	5台(目安)

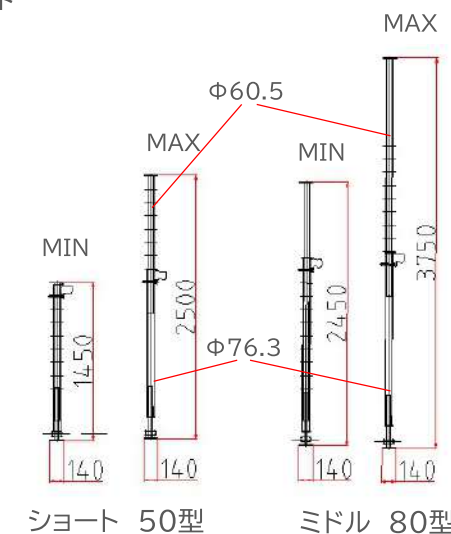


サポート・かさ上げブラケット

梁下寸法により2種類のサポートをご用意しております。(かさ上げブラケットの詳細は別途ご相談ください。)

○かさ上げブラケット、サポートタイプ別選定表

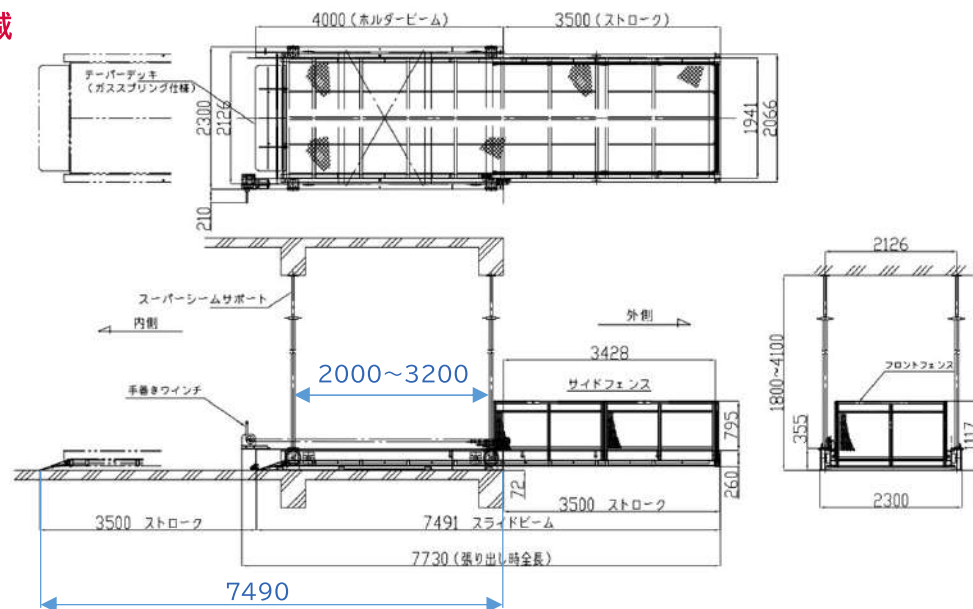
商品コード	ショートサポート			ミドルサポート			かさ上げブラケット
	T2C 00001 001	T2C 00002 001	T2C 00003 001	T2C 00001 001	T2C 00002 001	T2C 00003 001	T2C 00003 001
代表管理番号	004187	004185	007608				
本体長さ	1,450~2,500mm	2,450~3,750mm	525mm				
自重(1本あたり)	21kg	28kg	25kg				
許容荷重	5t	5t	5t				
適用	1.0t	1.5t	3.8t	1.0t	1.5t	3.8t	全サイズ
対応高さ	1,750~	1,800~	1,800~	2,750~	2,800~	2,800~	左記値+525mm
梁下~床CON天端	2800mm	2,850mm	2,850mm	4,050mm	4,100mm	4,100mm	+山留材2000mm



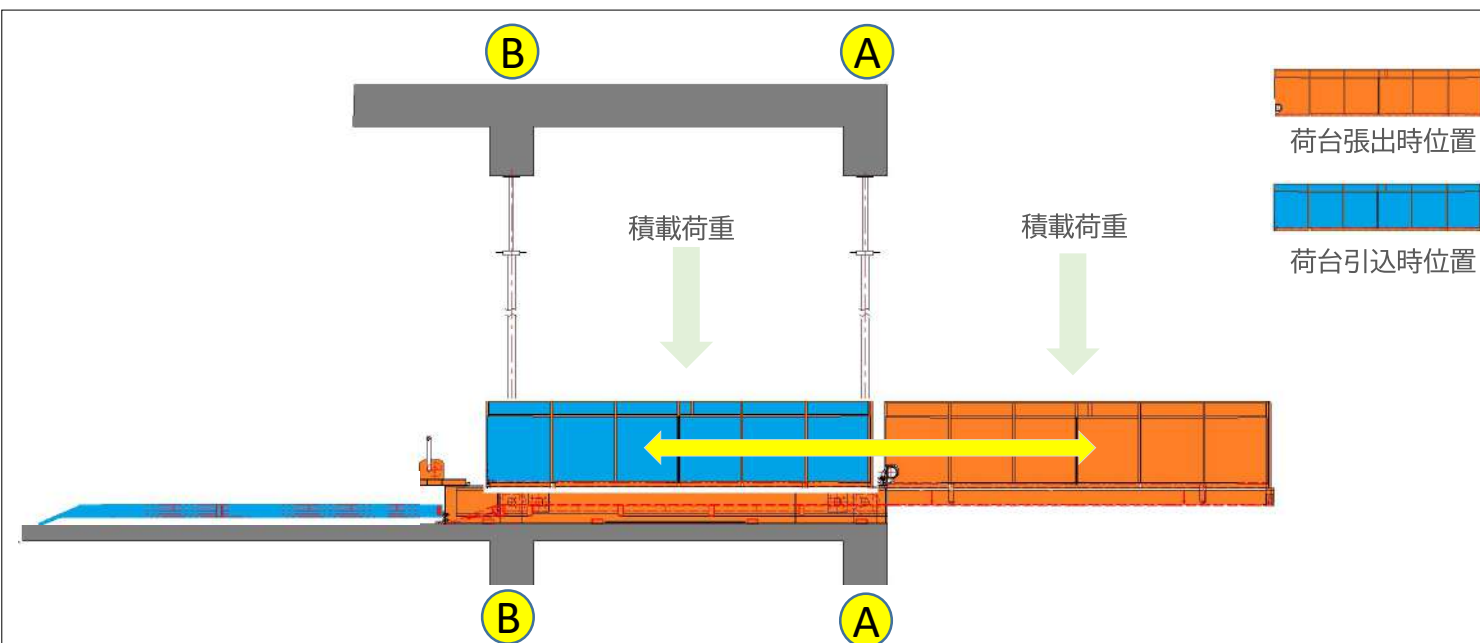
○自重・荷重を抑え反力値を軽減

スカイプラットフォーム1.5t

商品コード	T2C 15000 001
型式	KSL-2
最大積載荷重	1.5t
荷台寸法	3,428 x 1,700mm
有効長さ x 幅	
張り出し寸法	3,500mm
張り出し幅(荷台全幅)	2,066mm
全長	7,730mm
全幅	2,300mm
自重	2,000kg
手すり高さ	795mm
4t車積載可能台数	積載不可
10t車積載可能台数	4台(目安)



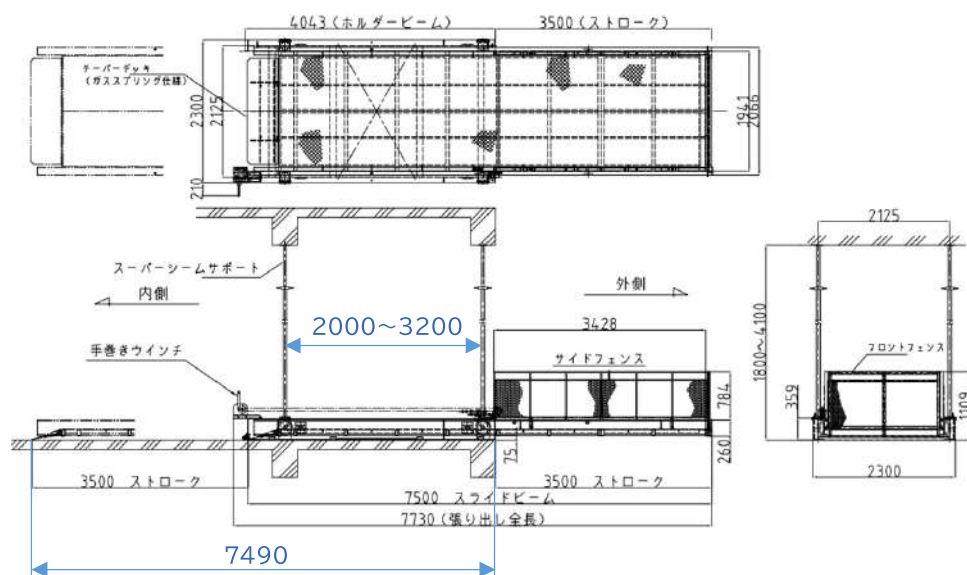
参考:標準反力値



○クラス最大積載荷重の3.8t!

スカイプラットフォーム3.8t

商品コード	T2C 38000 001
型式	KS-2
最大積載荷重	3.8t
荷台寸法	3,428 x 1,816mm
有効長さ x 幅	
張り出し寸法	3,500mm
張り出し幅(荷台全幅)	2,066mm
全長	7,730mm
全幅	2,300mm
自重	2,650kg
手すり高さ	785mm
4t車積載可能台数	積載不可
10t車積載可能台数	3台(目安)



○補足説明

自重及び積載荷重(NET荷重)による反力値となります。

-は上向き、+は下向きの反力となり、値は一箇所あたり(片側)の反力を示します。

設置個所に沿った反力計算書の作成も可能です。梁伏図、軸組図、総合仮設計画図、工程表などのデータを担当営業へご連絡頂けます様お願い致します。

項目	スカイプラットフォーム3.8t	スカイプラットフォーム1.5t	スカイプラットフォーム1.0t
参考 A-B点間 最小寸法	2,000mm	2,000mm	2,000mm
参考 A-B点間 最大寸法	3,200mm	3,200mm	2,600mm
設定 A-B点間 寸法	3,200mm	3,200mm	2,600mm
設定 積載荷重	3.8 t	1.5 t	1.0 t
設定 割増係数	1.3113	1.294	1.164
結果 荷台張出時 A点	5.19	2.44 t	1.55 t
結果 荷台張出時 B点	-1.37 t	-0.45 t	-0.39 t
結果 荷台引込時 A点	1.38	0.57 t	0.64 t
結果 荷台引込時 B点	2.43	1.42 t	0.52 t