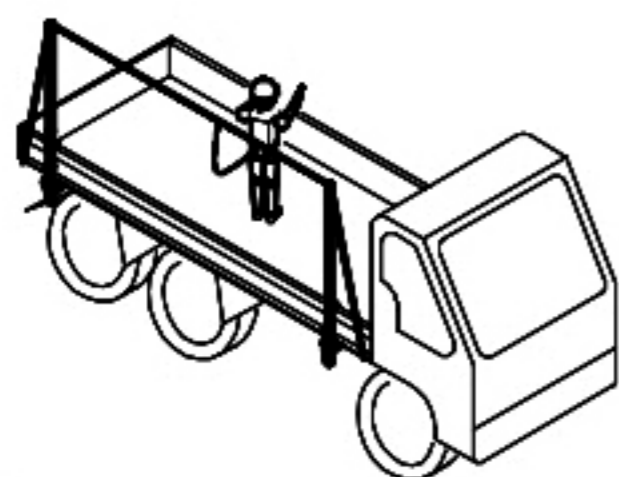
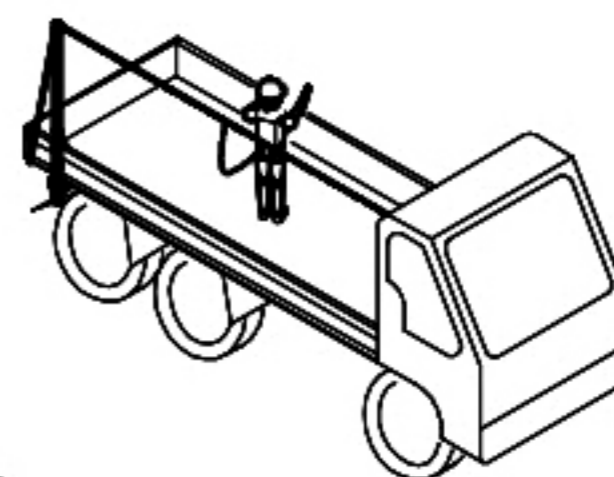


# アオリ支柱の使用例 「○正しい使い方 ×間違った使い方」



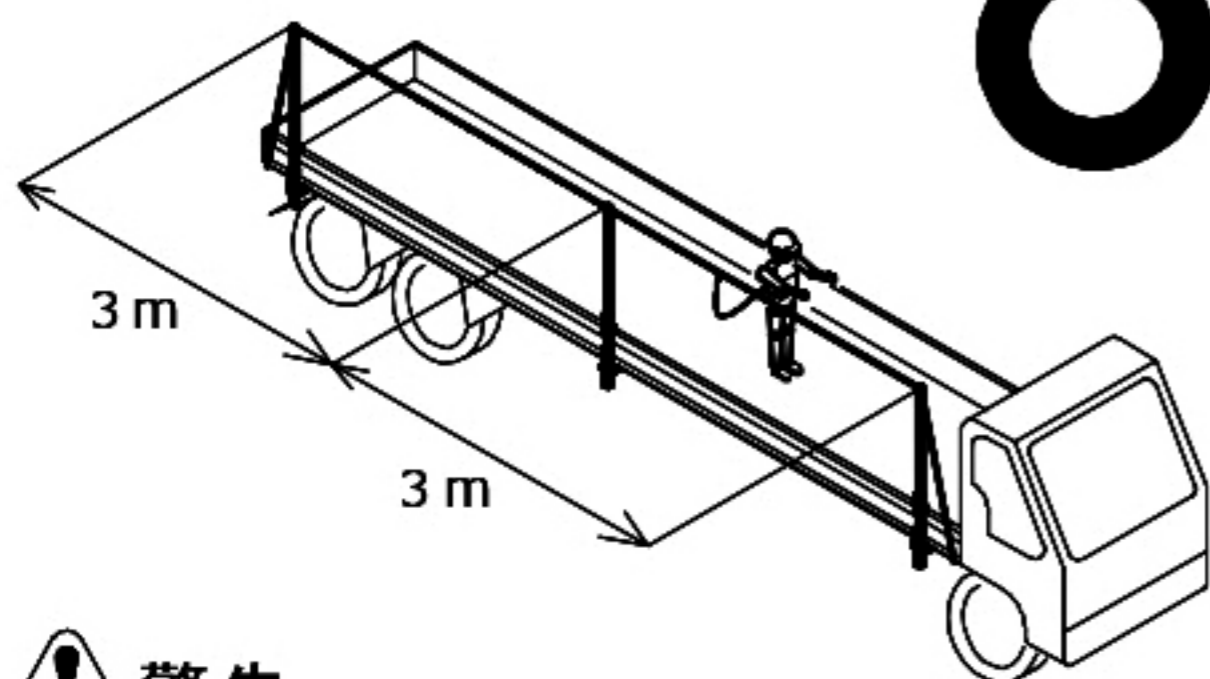
**警告**

**強制** 親綱は、1人1本で作業し、アオリ支柱は2本セットで設置してください。



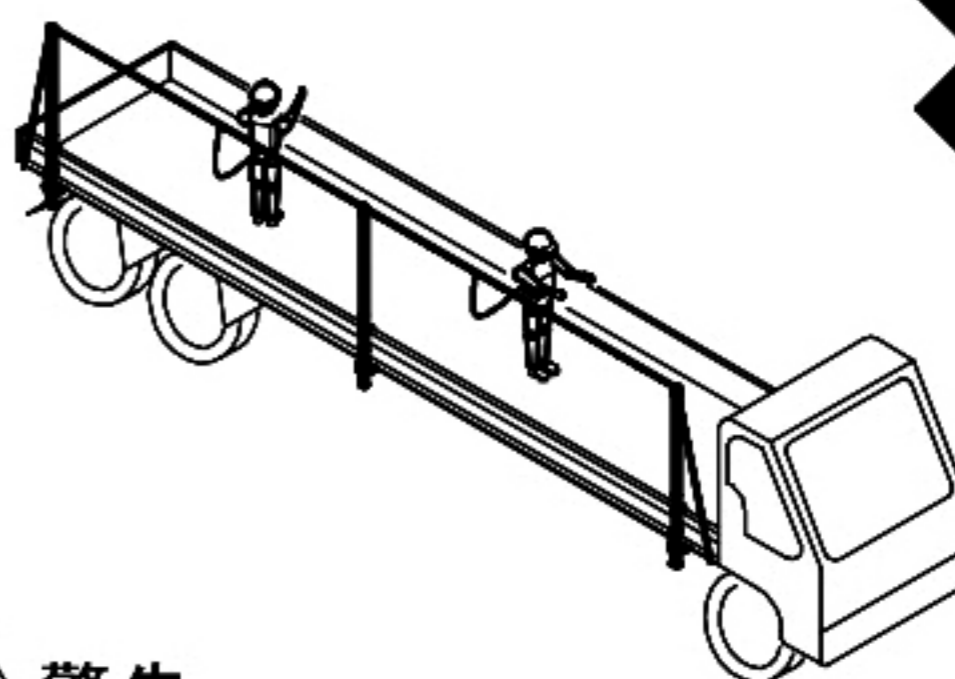
**危険**

**禁止** トラックの荷台からアオリ支柱を繋いで作業しないでください。



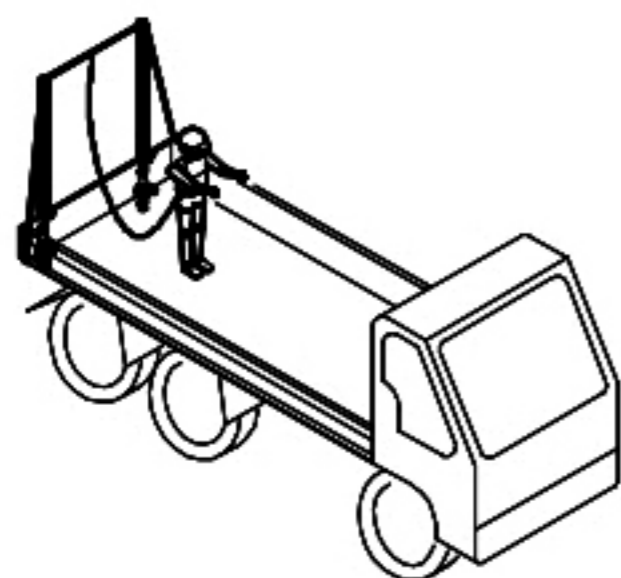
**警告**

**強制** 3mを超える場合は、アオリ支柱を3m以内の間隔で設置してください。



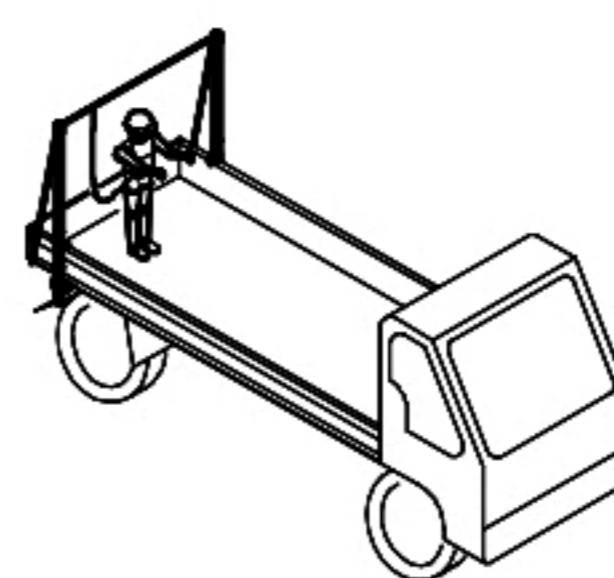
**警告**

**禁止** 1本の親綱に2人同時で安全帯を付けて作業しないでください。



**警告**

**強制** アオリ支柱は必ず平行に設置してください。



**警告**

**禁止** アオリ支柱を2つのアオリに跨いで設置しないでください。