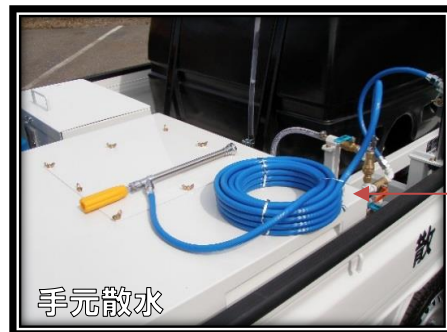
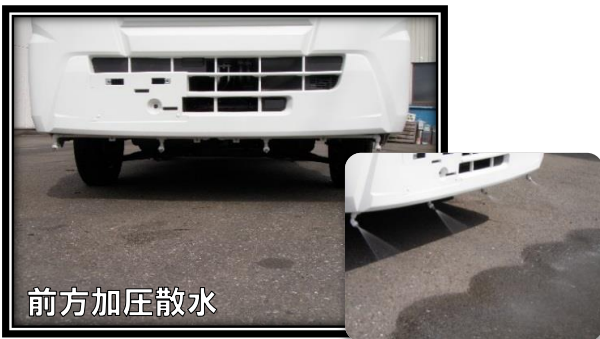


レンタルします

軽散水車

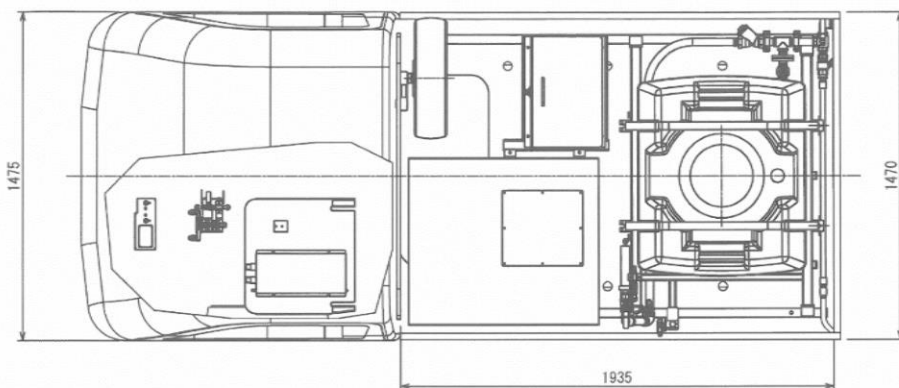
AKT/O
アクティオ

— 業界初、車両発電による発電機レス設計 —

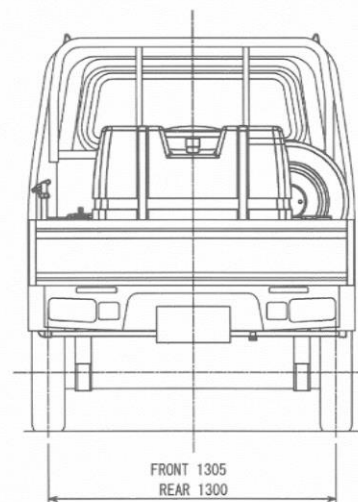
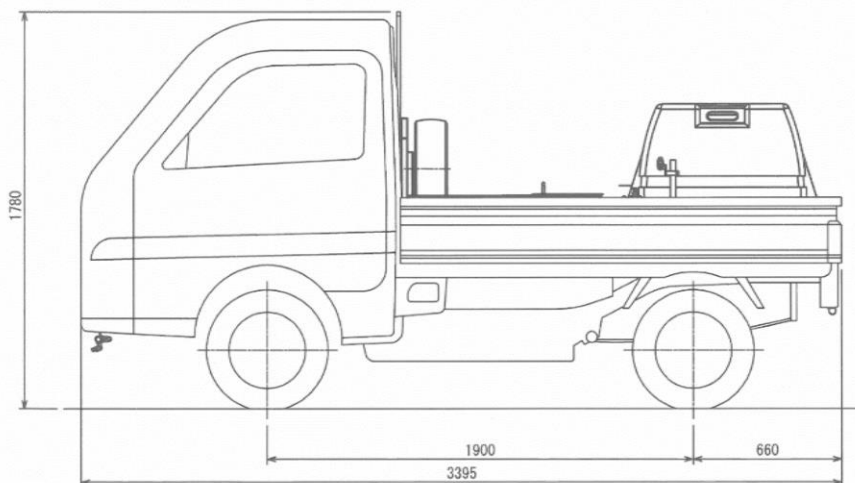


ホース10M





軽トラック散水車 AST350
最大積載量：350kg



【特徴】

- ・今まで、在りそうでなかったコンパクトで小回りの利く軽自動車の散水車！発電機やエンジン式高圧洗浄機を搭載しないことで、軽自動車の最大積載量である350kgの性能をフルに活かし約350Lの水を搭載する加圧式前方散水、後方重力散水仕様。
- ・お客様現場のニーズに応えるため、手元散水や徐行（ATを採用）しながら街路樹（花壇）に水まきが出来るように側方散水も可能。
- ・タンクは藻が生えにくいよう紫外線を通し難い黒色を採用。また、残水量は運転席から見えやすいようタンクにホースゲージを取り付け。
- ・車検証に『記載のある車体の形状』は散水車として登録。

【諸元表】

名称		軽トラック散水車		
車両寸法		全長 3,395 全幅 1,475 全高 1,780mm		
型式		AST350		
水タンク	容量	350 ℓ		
		寸法	長径	900mm
			短径	750mm
散水装置	型式	前方圧力散水(車両前方4ヶ所) 後方重力散水(車両後方) 車両左側方散水(車両左側1ヶ所) 車両左外部散水(ハンドノズル)		
	操作方法	運転席内及び外部操作バルブ		
水ポンプ	吐出量	2.9 ℓ/min X 2台 ※1		
DC-AC インバータ	入力	DC12V		
	出力	AC100V、3000W		
乗車人員	1名			

※1 水ポンプ単体能力であり、散水車吐出部ではホースの圧損により実能力値は若干低下します。

AKT/O

～お問合せ等御座いましたら、お気軽に下記までご連絡ください～

株式会社 アクティオ

- 本社
〒103-0027 東京都中央区日本橋3-12-2 朝日ビルディング7F
- 広域営業部
〒103-0027 東京都中央区日本橋3-12-2
TEL:03-6854-1417 FAX:03-5255-3001
URL <http://www.aktio.co.jp>

御用命は