

Order

特定現場仕様

特定現場仕様

T-iROBO UW	248
ダム用バイブレータ	248
重量物吸着搬送機械 ジラフ	249
根こそぎ切るソー	249
工事現場用大型デジタルサイネージ	250
通門管理システム 顔認証端末	250
自律型掃除ロボット	251
業務用床面洗浄ロボット	251
ロボットクリーナー	252
窓清掃ロボット	252
狭小空間点検ロボット	252
ロジコン	253
S6 型	253
NR10 型	253
AR10 型	253
樹脂製コンテナ T11 型	253

水中ポンプ
水処理機械発電・溶接
照明 機器コンプレッサ
エア 機械

ハウス・備品

通信計測機器

環境関連機器

掘削・運搬
解体・林業道路・整地
保安・鉄道レンタカー
車両 機械高所作業車
作業定場 建築機器荷 役
揚 重 機械

コンクリート機器

汎用 機器

プラント
関連 機器基 礎
地盤改良機シールド
推進 機械

特定現場仕様

資 料

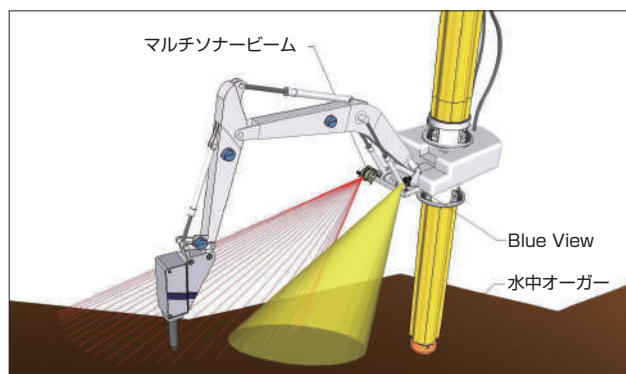
A K T / O

総合 40

247

T-iROBO UW

「T-iROBO UW」は、水上の台船から地盤にシャフトを降ろし、そのシャフトを昇降する作業機に様々なアタッチメントを取り付けて砕岩、掘削、ズリ処理、精密測深、撮影などの一連の水中作業を遠隔操作で安全かつ確実にできる機械です。水中の各種作業を、ダイバーを使わずに施工するために開発された機械で、ダム湖のように深く、急峻で、視界の悪い場所での施工に威力を発揮します。可視化技術と情報化施工により遠隔で操作を行うため安全性と施工性が大幅に向上しました。



T-iROBO UWの特長

- (1) 大水深をダイバーレスで施工可能
- (2) あらゆる貯水湖に適用可能
- (3) ケーシングオーガー搭載で急傾斜地に対応
- (4) 各種アタッチメントを取付け多機能作業が可能
- (5) 情報化施工（マシンガイダンス）を搭載
- (6) 超音波カメラ搭載で暗い水底も施工可能
- (7) 測深機の搭載で高精度の施工が可能

許容最大水深	(m)	-50
定格出力	(kW)	45(昇降部) 110(掘削部)
昇降速度	(m/min)	4.2
旋回角度	(度)	300
バケット容量	(m ³)	0.8
質量	(kg)	17,000

水中ポンプ
水処理機械発電・溶接
照明機器コンプレッサ
エア機械

ハウス・備品

通信計測機器

環境関連機器

掘削・運搬
解体・林業道路・整地
保安・鉄道レンタカー
車両機械高所作業車
作業足場・建築機器荷役
重機械

コンクリート機器

汎用機器

プラント
関連機器基礎
地盤改良機シールド
推進機械特定現場
仕様

資料

ダム用バイブレータ

技 特 自 検



商品コード		VJB 25401 001
ベースマシン	型式	PC78US-10
	呼称	(m ³) 0.25
	新JIS表示	(m ³) 0.28
	定格出力	(kW/min ⁻¹) 50.7/1,950
	最高走行速度	(km/h) 5.0/2.8
	シュー幅	(mm) 600
	接地圧	(kPa) 34
	運送時寸法 (L×W×H)	(mm) 5,770×2,480×2,730
バイブレータ部	質量 (アタッチメント)	(kg) 780
	質量 (バイブレータ装着時)	(kg) 9,299
	型式	HIB150DHL
	振動数	(Hz) 117~133
	遠心力	(kN) 13.6~17.8
	振動部 (径×長さ)	(mm) 150×850
	振幅	(mm) 2.0
	有効範囲	(m) 1.0
質量	(kg) 68	

AKT/O

総合 40

248

本カタログに記載されたものは、代表的機種であり、実際に納品されるものとは異なる場合がございます。詳しい仕様につきましては、最寄の営業所までご確認ください。

重量物吸着搬送機械 ジラフ

- 建設中の建物内でガラスやパネルを運搬し、そのまま窓枠や壁面にはめ込むといった設置工事で使用するための自走式マニュアルピレータです。
- 移動、収納が容易でコンパクトであり、パワフルなリフト機能と迅速な走行性を備えています。



商品コード	DFL 06002	DFL 10001
メーカー	トーヨーコーケン	
型式	GR-600	GR-1000
周波数 (Hz)	50/60兼用	
電圧 (V)	100	
吸着パッド	個数	10
	許容重量 (kg)	100/個
最大可搬重量 (kg)	600	1,000
寸法	全長L (mm)	2,493
	全幅W (mm)	729
	全高H (mm)	1,489
質量(カウンタウエイト含) (kg)	1,000(1,036)	2,000(2,170)

※機械の使用に関して、オペレータ教育が必要です(有償)。

(KE)

根こそぎ切るソー

- 街路樹切断後、残った切り株をバックホーに付けたホールソーでくりぬくことができます。
- 低騒音かつ街路ブロックを傷めずに施工可能です。

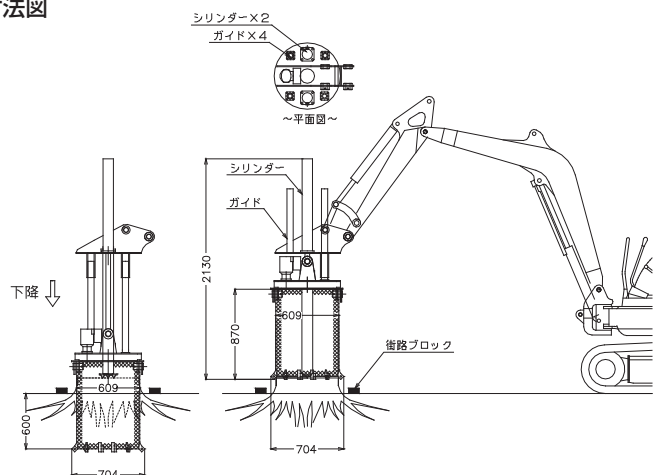


商品コード	MG2 20250 001		
クラス	(m ³)	0.2 ~ 0.25	
ホールソー回転速度	(回転/ min)	14 ~ 33	
最大掘削深さ	(mm)	800	
ビット数		9	
寸法	ホール外径 ^{※1}	(mm)	704
	ホール内径 ^{※1}	(mm)	590
質量	(kg)	550	

※1 ビットを含む。

(KAI)

寸法図



操作上注意事項

(寸法：mm)

- ①シリンダーを伸ばした状態のままアームであらしないでください。
- ②ホールソーはシリンダーの伸縮操作だけで推進させてください。

△基本はアタッチメントと専用バックホーのセットです。
対応機種は共用配管仕様バックホー0.2～0.22m³となりますが、
標準機には「根こそぎ切るソー用」の電気配線等が必要になります。

特定現場仕様

●根こそぎ切るソー
●重量物吸着搬送機械 ジラフ

水中ポンプ
水処理機械

発電・溶接
照明機器

コンプレッサ
エア機械

ハウス・備品

通信計測機器

環境関連機器

掘削・運搬
解体・林業

道路・整地
保安・鉄道

レンタカー
車両機械

高所作業車
作業車・建築機器

荷役
揚重機械

コンクリート機器

汎用機器

プラント
関連機器

基礎
地盤改良機

シールド
推進機械

特定現場
仕様

資料

AKT/O

総合 40

249

工事現場用大型デジタルサイネージ

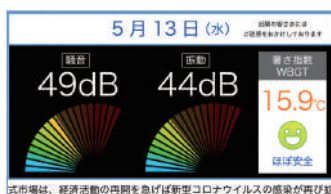
- 55インチと大型で、朝礼会場にも利用できます。
- インターネット環境があれば、パソコン・タブレットでどこでも編集可能です。



商品コード	R6R 00004 001	
型式	XE4F	
画面サイズ (インチ)	55	
画面解像度	1,920×1,080	
輝度 (cd/m ²)	4,000	
電源 (V)	100-240(50/60Hz)	
設置方法	単管パイプに取付	
使用温度 (°C)	-30~50	
防塵防水性能	IP56	
寸法	全長L (mm)	1,292.5
	全幅W (mm)	737.4
	全高H (mm)	88
質量 (kg)	約40	
OS	Windows	

TU

画面例



- 通門管理システム 顔認証端末
- 工事現場用大型デジタルサイネージ

水中ポンプ
水処理機械発電・溶接
照明機器コンプレッサ
エア機械

ハウス・備品

通信計測機器

環境関連機器

掘削・運搬
解体・林業道路・整地
保安・鉄道レンタカー
車両機械高所作業車
作業足場 建築機器荷役
重機械

コンクリート機器

汎用機器

プラント
関連機器基礎
地盤改良機シールド
推進機械特定現場
仕様

資料

AKT/O

総合 40

250

通門管理システム 顔認証端末

- 顔を立体的に認識し個人を特定します(最大50,000人)。
- 体表面温度チェックも可能です。
- 出面表示や各種帳票(Excelデータ)が出力可能です。
- 個人情報情報は全てクラウドへ保存され現場での情報漏洩を防止します(ISMS取得)。



生体認証の強み

なりすまし、紛失(カード等)、忘れが発生しません。また顔認証は端末に顔をかざし、入場・退場を選択するだけの約1秒で認証が可能です。

他システムとの拡張性

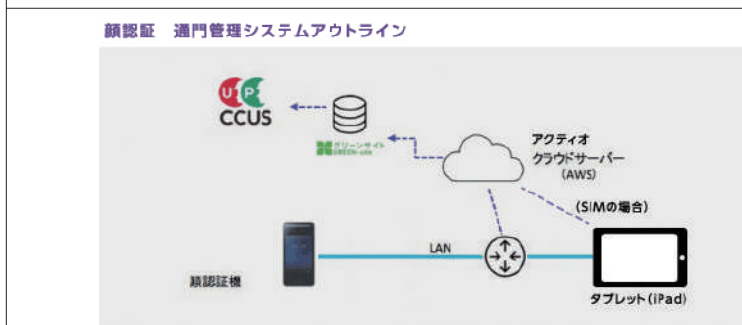
グリーンサイト(建設キャリアアップシステム※)と連動可能です。別途オプション申請が必要です。

※グリーンサイトから連動します

設置イメージ



システム構成



TU

自律型掃除ロボット

KEMARO K900

現場の清掃で活躍する産業用自律型お掃除ロボットです。

- レーザーセンサーでマッピング設定、パソコンでスケジュール設定を行うことで、設定した時間になると清掃開始します。
- 掃除が完了したら自動で充電ステーションに戻ります。
- 砂利、ペットボトル、ネジや釘、ガラス瓶、ガラス片、紙、発泡材などさまざまなゴミを回収することができます。
- ブラシの毛足が長いので、壁際の掃除も簡単です。
- 濡れた床でも清掃可能です。
- 障害物センサーや落下防止センサーなど安全装置も搭載しています。



商品コード		T82 90035 001
有効幅	(mm)	900
ゴミ容器能力	(L/kg)	35/15
清掃能力	(㎡/h)	1,000
最大速度	(m/s)	0.7
最大勾配	(%)	12
バッテリー		リチウムイオン 36V/540Wh
運転可能時間	(h)	2~5 ^{※1}
充電時間	(h)	2.5
寸法	全長L	(mm) 790
	全幅W	(mm) 720
	全高H	(mm) 350
質量	(kg)	32(バッテリー含む)

※1 清掃設定による。

Ⓚ

特定現場仕様

●業務用床面洗浄ロボット
●自律型掃除ロボット

業務用床面洗浄ロボット

HAPiBOT

AIによる自立走行の床洗浄で作業者の負担を軽減します。

- AIカメラによりヒト・モノを判別、ヒトは一時停止、モノの場合は自動で回避。
- PC・タブレット不要で簡単にマップ作成可能。
- 中小規模施設から大型施設まで幅広く対応。
- 豊富なアタッチメントで様々な床面清掃に対応。



商品コード		JCW 150T1 002
型式		EG-2RX
有効幅	(mm)	508
スキー幅	(mm)	800
清掃能力	(m ²)	約2,032(理論値最大)
清水タンク容量	(L)	33
回収タンク容量	(L)	33
連続稼働時間	(h)	最大2
寸法	全長L	(mm) 532
	全幅W	(mm) 1,200
	全高H	(mm) 970
質量	(kg)	190

※原則室内用です。

※埃の多い場所ではセンサー異常が発生し、使用できない場合があります。

Ⓚ

販売品

・専用パッド



水中ポンプ
水処理機械

発電・溶接
照明機器

コンプレッサ
エア機械

ハウス・備品

通信計測機器

環境関連機器

掘削・運搬
解体・林業

道路・整地
保安・鉄道

レンタカー
車両機械

高所作業車
作業定場・建築機器

荷役
揚重機械

コンクリート機器

汎用機器

フロント
関連機器

基礎
地盤改良機

シールド
推進機械

特定現場
仕様

資 料

資 料

AKT/O

総合 40

251

ロボットクリーナー

マキタ ロボプロ



オフィス・工場・倉庫、その他いろいろな場面で活躍します。

- ボタン一つで自動清掃。
- 大容量バッテリー搭載。
- 業務用ならではの優れた清掃性能。

商品コード		JCW 24500
運転時間	Pタイルなどの平坦な床面の場合 (min)	240
	タイルカーペットの場合 (min)	200
充電	充電時間 (min)	55
	バッテリー	Li-ionバッテリー 18V×2
	充電器有無	別置き
寸法	全長L (mm)	460
	全幅W (mm)	460
	全高H (mm)	180
質量	(kg)	7.8

△メンテナンス商品のため、工事中の現場では、使用できません。 (KE)

窓清掃ロボット

セールス・オンデマンド windowmate



わずらわしくて重労働な窓清掃を、窓掃除ロボット『ウィンドウメイト』がサポートします。

商品コード		JCW 30704
運転時間	(min)	90
消費電力	(W)	25
充電	充電時間 (min)	150
	バッテリー	リチウムイオンポリマー
	充電器有無	別置き
寸法	全長L (mm)	218
	全幅W (mm)	211
	全高H (mm)	57
質量	一般ガラス用 (kg)	2.89
	複層ガラス用 (kg)	3.2

△メンテナンス商品のため、工事中の現場では、使用できません。 (KE)

狭小空間点検ロボット

大和ハウス工業 moogle

モーグルは住宅の床下などを遠隔操作によって点検するロボットです。

- 【新築】完成見学会、引渡し時。
- 【リフォーム】事前事後の診断、耐震診断、耐熱診断など。
- 【長期優良住宅】アフターメンテナンス定期点検。
- 【インスペクション】既存住宅現況検査、住宅診断。



商品コード		JCW 03000
カメラ性能	点検用 (度)	水平視野角51(広角側)
	移動用 (度)	水平視野角75
走行速度	(cm/s)	30以下
運転時間	(min)	90
充電	充電時間 (min)	180
	バッテリー	ニッケル水素バッテリー
	充電器有無	別置き
寸法	全長L (mm)	495
	全幅W (mm)	280
	全高H (mm)	280
質量	(kg)	11.5

(TU)

本カタログに記載されたものは、代表的機種であり、実際に納品されるものとは異なる場合がございます。詳しい仕様につきましては、最寄の営業所までご確認ください。

水中ポンプ
水処理機械

発電・溶接
照明機器

コンプレッサ
エア機械

ハウス・備品

通信計測機器

環境関連機器

掘削・運搬
解体・林業

道路・整地
保安・鉄道

レンタカー
車両機械

高所作業車
作業足場・建築機器

荷役
搬送機械

コンクリート機器

汎用機器

プラント
関連機器

基礎
地盤改良機

シールド
推進機械

特定現場
仕様

資料

AKT/O

総合 40

252

ロジコン

- 食品・化粧品充填・搬送用に開発されたステンレス製折畳式コンテナです。
- コンテナは食品用とケミカル用に識別、食品・化粧品・医薬品工場にてご利用いただいております。

S6型

- 固体用として使用します。
- 棚を使用することで、製品にかかる荷重を分散します。
- ステンレス製です。



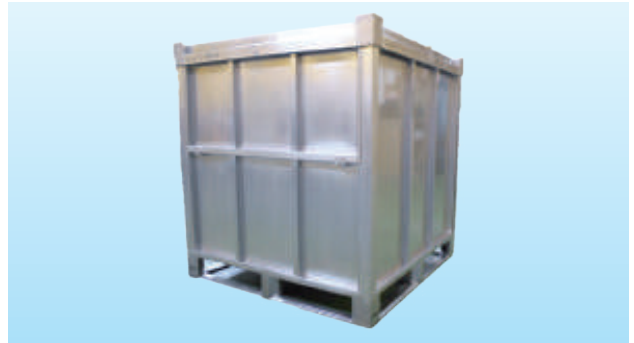
商品コード	DN1 00013 003	
型式	S6型	
棚間ピッチ	(mm)	280
外形寸法	全長L	(mm) 1,010
	全幅W	(mm) 1,020
	全高H	(mm) 1,100 (収納時高さ:445)
内形寸法	全長L	(mm) 935
	全幅W	(mm) 926
	全高H	(mm) 965
積載量(水比重)	(kg)	600
質量	(kg)	85 (棚板4枚使用時)

※質量は個体差が多少ございます。

SA

NR10型

- 固体・粉体用として使用します。
- ステンレス製です。



商品コード	DN1 00015 002	
型式	NR10型(固体体仕様)	
外形寸法	全長L	(mm) 1,100
	全幅W	(mm) 1,100
	全高H	(mm) 1,168 (収納時高さ:370.5)
内形寸法	全長L	(mm) 1,020
	全幅W	(mm) 1,020
	全高H	(mm) 965
積載量(水比重)	(kg)	1,000
質量	(kg)	124

SA

AR10型

- 液体用として使用します。
- ステンレス製です。



商品コード	DN1 00018 002	
型式	AR10型(液体仕様)	
外形寸法	全長L	(mm) 1,100
	全幅W	(mm) 1,100
	全高H	(mm) 1,134 (収納時高さ:398.8)
内形寸法	全長L	(mm) 1,020
	全幅W	(mm) 1,020
	全高H	(mm) 966
積載量(水比重)	(kg)	1,000
質量	(kg)	138

SA

樹脂製コンテナT11型

- 液体用として使用します。
- ポリプロピレン製です。



商品コード	DN5 00001 002	
型式	T11型(液体仕様)	
外形寸法	全長L	(mm) 1,100
	全幅W	(mm) 1,100
	全高H	(mm) 1,139 (収納時高さ:420)
内形寸法	全長L	(mm) 1,020
	全幅W	(mm) 1,020
	全高H	(mm) 985
積載量(水比重)	(kg)	1,030
質量	(kg)	95

SA

特定現場仕様

●ロジコン

水中ポンプ
水処理機械

発電・溶接
照明機器

コンプレッサ
エア機械

ハウス・備品

通信計測機器

環境関連機器

掘削・運搬
解体・林業

道路・整地
保安・鉄道

レンタカー
車両機械

高所作業車
作業現場・建築機器

荷役
役重機械

コンクリート機器

汎用機器

プラント
関連機器

基礎
地盤改良機

シールド
推進機械

特定現場
仕様

資 料

AKT/O

総合 40

253

【MEMO】
